



Tecumseh



Новое поколение модельного ряда



Cooling for a Better Tomorrow™

Компрессоры нового поколения **FH²**

1 Преимущества

2 Модельный ряд

3 Характеристики

- * Холодопроизводительность

- * Акустика

- * Геометрия

- * Маркировка и упаковка

- * Cross Ref

4 Компрессоры **AWS**



Компрессоры

Cooling for a Better Tomorrow™

Наши клиенты говорят нам, что им надо:

- ▶ Долгосрочное решение
 - ▶ **FH²** был разработан для компрессоров на хладагентах со средним GWP и с возможностью использования поколения хладагентов с низким GWP.
- ▶ Существенно улучшить характеристики своего оборудования
 - ▶ **FH²** более компактные, тихие и энергоэффективные с аналогичными холодопроизводительностями.
- ▶ Простой и быстрый переход
 - ▶ **FH²** - надежная поршневая технология, хорошо зарекомендовавшая себя и востребованная торговым холодом
 - ▶ **FH²** имеют те же межосевые расстояния как и наших зарекомендовавших себя FH серии.

▶ **FH² : готовый продукт будущего!**



Tecumseh

FH² - преимущества нового поколения



► Высокоэффективность

Ключевая отличительная особенность компрессоров FH². Это поколение было разработано именно для удовлетворения потребностей в энергосбережении.

► Компактность

FH² имеют одну и ту же высоту для всего ряда. Они меньше в среднем на 36 мм.

► Акустика

У FH² улучшена конструкция компрессора и насоса, что приводит к снижению уровня шума.

► Надежность

FH² необходимость надежной поршневой технологии в суровых условиях, когда надежность является обязательным условием.

► Персонализация & логистика

FH² поставляются из Европы, что позволяет быстро и эффективно отгружать различные исполнения.

► Экологичность

FH² совместимы с хладагентами со средним GWP (R452A, R448A*, R449A*, R513A) и с возможностью применения хладагентов с низким GWP (R455A, R454C R1234yf).



* См рекомендации Tecumseh




Tecumseh

FH² - преимущества нового поколения



	FH ²	FH	Comments
Эффективность	FH ² от 5 до 20% более эффективны		
Уровень шума	FH ² на 1... 3dB тише (низкие частоты)		
Высота	354 мм	350, 370, 390 мм	Одна высота для всех FH ² Более компактны на 36 мм
Модельный ряд	HBP: 4522 to 4544 LBP: 2480 to 2511	HBP: 4522 to 4540 LBP: 2480 to 2511	FH ² аналогичная холодопроизвод. для LBP и расширение ряда HBP
Объем цилиндров	40 до 68 см ³	40 до 74 см ³	FH ² имеют лучшую объемную эффективность
Преимущества	Более эффективный, более тихий, более компактный и расширение модельного ряда	Надежный дизайн для торгового холода	FH ² обеспечивают лучшие характеристики , основанные на знаниях и опыте Tecumseh в разработках надежной продукции

 FH²: сохраните лучшее в традициях, внедряя новые технологии.

Модель	FH4544Z-XG	TAG4546Z-TZ
Холодопроизводительность (Ватт)	5 537	5 457
Электропотребление (Ватт)	2 854	2 949
С.О.Р	1.94	1.85
Условия снятия характеристик	EN12900	EN12900
кипение/конденсация (°C)	-10 /45	-10 /45
Межосевые расстояния (мм)	190,5 x 190,5	190,5 x 190,5
Высота	354	396

► **FH4544Z-XG:** имеет ту же холодопроизводительность, что и TAG4546Z-TZ, лучшую энергоэффективность, более компактный, те же межосевые расстояние крепления

Note : Tecumseh reserves the right to change information contained in this document without notification.

► FH² расширение модельного ряда

Модели		XG	XC	KZ	XN*
R45A/R404A и альтернативы R449A, R448A*	LBP FH2480Z	x	x	x	x
	FH2511Z	x	x	x	x
	FH4522Z	x	x	x	
	FH4524Z	x	x	x	x
	HBP FH4532Z	x	x	x	x
	FH4538Z	x	x	x	x
R134a/R513A	FH4544Z	x		x	
	HBP FH4518Y	x	x		
	FH4525Y	x	x		

*XN: available in the course of 2020

► Изменения в напряжениях

FH Старые Напряжения	FH ² Новые Напряжения
Single Phase	
FZ: 220-240V/50Hz/1~	→ XC: 220-240V/50Hz/1~
HZ: 208-220V/60Hz/1~	→ XN: 200-220V/50Hz/1~ 208-230V/60Hz/1~
GZ: 208-220V/50Hz/1~	
Three Phases	
TZ:	→ XG: 380-420V/50Hz/3~ 460V/60Hz/3~
KZ: 220V/50Hz/3~ 220V/60Hz/3~	→ KZ: 220V/50Hz/3~ 220V/60Hz/3~

TZ is included in XG

	50Hz	60Hz
XG	342-462V	396-506V
TZ	340-440V	396-499V



Tecumseh

FH² Модельный ряд Аналоги и обозначения



LBP R404A аналоги

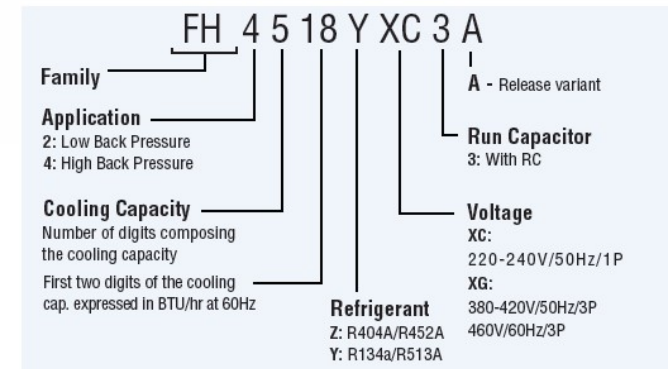
FH	FH ²
FH2480Z-FZ	FH2480Z-XC3A
TFH2480Z-TZ	FH2480Z-XG1A
FH2480Z-GZ	FH2480Z-XN3A
FH2511Z-FZ	FH2511Z-XC3A
TFH2511Z-TZ	FH2511Z-XG1A
FH2511Z-GZ	FH2511Z-XN3A
R134a аналоги	
FH	FH ²
TFH4518Y-TZ	FH4518Y-XG1A
FH4518Y-FZ	FH4518Y-XC3A
FH4525Y-FZ	FH4525Y-XC3A
TFH4525Y-TZ	FH4525Y-XG1A

HBP R404A аналоги

FH	FH ²
FH4522Z-FZ	FH4522Z-XC3A
TFH4522Z-TZ	FH4522Z-XG1A
FH4524Z-FZ	FH4524Z-XC3A
TFH4524Z-TZ	FH4524Z-XG1A
FH4524Z-GZ	FH4524Z-XN3A
FH4531Z-FZ	FH4532Z-XC3A
TFH4531Z-TZ	FH4532Z-XG1A
FH4531Z-GZ	FH4532Z-XN3A
FH4540Z-FZ	FH4538Z-XC3A
TFH4540Z-TZ	FH4538Z-XG1A
FH4540Z-GZ	FH4538Z-XN3A

2 новые модели FH²

FH	FH ²
Not Applicable	FH4544Z-KZ1A
Not Applicable	FH4544Z-XG1A



- ▶ Трехфазные FH² имеют обозначение FH (например: FH2511Z-XG вместо TFH2511Z).
- ▶ Код напряжения указывается после буквы, указывающий на хладагент



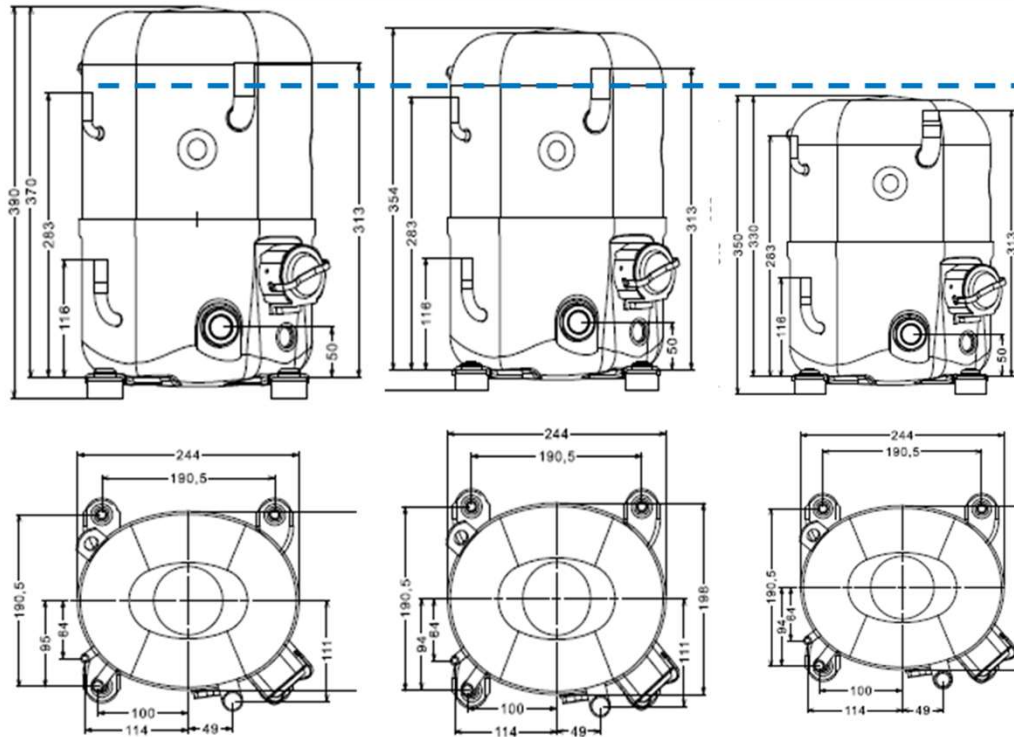
Tecumseh

FH² Геометрия Высота & Крепление



FH

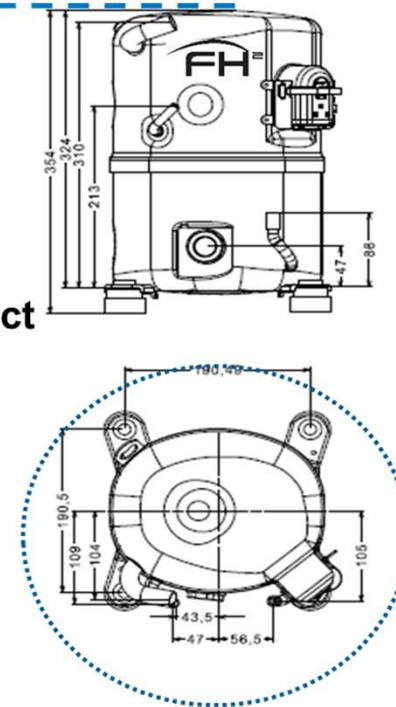
3 разные высоты :350,374,390мм,
Межосевые расстояния 190.5X190.5мм



FH2

Одна высота для FH²:354мм,
Межосевые расстояния 190.5X190.5мм

Compact





Tecumseh

FH² Геометрия Высота



Модели FH	FH Высота (мм) с амортизаторами	FH ² Высота (мм) с амортизаторами
TFH4540Z (KZ,TZ)	390	354
FH4540Z(FZ,HZ,GZ)		
FH4531Z(FZ,HZ,GZ)		
FH2480Z(FZ,HZ,GZ)		
FH2511Z(FZ,HZ,GZ)		
FH4522Z(FZ,HZ,GZ)	374	
FH4524Z(FZ,HZ,GZ)		
FH4525Y(FZ,HZ,GZ)		
TFH4522Z(TZ,KZ)		
TFH4524Z(TZ,KZ)		
TFH4531Z(TZ,KZ)		
TFH4518Y(TZ,KZ)		
TFH4525Y(TZ,KZ)		
TFH2480Z(TZ,KZ)		
TFH2511Z(TZ,KZ)		
FH4518Y (FZ,HZ,GZ)	350	



Tecumseh

FH² Геометрия

Диаметры вентиляей & трубок



Исполнение с вентилями

FH



FH²



- ▶ Диаметры внешних трубопроводов остаются прежними

Исполнение под пайку

FH



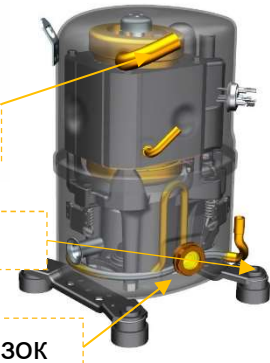
Электрокоробка
нижнее
расположение

Всасывание

Нагнетание

Масляный глазок

FH²



Электрокоробка
верхнее
расположение

- ▶ Расположение труб различное
- ▶ Диаметры трубопроводов прежние, за исключением FH4532Z и FH4538Z



Tecumseh

FH² Маркировка и упаковка



Однофазные



Senior box IP 44
Как и у старых FH

Трёхфазные



Аксессуары не установлены на компрессор, а поставляются в пластиковых пакетиках



амортизаторы



штуки



Скоба



Кабельная прокладка



Защитная крышка



Прокладка

Всасывающий & нагнетающий вентили поставляются в отдельном пакете

Аксессуары не установлены на компрессор, а поставляются в пластиковых пакетиках



амортизаторы



штуки



Скоба



Кабельная прокладка



Защитная крышка



Прокладка

Всасывающий & нагнетающий вентили поставляются в отдельном пакете

В коллективной упаковке комплектующие фасуются попалетно и находятся внутри коллективной упаковки.



FH² Cross Ref Scroll R452A, R449A/R448A



Оборудование	Danfoss	Tecumseh	Emerson	Embraco
HBP	MLZ015T4	FH4532Z-XG1A	ZB19KCE*	SE6015GK
HBP	MLZ021T4	FH4538Z-XG1A	ZB21KCE*	SE6021GK
HBP	MLZ026T4	FH4544Z-XG1A	ZB26KCE*	SE6026GK
LBP		FH2480Z-XG1A		
LBP		FH2511Z-XG1A		SE2008GK

* Only R449A/R448A, Emerson does not have R452A offer



FH² Cross Ref Поршневые компрессоры R452A



Application	Danfoss	Tecumseh
HBP	MTZ022-4	FH4522Z-XG1A
HBP	MTZ032-4	FH4532Z-XG1A
HBP	MTZ036-4	FH4538Z-XG1A
HBP	MTZ044-4	FH4544Z-XG1A
LBP	NTZ048-4	FH2480Z-XG1A
LBP	NTZ068-4	FH2511Z-XG1A



FH² Cross Ref Поршневых компрессоров R404A



Application	Danfoss	Emerson	Tecumseh
HBP	MTZ022-4	KCM511CAL	FH4522Z-XG1A
HBP	MTZ032-4	KCM514CAL	FH4532Z-XG1A
HBP	MTZ036-4	KCM519CAL	FH4538Z-XG1A
HBP	MTZ044-4	KCM522CAL	FH4544Z-XG1A
LBP	NTZ048-4	KCM475LAL	FH2480Z-XG1A
LBP	NTZ068-4	KCM512LAL	FH2511Z-XG1A



Tecumseh



AWS - отличительные особенности

FH² и AWS – одни и те же компрессоры, но :

- ▶ **Разные стандарты** – (FH – европейский, AWS - азиатский)
- ▶ **Разная логистика** – разные сроки поставок
- ▶ **R22**
- ▶ **Разные цены**



	Однофазное исполнение	Трёхфазное исполнение
Крепление	Комплект амортизаторов и втулок	Комплект амортизаторов и втулок
Электрокоробка	Металлическая	-
Картерный подогреватель	Имеется	Имеется
Защитная крышка	на компрессоре	на компрессоре
Прокладка	на компрессоре	на компрессоре
Крепежная скоба	на компрессоре	на компрессоре
винт заземления	-	-
Смотровое стекло	-	-

Всасывание

Rotalock 1" 1/4- 12UNF 2A

Нагнетание

Rotalock 1" 1/4- 12UNF 2A



HBP							
FH		AWS		FH		AWS	
TFH4522Z-TZ		AWS4522Z-XG		TFH4522F - TZ		AWS4522E-LZ	
FH4522Z-FZ		AWS4522Z-XN		FH4522F - FZ		AWS4522E-XN	
TFH4524Z-TZ		AWS4524Z-XG		TFH4531F - TZ		AWS4532E-LZ	
FH4524Z-FZ		AWS4524Z-XN		FH4531F - FZ		AWS4532E-XN	
TFH4531Z-TZ		AWS4532Z-XG		TFH4540F - TZ		AWS4538E-LZ	
FH4531Z-FZ		AWS4532Z-XN		FH4540F - FZ		AWS4538E-XC	
TFH4540Z-TZ		AWS4538Z-XG		TFH4546T - TZ		AWS4542E-XG	
FH4540Z-FZ		AWS4538Z-XN					
TAG4546Z-TZ		AWS4544Z-XG					
FH		AWS		FH		AWS	
TFH4518Y - TZ				TFH4518Y - TZ		AWS4518Y-XC	
FH4524Y - FZ				FH4524Y - FZ		AWS4518Y-XG	
TFH4524Y - TZ				TFH4524Y - TZ		AWS4525Y-XC	
FH4524Y - FZ				FH4524Y - FZ		AWS4525Y-XG	
LBP							
TFH2480Z-TZ		AWS2495Z-XG					
FH2480Z-FZ		AWS2495Z-XN					
TFH2511Z-TZ		AWS2512Z-TZ					
FH2511Z-FZ		AWS2512Z-XN					

Код напряжений

ХN: 200-220V/1Ph/50Hz 208-230V/1Ph/60Hz;

ХC: 220V/1Ph/50Hz

LZ: 340 -440 V/3Ph/50Hz ; 350-440V/3Ph/60Hz

TZ: 400V/3Ph/50Hz 440V/3Ph/60Hz;

XG: 380-420V/3Ph/50Hz 460V/3Ph/60Hz;