

СЕВЕРНАЯ АМЕРИКА

5 683 Hines Drive
Ann Arbor, MI 48108
USA
Тел.: +1 734 585 9500
Факс: +1 734 352 3700

ЕВРОПА

2, Avenue Blaise Pascal
38090 Vaulx Milieu
FRANCE
Тел.: +33 4 74 82 24 00
Факс: +33 4 74 82 24 44
sales&marketing@tecumseh.com

МАЛАЙЗИЯ

No. 18, Jalan Sultan Mohamed 4,
Selat Klang Utara,
42000 Port Klang,
Selangor Darul Ehsan
MALAYSIA
Тел.: +60 3 3176 3886
Факс: +60 3 3176 3890

БРАЗИЛИЯ

Rua Ray Wesley Herrick,
700 São Carlos SP, 13565-090
BRAZIL
Тел.: +55 16 3362 3000
Факс: +55 16 3363 7219

ИНДИЯ

Balanagar Industrial Township,
Hyderabad, 500 037
INDIA
Тел.: +91 40 30116993/94

КИТАЙ

Tecumseh Compressor
(Guangzhou) Co., Ltd.
Room 634, Wuzi Building,
201 Guangbao Avenue,
Guangzhou Free Trade Zone,
CHINA
Код: 510730
Тел.: +86 20 8221 8072
Факс: +86 20 8205 7456

Дополнительную информацию
о продукции см. на веб-сайте
компании Tecumseh
www.tecumseh.com



Компания Tecumseh оставляет за собой право без уведомления вносить изменения в информацию, содержащуюся в настоящем документе.
© 2014 Tecumseh Products Company.
Все права защищены.

actitudes.com - Иллюстрации © Tecumseh © Thinkstock

Каталог компрессоров
AJ-RU-01/2015



Tecumseh

Cooling for a Better Tomorrow™

www.tecumseh.com

ТОРГОВОЕ
ХОЛОДИЛЬНОЕ
ОБОРУДОВАНИЕ

AJ^{3E}

Модельный ряд
компрессоров



ПОВЫШЕННАЯ
ПРОИЗВОДИТЕЛЬНОСТЬ

МАЛОШУМНАЯ
РАБОТА

ЭКОЛОГИЧНОСТЬ

41.24.2
2.10.
41.4
M1.3140.1b
K5111142V
F311114DA
00111001001



Tecumseh

РАЗРАБОТАН ДЛЯ ИСПОЛЬЗОВАНИЯ
С HFO И HC ХЛАДАГЕНТАМИ



Разработан для сегодня. Готов для завтра.

Cooling for a Better Tomorrow™



Разработан для сегодня. Готов для завтра.

На протяжении всей своей истории Tecumseh Products Company является лидером высокоэффективной и надежной продукции для торгового холодильного и кондиционерного оборудования. Поэтому и производители торгового холодильного оборудования, и дистрибьюторы, и монтажные организации по-прежнему продолжают требовать компрессоры AJ для своих специфических потребностей. Как и старое поколение, которое являлось стандартом надежности, новые компрессоры AJ² имеют лучшую в своем классе производительность, меньшие размеры и наиболее полный ряд.

Основные характеристики и преимущества



БЕЗОПАСНОЕ И ПРОСТОЕ ЭЛЕКТРОСОЕДИНЕНИЕ

Специальный штепсель устраняет ошибки монтажа, сокращает его время и повышает степень защиты.



КОМПАКТНОСТЬ

В новой конструкции корпуса уменьшена высота для расширения областей применения. Максимальная высота корпуса для моделей с новыми хладагентами составляет 268 мм.



ЭКОЛОГИЧНОСТЬ

Разработан для оптимальной работы с «зелеными» хладагентами HC (углеводород) R290 (пропан) и HFO, R1234yf.



ВЫСОКОЭФФЕКТИВНОСТЬ

Измененная конструкция клапана и контура циркуляции хладагента способствуют повышению производительности компрессора.



НИЗКИЙ УРОВЕНЬ ШУМА

Новая конструкция корпуса и система глушителей на всасывании/нагнетании понижают общий уровень шума.



УНИВЕРСАЛЬНОСТЬ

Для облегчения монтажа и удобства в эксплуатации предлагаются всасывающие и нагнетательные патрубки различных диаметров и типов (под вентиль или под пайку).



ПРОВЕРЕННАЯ НАДЕЖНОСТЬ

В настоящее время более 20 миллионов компрессоров AJ работают в различных режимах эксплуатации – от нормальных до самых суровых.

ПОЧЕМУ НОВЫЙ КОМПРЕССОР AJ²?

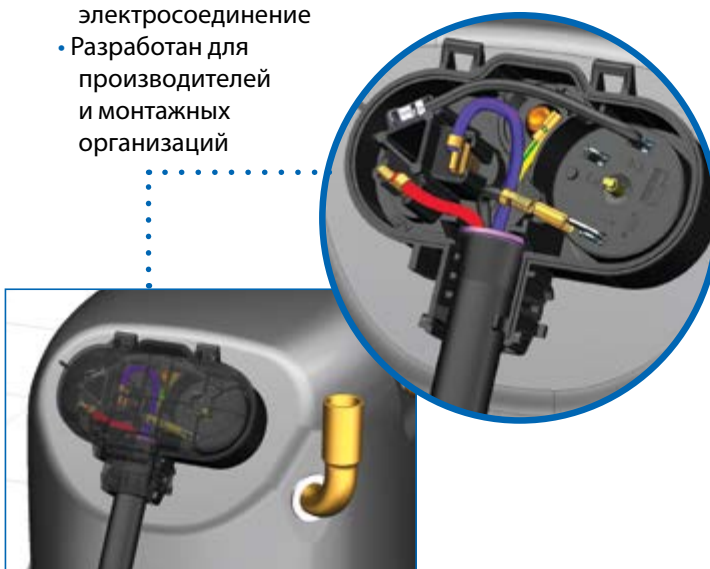
- Компрессоры AJ – это признанный стандарт для торгового холодильного оборудования. Теперь компания Tecumseh рада предложить новое поколение этого ряда компрессоров – AJ².
- AJ² предназначены для работы с новыми холодильными агентами HFO и HC, так же как и со всеми традиционными.
- Для облегчения внедрения HFO новые компрессоры AJ на R134a могут так же работать и на R1234yf.

Содержание

Введение	2
Основные характеристики и преимущества	2
Почему новый компрессор AJ ² ?	2
Основное улучшение - электросоединение от Tecumseh : Te-Connect	3
Сертификация	3
Диапазон холодопроизводительности AJ ²	4
Обозначение компрессоров	4
Маркировка AJ ²	4
50 Гц – высокотемпературное торговое холодильное оборудование	5
50 Гц – низкотемпературное торговое холодильное оборудование	5
60 Гц – высокотемпературное торговое холодильное оборудование	6
60 Гц – низкотемпературное торговое холодильное оборудование	6
Напряжение	7
Номинальные условия	7
Электрические схемы и типы двигателей	8
Соединительные трубопроводы компрессора	9
Размеры компрессора	9
Упаковка	10
Что входит в индивидуальную упаковку?	10
Что входит в коллективную упаковку?	10
Области применения	11
Профессиональное холодильное оборудование	11

КОМПАНИЯ TECUMSEH ПРЕДЛАГАЕТ ОСНОВНОЕ УЛУЧШЕНИЕ С ЗАПАТЕНТОВАННЫМ ЭЛЕКТРОСОЕДИНЕНИЕМ ОТ TECUMSEH Te-Connect

- ▶ **Безопасное и надежное соединение**
 - Ошибки электромонтажа практически исключены
 - Электрическая изоляция для HC хладагентов
 - Встроенное заземление
- ▶ **Преимущества**
 - Опыт компании Tecumseh
 - Уникальное и мощное электросоединение
 - Разработан для производителей и монтажных организаций
- ▶ **Время – деньги**
 - Подключение электрокабеля компрессора менее чем за 2 секунды
 - Настоящая функция «подключи и работай»
 - Хранение меньшего количества компонентов на складе



СЕРТИФИКАЦИЯ



ДИАПАЗОН ХОЛОДОПРОИЗВОДИТЕЛЬНОСТИ AJ²

		Холодопроизводительность при 50 Гц									
Область применения	Btu/h	853	1705	2558	3410	4263	5115	5968	6820	7673	8525
	Ватт	250	500	750	1000	1250	1500	1750	2000	2250	2500
Хладагент											
HBP	R22										
	R134a										
	R1234yf										
	R404A										
LBP	R290										
	R404A										

ОБОЗНАЧЕНИЕ КОМПРЕССОРОВ

C AJ 4 4 92 - Y FZ

Тип двигателя	Ряд компрессоров (две первые буквы)	Область применения	Цифровой номер	Холодопроизводительность	Хладагент	Напряжение
---------------	-------------------------------------	--------------------	----------------	--------------------------	-----------	------------

Без буквы = однофазный с нормальным пуском

C = однофазный с конденсаторным пуском

T = трехфазный

AJ

Количество цифр в значении холодопроизводительности

Соответствует двум первым цифрам в значении холодопроизводительности, выраженной в BTU/h
В данном случае в 4-х значном значении холодопроизводительности будет первые 2 цифры 92, т.е. 9200 BTU/h при 60 Гц

Хладагенты
A = R12
B = R410A
C = R407C
E/T = R22
H = R1234yf
N = R134a/R1234yf
U = R290
Y = R134a
Z = R404A/R507

Напряжение
CZ = 208/50/1 - 230/60/1
FZ = 220-240/50/1
GZ = 208-220/50/1
HZ = 208-220/60/1
KZ = 220/50/3 - 220/60/3
TZ = 400/50/3 - 440/60/3
XA = 100/50/1 - 115/60/1
XD = 200/50/1 - 208-230/60/1
XV = 265/60/1
WZ = 208-230/50/1 - 220-230/60/1

Параметры области применения		
Температура испарения	Номинальная точка	Запуск
1. Низкотемп.	-23,3 °C / -10 °F	Нормальный
2. Низкотемп.	-23,3 °C / -10 °F	Конденсаторный
3. Высокотемп.	+7,2 °C / +45 °F	Нормальный
4. Высокотемп.	+7,2 °C / +45 °F	Конденсаторный
5. Конд. воздуха	+7,2 °C / +45 °F	Нормальный
6. Среднетемп.	-6,6 °C / +20 °F	Нормальный
7. Среднетемп.	-6,6 °C / +20 °F	Конденсаторный
8. Конд. воздуха	+9,4 °C / +49 °F	Нормальный
9. Коммерческая	-6,6 °C / +20 °F	Конденсаторный
0. Коммерческая	-6,6 °C / +20 °F	Нормальный



ПРИМЕЧАНИЕ. Для получения пояснений по модельным рядам и кодам компрессоров обращайтесь в Tecumseh Products Company.

1	Номенклатурный код	5	Максимальное давление
2	Модель	6	Минимальная и максимальная температуры
3	Хладагент	7	Испытательное давление (1,1 x PS)
4	Серийный номер	8	Дата испытания

50 Гц

ВЫСОКОТЕМПЕРАТУРНОЕ ХОЛОДИЛЬНОЕ ОБОРУДОВАНИЕ

Модель	Объем цилиндра см ³	Тип двигателя	Холодопроизводительность, ватт*								EN 12900 Темп. испар. -10 °С		Соединительные трубопроводы			Вес кг	Высота мм
			Температура испарения, °С								P потр., ватт	COP Вт/Вт	Всасывающий, мм/дюймы	Нагнетающий, мм/дюймы	Заправочный, мм/дюймы		
			-15	-10	-5	0	+5	+10	+15								
R1234yf HBP	CAJ/TAJ 4492N	25,9	CSIR/TRI	881	1162	1478	1834	2239	2698	3219	701	1,66	12,7 - 1/2"	7,9 - 5/16"	6,35 - 1/4"	20	280
	CAJ/TAJ 4511N	32,7	CSR/TRI	1157	1489	1866	2293	2776	3318	3926	798	1,87	12,7 - 1/2"	7,9 - 5/16"	6,35 - 1/4"	21	280
	CAJ/TAJ 4513N	34,45	CSR/TRI	1207	1543	1926	2365	2866	3436	4084	857	1,80	12,7 - 1/2"	7,9 - 5/16"	6,35 - 1/4"	21	280
R134a HBP	CAJ/TAJ 4452Y	15,2	CSIR/TRI	443	607	799	1026	1293	1606	1972	399	1,52	12,7 - 1/2"	6,35 - 1/4"	6,35 - 1/4"	18	268
	CAJ/TAJ 4461Y	18,3	CSIR/TRI	574	756	977	1243	1560	1934	2372	472	1,60	12,7 - 1/2"	6,35 - 1/4"	6,35 - 1/4"	18	268
	CAJ/TAJ 4476Y	22,8	CSIR/TRI	652	888	1163	1484	1856	2287	2781	557	1,59	12,7 - 1/2"	6,35 - 1/4"	6,35 - 1/4"	18	268
	CAJ/TAJ 4492N	25,9	CSIR/TRI	825	1115	1452	1847	2307	2841	3457	649	1,72	12,7 - 1/2"	7,9 - 5/16"	6,35 - 1/4"	20	280
	CAJ/TAJ 4511N	32,7	CS R/TRI	1135	1496	1913	2397	2956	3599	4335	766	1,95	15,9 - 5/8"	7,9 - 5/16"	6,35 - 1/4"	21	280
	CAJ/TAJ 4513N	34,45	CSR/TRI	1214	1591	2028	2533	3118	3791	4562	844	1,89	15,9 - 5/8"	7,9 - 5/16"	6,35 - 1/4"	21	280
R404A HBP	CAJ/TAJ 9480Z	15,2	CSR/TRI	920	1159	1434	1752	2117	2535	3013	692	1,67	12,7 - 1/2"	7,9 - 5/16"	6,35 - 1/4"	20	268
	CAJ/TAJ 9510Z	18,3	CSR/TRI	1158	1453	1794	2187	2639	3157	3749	844	1,72	15,9 - 5/8"	7,9 - 5/16"	6,35 - 1/4"	21	280
	CAJ/TAJ 9513Z	24,2	CSR/TRI	1423	1827	2290	2819	3422	4106	4879	990	1,85	15,9 - 5/8"	7,9 - 5/16"	6,35 - 1/4"	22	280
	CAJ/TAJ 4517Z	25,95	CSR/TRI	1648	2070	2552	3104	3736	4459	5283	1122	1,84	15,9 - 5/8"	9,5 - 3/8"	6,35 - 1/4"	22	280
	CAJ/TAJ 4519Z	34,45	CSR/TRI	2129	2699	3342	4069	4896	5833	6896	1595	1,69	15,9 - 5/8"	9,5 - 3/8"	6,35 - 1/4"	22	280**
R22 HBP	CAJ/TAJ 9480T	15,2	CSR/TRI	838	1062	1329	1644	2015	2450	2956	616	1,72	12,7 / 1/2"	7,9 / 5/16"	6,35 / 1/4"	20	268
	CAJ/TAJ 9510T	18,3	CSR/TRI	1052	1328	1653	2034	2480	3000	3601	749	1,77	15,9 / 5/8"	7,9 / 5/16"	6,35 / 1/4"	21	280
	CAJ/TAJ 9513T	24,2	CSR/TRI	1342	1716	2157	2674	3278	3979	4787	894	1,92	15,9 / 5/8"	7,9 / 5/16"	6,35 / 1/4"	22	280
	CAJ/TAJ 4517E	25,95	CSR/TRI	1541	2009	2527	3096	3712	4373	5077	1004	2,00	15,9 / 5/8"	9,5 / 3/8"	6,35 / 1/4"	22	280
	CAJ/TAJ 4519T	34,45	CSR/TRI	2223	2768	3390	4088	4857	5696	6600	1419	1,95	15,9 / 5/8"	9,5 / 3/8"	6,35 / 1/4"	23	280**

* Холодопроизводительность (ватт) при номинальных условиях согласно EN12900 (температура конденсации +45 °С, переохлаждение 0 К, возврат газа +20 °С) - ** За исключением напряжения KZ: 292 мм/11,5 дюйма

НИЗКОТЕМПЕРАТУРНОЕ ХОЛОДИЛЬНОЕ ОБОРУДОВАНИЕ

Модель	Объем цилиндра см ³	Тип двигателя	Холодопроизводительность, ватт*							EN 12900 Темп. испар. -35 °С		Соединительные трубопроводы			Вес кг	Высота мм
			Температура испарения, °С							P потр., ватт	COP Вт/Вт	Всасывающий, мм/дюймы	Нагнетающий, мм/дюймы	Заправочный, мм/дюймы		
			-35	-30	-25	-20	-15	-10								
R290 LBP	CAJ2446U	26,2	CSR	628	852	1083	1322	1612	1973	538	1,17	12,7 - 1/2"	7,9 - 5/16"	6,35 - 1/4"	22	268
	CAJ2464U	34,5	CSR	827	1122	1427	1742	2124	2599	709	1,17	12,7 - 1/2"	9,5 - 3/8"	6,35 - 1/4"	23	268
R404A LBP	CAJ/TAJ 2428Z	15,2	CSIR/TRI	306	434	589	773	991	1246	368	0,83	12,7 - 1/2"	6,35 - 1/4"	6,35 - 1/4"	19	268
	CAJ/TAJ 2432Z	18,3	CSR/TRI	381	542	738	971	1247	1567	417	0,91	12,7 - 1/2"	7,9 - 5/16"	6,35 - 1/4"	20	268
	CAJ2440Z	21	CSR/TRI	463	647	870	1135	1446	1807	499	0,93	12,7 - 1/2"	7,9 - 5/16"	6,35 - 1/4"	21	280
	CAJ/TAJ 2446Z	26,2	CSR/TRI	627	859	1133	1451	1819	2241	604	1,04	12,7 - 1/2"	7,9 - 5/16"	6,35 - 1/4"	21	280
	CAJ/TAJ 2464Z	34,5	CSR/TRI	828	1116	1459	1864	2336	2882	845	0,98	15,9 - 5/8"	9,5 - 3/8"	6,35 - 1/4"	22	280**

* Холодопроизводительность (ватт) при номинальных условиях согласно EN12900 (температура конденсации +40 °С, переохлаждение 0 К, возврат газа +20 °С) - ** За исключением напряжения KZ: 292 мм/11,5 дюйма

60 Гц

ВЫСОКОТЕМПЕРАТУРНОЕ ХОЛОДИЛЬНОЕ ОБОРУДОВАНИЕ

Модель	Объем цилиндра см ³	Тип двигателя	Холодопроизводительность, Вт/ч *							EN 12900 Темп. испар. +14 °F		Соединительные трубопроводы			Вес фунты	Высота дюймы	
			+5	+14	+23	+32	+41	+50	+59	P потр., ватт	COP Вт/Вт	Всасывающий, мм/дюймы	Нагнетающий, мм/дюймы	Заправочный, мм/дюймы			
R1234yf HBP	CAJ/TAJ 4492N	25,9	CSIR/TRI	3545	4676	5947	7380	9009	10 856	12 953	841	1,63	12,7 - 1/2"	7,9 - 5/16"	6,35 - 1/4"	44,1	11,0
	CAJ/TAJ 4511N	32,7	CSR/TRI	4656	5991	7508	9227	11 170	13 351	15 797	958	1,83	12,7 - 1/2"	7,9 - 5/16"	6,35 - 1/4"	46,3	11,0
	CAJ/TAJ 4513N	34,45	CSR/TRI	4857	6209	7750	9516	11 532	13 826	16 433	1028	1,77	12,7 - 1/2"	7,9 - 5/16"	6,35 - 1/4"	46,3	11,0
R134a HBP	CAJ/TAJ 4452Y	15,2	CSIR/TRI	1783	2442	3215	4128	5203	6462	7935	479	1,50	12,7 - 1/2"	6,35 - 1/4"	6,35 - 1/4"	39,7	10,6
	CAJ/TAJ 4461Y	18,3	CSIR/TRI	2310	3042	3931	5002	6277	7782	9544	566	1,58	12,7 - 1/2"	6,35 - 1/4"	6,35 - 1/4"	39,7	10,6
	CAJ/TAJ 4476Y	22,8	CSIR/TRI	2624	3573	4680	5971	7468	9202	11 190	668	1,57	12,7 - 1/2"	6,35 - 1/4"	6,35 - 1/4"	39,7	10,6
	CAJ/TAJ 4492N	25,9	CSIR/TRI	3320	4487	5843	7432	9283	11 432	13 910	779	1,69	12,7 - 1/2"	7,9 - 5/16"	6,35 - 1/4"	44,1	11,0
	CAJ/TAJ 4511N	32,7	CSR/TRI	4567	6020	7698	9645	11 894	14 482	17 443	919	1,92	15,9 - 5/8"	7,9 - 5/16"	6,35 - 1/4"	46,3	11,0
	CAJ/TAJ 4513N	34,45	CSR/TRI	4885	6402	8160	10 192	12 546	15 254	18 357	1013	1,85	15,9 - 5/8"	7,9 - 5/16"	6,35 - 1/4"	46,3	11,0
R404A HBP	CAJ/TAJ9480Z	15,2	CSR/TRI	3702	4664	5770	7050	8518	10 200	12 124	830	1,65	12,7 - 1/2"	7,9 - 5/16"	6,35 - 1/4"	44,1	10,6
	CAJ/TAJ9510Z	18,3	CSR/TRI	4660	5847	7219	8800	10 619	12 703	15 085	1013	1,69	15,9 - 5/8"	7,9 - 5/16"	6,35 - 1/4"	46,3	11
	CAJ/TAJ9513Z	24,2	CSR/TRI	5726	7351	9215	11 343	13 769	16 522	19 632	1188	1,81	15,9 - 5/8"	7,9 - 5/16"	6,35 - 1/4"	48,5	11
	CAJ/TAJ4517Z	25,95	CSR/TRI	6631	8329	10 269	12 490	15 033	17 942	21 258	1346	1,81	15,9 - 5/8"	9,5 - 3/8"	6,35 - 1/4"	48,5	11
	CAJ/TAJ4519Z	34,45	CSR/TRI	8567	10 860	13 448	16 373	19 701	23 471	27 748	1 914	1,66	15,9 - 5/8"	9,5 - 3/8"	6,35 - 1/4"	48,5	11**
R22 HBP	CAJ/TAJ9480T	15,2	CSR/TRI	3980	4917	6008	7247	8630	10 150	11 801	781	1,85	12,7 / 1/2"	7,9 / 5/16"	6,35 / 1/4"	44,1	10,6
	CAJ/TAJ9510T	18,3	CSR/TRI	4859	5977	7264	8713	10 318	12 072	13 969	979	1,79	15,9 / 5/8"	7,9 / 5/16"	6,35 / 1/4"	46,3	11
	CAJ/TAJ9513T	24,2	CSR/TRI	5578	7097	8862	10 918	13 307	16 071	19 254	1113	1,87	15,9 / 5/8"	7,9 / 5/16"	6,35 / 1/4"	48,5	11
	CAJ/TAJ4517E	25,95	CSR/TRI	6302	8209	10 284	12 520	14 910	17 447	20 123	1291	1,86	15,9 / 5/8"	9,5 / 3/8"	6,35 / 1/4"	48,5	11
	CAJ/TAJ4519T	34,45	CSR/TRI	9310	11 343	13 741	16 490	19 577	22 900	26 713	1675	1,99	15,9 / 5/8"	9,5 / 3/8"	6,35 / 1/4"	50,7	11**

* Холодопроизводительность (Вт/ч) при номинальных условиях согласно EN12900 (температура конденсации +113 °F, переохлаждение 0 К, возврат газа +68 °F) - ** За исключением напряжения KZ: 292 мм/11,5 дюйма

НИЗКОТЕМПЕРАТУРНОЕ ХОЛОДИЛЬНОЕ ОБОРУДОВАНИЕ

Модель	Объем цилиндра см ³	Тип двигателя	Холодопроизводительность, Вт/ч *						EN 12900 Темп. испар. -31 °F		Соединительные трубопроводы			Вес фунты	Высота дюймы	
			-31	-22	-13	-4	+5	+14	P потр., ватт	COP Вт/Вт	Всасывающий, мм/дюймы	Нагнетающий, мм/дюймы	Заправочный, мм/дюймы			
R290 LBP	CAJ2446U	26,2	CSR	2527	3428	4358	5319	6486	7939	646	1,15	12,7 - 1/2"	7,9 - 5/16"	6,35 - 1/4"	48,5	10,6
	CAJ2464U	34,5	CSR	3328	4515	5742	7009	8547	10 458	851	1,15	12,7 - 1/2"	9,5 - 3/8"	6,35 - 1/4"	50,7	10,6
R404A LBP	CAJ/TAJ2428Z	15,2	CSIR/TRI	1231	1746	2370	3110	3988	5014	442	0,82	12,7 - 1/2"	6,35 - 1/4"	6,35 - 1/4"	41,9	10,6
	CAJ/TAJ2432Z	18,3	CSR/TRI	1533	2181	2970	3907	5018	6305	500	0,90	12,7 - 1/2"	7,9 - 5/16"	6,35 - 1/4"	44,1	10,6
	CAJ2440Z	21	CSR/TRI	1863	2603	3501	4567	5818	7271	599	0,91	12,7 - 1/2"	7,9 - 5/16"	6,35 - 1/4"	46,3	11
	CAJ/TAJ2446Z	26,2	CSR/TRI	2523	3456	4559	5839	7319	9017	725	1,02	12,7 - 1/2"	7,9 - 5/16"	6,35 - 1/4"	46,3	11
	CAJ/TAJ2464Z	34,5	CSR/TRI	3332	4491	5871	7500	9400	11 597	1014	0,96	15,9 - 5/8"	9,5 - 3/8"	6,35 - 1/4"	48,5	11**

* Холодопроизводительность (Вт/ч) при номинальных условиях согласно EN12900 (температура конденсации +104 °F, переохлаждение 0 К, возврат газа +68 °F) - ** За исключением напряжения KZ: 292 мм/11,5 дюйма

НАПРЯЖЕНИЕ

50 Гц

МОДЕЛЬ	ВОЗМОЖНОЕ НАПРЯЖЕНИЕ	МОДЕЛЬ	ВОЗМОЖНОЕ НАПРЯЖЕНИЕ	МОДЕЛЬ	ВОЗМОЖНОЕ НАПРЯЖЕНИЕ	МОДЕЛЬ	ВОЗМОЖНОЕ НАПРЯЖЕНИЕ	МОДЕЛЬ	ВОЗМОЖНОЕ НАПРЯЖЕНИЕ
CAJ/TAJ4452Y	XA, FZ, GZ, TZ	CAJ/TAJ9480Z	XA, FZ, GZ, TZ	CAJ/TAJ9480T	XA, FZ, GZ, TZ	CAJ/TAJ2428Z	XA, FZ, GZ, TZ	CAJ2446U	FZ
CAJ/TAJ4461Y	XA, CZ, FZ, GZ, WZ, TZ	CAJ/TAJ9510Z	XA, FZ, GZ, TZ	CAJ/TAJ9510T	XA, FZ, GZ, KZ, TZ	CAJ/TAJ2432Z	XA, FZ, GZ, TZ	CAJ2464U	FZ
CAJ/TAJ4476Y	XA, CZ, FZ, GZ, WZ, KZ	CAJ/TAJ9513Z	XA, FZ, GZ, TZ	CAJ/TAJ9513T	FZ, GZ, TZ	CAJ2440Z	FZ		
CAJ/TAJ4492N	XA, CZ, FZ, GZ, TZ	CAJ/TAJ4517Z	FZ, GZ, KZ, TZ	CAJ/TAJ4517E	FZ, GZ, KZ, TZ	CAJ/TAJ2446Z	XA, FZ, GZ, KZ, TZ		
CAJ/TAJ4511N	CZ, FZ, GZ, TZ	CAJ/TAJ4519Z	FZ, GZ, KZ, TZ	CAJ/TAJ4519T	GZ, KZ, TZ	CAJ/TAJ2464Z	XA, FZ, GZ, KZ, TZ		
CAJ/TAJ4513N	FZ, TZ								

60 Гц

МОДЕЛЬ	ВОЗМОЖНОЕ НАПРЯЖЕНИЕ	МОДЕЛЬ	ВОЗМОЖНОЕ НАПРЯЖЕНИЕ	МОДЕЛЬ	ВОЗМОЖНОЕ НАПРЯЖЕНИЕ	МОДЕЛЬ	ВОЗМОЖНОЕ НАПРЯЖЕНИЕ	МОДЕЛЬ	ВОЗМОЖНОЕ НАПРЯЖЕНИЕ
CAJ/TAJ4452Y	XA, HZ, TZ	CAJ/TAJ9480Z	XA, HZ, TZ	CAJ/TAJ9480T	XA, HZ, TZ	CAJ/TAJ2428Z	XA, HZ, TZ	CAJ2446U	XA
CAJ/TAJ4461Y	XA, CZ, HZ, WZ, TZ	CAJ/TAJ9510Z	XA, HZ, TZ	CAJ/TAJ9510T	XA, HZ, KZ, TZ	CAJ/TAJ2432Z	XA, HZ, TZ	CAJ2464U	XA
CAJ/TAJ4476Y	XA, CZ, HZ, WZ, KZ	CAJ/TAJ9513Z	XA, HZ, TZ	CAJ/TAJ9513T	HZ, TZ	CAJ2440Z	XA		
CAJ/TAJ4492N	XA, CZ, HZ, TZ	CAJ/TAJ4517Z	KZ, HZ, TZ	CAJ/TAJ4517E	HZ, KZ, TZ	CAJ/TAJ2446Z	XA, HZ, KZ, TZ		
CAJ/TAJ4511N	CZ, HZ, TZ	CAJ/TAJ4519Z	KZ, HZ, TZ	CAJ/TAJ4519T	KZ, TZ	CAJ/TAJ2464Z	XA, HZ, KZ, TZ		
CAJ/TAJ4513N	TZ								

КОД	НАПРЯЖЕНИЕ
CZ	208 В 1~ 50 Гц / 230 В 1~ 60 Гц
FZ	220 - 240 В 1~ 50 Гц
GZ	208 - 220 В 1~ 50 Гц
HZ	208 - 220 В 1~ 60 Гц

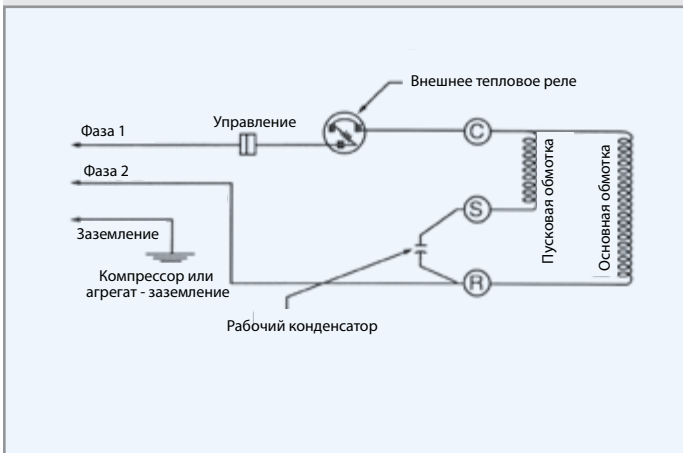
КОД	НАПРЯЖЕНИЕ
KZ	220 В 3~ 50 Гц / 220 В 3~ 60 Гц
TZ	400 В 3~ 50 Гц / 440 В 3~ 60 Гц
WZ	208-230 В 1~ 50 Гц / 220-230 В 1~ 60 Гц
XA	100 В 1~ 50 Гц / 115 В 1~ 60 Гц

НОМИНАЛЬНЫЕ УСЛОВИЯ

	Температура испарения	Температура конденсации	Возврат газа	Температура окружающей среды	Температура жидкости
HBP					
ASHRAE 46	°F	23	130	90	120
	°C	-5	54,4	32,2	48,8
EN 12900	°F	14	113	89,6	113
	°C	-10	45	32	45
LBP					
ASHRAE 32	°F	-10	130	90	90
	°C	-23,3	54,4	32,2	32,2
EN 12900	°F	-31	104	89,6	104
	°C	-35	40	32	40

ЭЛЕКТРИЧЕСКИЕ СХЕМЫ И ТИПЫ ДВИГАТЕЛЕЙ

P.S.C.



Асинхронный двигатель с постоянно включенным конденсатором (PSC)
Рабочий конденсатор последовательно соединен с пусковой обмоткой. Рабочий конденсатор и пусковая обмотка остаются включены во время запуска и после запуска двигателя. Нормальный запуск достаточен для холодильного контура с капиллярной трубкой и других самоуравновешивающихся систем.

Электрические детали:

- 1 рабочий конденсатор;
- 1 внешнее тепловое реле, установленное на компрессоре;
- клеммы заземления.

C.S.I.R.



Асинхронный двигатель с конденсаторным пуском (CSIR)

Пусковой конденсатор последовательно соединен с пусковой обмоткой для увеличения пускового вращающего момента. Во время запуска пусковая обмотка запитывается от электромагнитного реле и пускового конденсатора. Как правило, это используется на торговом холодильном оборудовании от ¼ Л.С..

Электрические детали:

- 1 реле тока;
- 1 внешнее тепловое реле, установленное на компрессоре;
- 1 пусковой конденсатор;
- клеммы заземления.

C.S.R.



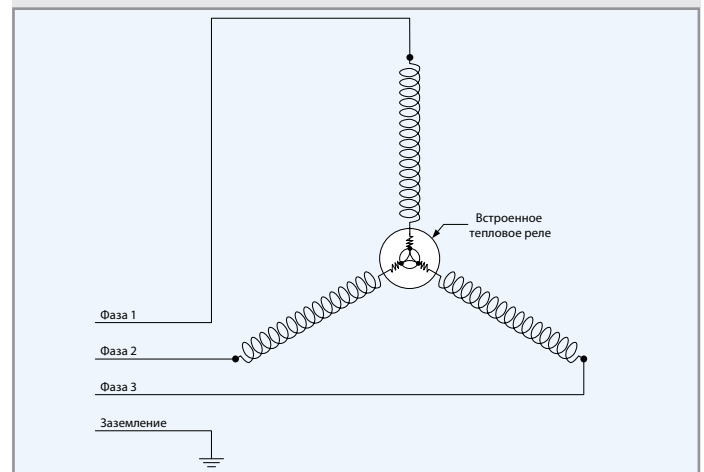
Асинхронный двигатель с пусковыми и рабочим конденсаторами (CSR)

В данной компоновке двигателя используются пусковой и рабочий конденсаторы параллельно друг с другом и последовательно с пусковой обмоткой двигателя. Реле напряжения выключает пусковой конденсатор после запуска двигателя. Во время работы пусковая обмотка остается запитанной последовательно с рабочим конденсатором. Данный двигатель имеет высокий пусковой вращающий момент, работает эффективно и очень часто используется на холодильном оборудовании.

Электрические детали:

- 1 внешнее тепловое реле, установленное на компрессоре;
- 1 электрокоробка, включающая:
 - 1 реле напряжения;
 - 1 пусковой конденсатор с разрядным сопротивлением;
 - 1 клеммник;
 - клеммы заземления;
 - 1 рабочий конденсатор установочным кронштейном;
- Клеммы заземления.

TRI



Трехфазный асинхронный двигатель (TRI)

Двигатель подключен к нейтральной точке соединений «звездой». Трехфазные компрессоры имеют встроенную тепловую защиту, которая одновременно отключает все три фазы в случае перегрева двигателя и повышенного тока.



Показанная электрокоробка используется не всегда

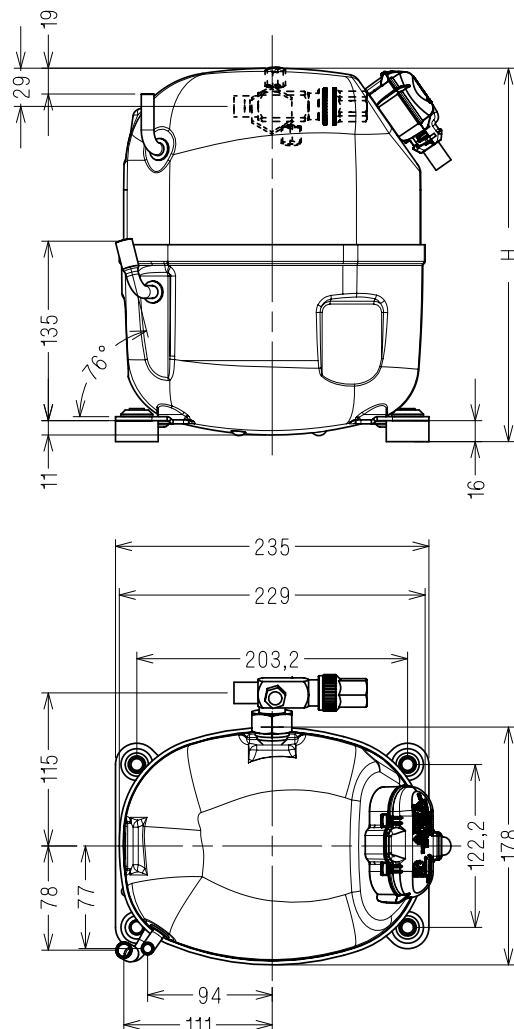
Соединительные трубопроводы



	Исполнение	Конфигурация
1	Труба под пайку на всасывании	Опция*
2	Вентиль Rotalock на всасывании	Опция*

* Выберите одну из данных конфигураций

Размеры компрессора



B = 268 мм	B = 280 мм	B = 292 мм
B = 10,6 дюйма	B = 11 дюймов	B = 11,5 дюйма
CAJ/TAJ 4452Y	CAJ/TAJ 4492N	TAJ4519Z-KZ
CAJ/TAJ 4461Y	CAJ/TAJ 4511N	TAJ2464Z-KZ
CAJ/TAJ 4476Y	CAJ/TAJ 4513N	-
CAJ/TAJ9480Z	CAJ/TAJ9510Z	-
CAJ/TAJ2428Z	CAJ/TAJ9513Z	-
CAJ/TAJ2432Z	CAJ/TAJ4517Z	-
CAJ2446U	CAJ/TAJ4519Z	-
CAJ2464U	CAJ2440Z	-
-	CAJ/TAJ2446Z	-
-	CAJ/TAJ2464Z	-

УПАКОВКА

Что входит в индивидуальную упаковку ?



Электрокоробка Junior

Тепловое реле входит в состав только однофазных компрессоров



Te-Connect



Амортизаторы

КОНТРОЛЬНЫЙ ЛИСТ	
✓	Компрессор
✓	Инструкция по монтажу
✓	Электрокоробка Junior
✓	Te-Connect
✓	Амортизаторы
✓	Реле
✓	Реле напряжения
✓	Клеммник
✓	Рабочий конденсатор
✓	Пусковой конденсатор



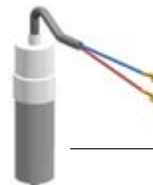
Инструкция по монтажу

ВКЛЮЧЕНО

Показанный пример использоваться не всегда



Пусковой конденсатор



Рабочий конденсатор



Клеммник



Реле напряжения

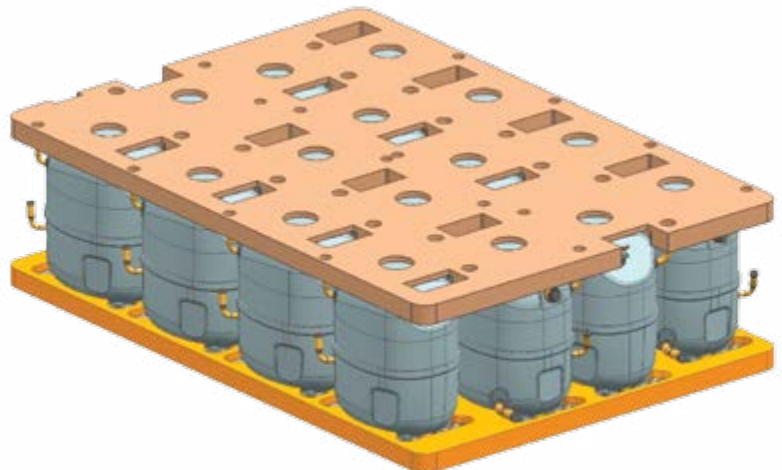


Реле

Что входит в коллективную упаковку?

Возможные конфигурации

- 1 Компрессоры с электрокоробкой
12 штук на 1 слой
2 слоя в паллете
- 2 Компрессоры в исполнении PSC или CSR без электрокоробки
14 штук на 1 слой
2 слоя в паллете
- 3 Компрессоры без электрокоробки
16 штук на 1 слой
2 слоя в паллете



ОБЛАСТИ ПРИМЕНЕНИЯ

Профессиональное холодильное оборудование

