

2018-2019



Промышленное и коммерческое холодильное оборудование



Список филиалов

Многоканальные телефоны: +7 800 505-05-48, +7 495 781-48-48

Город	Адрес	Городской номер	Эл.почта	Доб. номер
г. Москва	ул. Дубнинская улица, д. 79а	+7 (495) 781-48-48	morena@morena.ru	110-115
	ул. Усиевича, д.2	+7 (499) 151-49-18	i.kaganovich@morena.ru	771
	ул. Маршала Полубоярова, д.20	+7 (495) 704-87-00	msk8@morena.ru	774
	ул. Покровка, д. 4, стр. 1	+7 (495) 624-33-82	msk@morena.ru	778
	ул. Чертановская, д. 45 А, стр. 1	+7 (916) 272-72-77	775morena@gmail.com	775-777
г. Астрахань	ул. Моздокская, д. 53Ж, помещение 14	+7 (8512) 48-05-25	astr@morena.ru	301
г. Белгород	ул. Академическая, д. 23А, оф. 3	+7 (4722) 78-26-34	belogorie@morena.ru	310
г. Волгоград	ул. 8 Воздушной Армии, д. 9 "а"	+7 (8442) 59-35-05	morenavlg@mail.ru	340-341
г. Воронеж	ул. 9 Января, д.49	+7 (473) 272-00-54	vrnzh@morena.ru	360
г. Екатеринбург	ул. Артинская, д. 24	+7 (343) 380-22-21	ekb@morena.ru	662-3,667
г. Ижевск	ул. Красноармейская, д. 82, оф.2	+7 (3412) 97-07-37	izh@morena.ru	180
г. Иркутск	ул. Тракторная, д.23Б/1	+7 (914) 899-48-99	morenairk@yandex.ru	380
г. Казань	ул. Блюхера, д. 6	+7 (843) 555-07-63	kzn1@morena.ru	160-161
г. Калуга	ул. Карпова, д. 13	+7 (4842) 22-44-57	klg@morena.ru	400
г. Каспий	ул. Богатырева, д. 11, корпус В, оф.9	+7 (903) 424-02-03	f.aliev@morena.ru	560
г. Кемерово	Притомский пр-кт, д. 35/1, кв.219	+7 (3842) 78-09-79	k.pustovalov@morena.ru	420-421
г. Киров	ул. Комсомольская, д. 63, оф.1009	+7 (8332) 70-58-00	kirov@morena.ru	430
г. Краснодар	ул. Щорса, д. 50/1	+7 (861) 259-81-79	krsnd@morena.ru	230-231
г. Курск	ул. Литовская, д. 95а/ 3, кв.109	+7 (4712) 32-45-50	kursk@morena.ru	460
г. Набережные Челны	Набережночелнинский пр-кт, д. 54	+7 (8552) 20-52-55	nch@morena.ru	015-016
г. Нижний Новгород	Героев пр-кт, д. 23, корпус 1	+7 (831) 270-33-65	nn1@morena.ru	521-522
	ул. Ошарская, д. 96а, пом. 11	+7 (831) 437-63-23	i.ryabovol@morena.ru	520
г. Новосибирск	ул. Большевикская, д. 171	+7 (383) 269-53-34	nsk@morena.ru	540-541
г. Омск	ул.Фрунзе, 40 каб.101	+7 (3812) 21-60-36	omsk@morena.ru	550
г. Орел	ул. Комсомольская, д. 187	+7 (4862) 75-08-89	orel@morena.ru	570
г. Оренбург	ул. Шоссейная, д. 3/3	+7 (3532) 66-00-45	orenburg@morena.ru	350
г. Пенза	ул. Совхозная, д. 15А	+7 (8412) 20-39-37	penza@morena.ru	580-582
г. Пермь	ул. Пионерская, д. 8, кв.1	+7 (342) 281-85-54	perm@morena.ru	590-591
г. Ростов на Дону	ул. Белорусская, д. 196 а	+7 (863) 300-59-61	rnd@morena.ru	610
	ул. Портовая, д. 33	+7 (863) 236-54-33	rnd2@morena.ru	661
г. Самара	ул. Авроры, д. 199	+7 (846) 374-02-17	samara@morena.ru	631-632
г. Санкт-Петербург	Кондратьевский пр-кт, д. 32а	+7 (812) 468-64-39	spb1@morena.ru	781
	ул. Мебельная, д. 12/ 1	+7 (812) 702-32-35	spb1@morena.ru	785-6,788
г. Саратов	ул. Садовая Б. , д. 151	+7 (8452) 56-12-47	saratov@morena.ru	640
г. Ставрополье	ул. Ленина, д. 482/1, оф.103	+7 (8652) 23-03-72	stvr@morena.ru	260
г. Тольятти	ул. Коммунальная, д. 36В	+7 (8482) 39-00-20	tol@morena.ru	65
г. Тула	ул. Ф.Энгельса, д. 151	+7 (4872) 65-60-17	tula@morena.ru	710
г. Тюмень	ул. Самарцева, д. 18	+7 (3452) 66-67-50	tyum@morena.ru	722
г. Ульяновск	Московское ш, д. 86А	+7 (8422) 48-46-80	ulyan@morena.ru	730
г. Уфа	ул. Бакалинская, д. 25, кв. 128.129.130	+7 (347) 293-95-93	ufa@morena.ru	020
г. Чебоксары	ул. Николаева, д. 27	+7 (8352) 56-36-26	cheb@morena.ru	210
г. Челябинск	ул. Орджоникидзе, д. 54А	+7 (351) 237-17-09	chel@morena.ru	740
г. Ярославль	ул. Лисицына, д. 3а	+7 (4852) 20-09-04	yar@morena.ru	760-761

Содержание

1. АГРЕГАТЫ НА БАЗЕ КОМПРЕССОРОВ BITZER	5
1.1. Однокомпрессорные агрегаты на базе поршневых полугерметичных компрессоров	5
1.1.1 Однокомпрессорные среднетемпературные агрегаты на R404a	7
1.1.2. Однокомпрессорные низкотемпературные агрегаты на R404a	9
1.2. Многокомпрессорные агрегаты на базе поршневых полугерметичных компрессоров	11
1.2.1. Многокомпрессорные среднетемпературные агрегаты на базе двух поршневых полугерметичных компрессоров на R404a	13
1.2.2. Многокомпрессорные низкотемпературные агрегаты на базе двух поршневых полугерметичных компрессоров на R404a	15
1.2.3. Многокомпрессорные среднетемпературные агрегаты на базе трех поршневых полугерметичных компрессоров на R404a	17
1.2.4. Многокомпрессорные низкотемпературные агрегаты на базе трех поршневых полугерметичных компрессоров на R404a	19
1.2.5. Многокомпрессорные среднетемпературные агрегаты на базе четырех поршневых полугерметичных компрессоров на R404a	21
1.2.6. Многокомпрессорные низкотемпературные агрегаты на базе четырех поршневых полугерметичных компрессоров на R404a	23
2. АГРЕГАТЫ НА БАЗЕ КОМПРЕССОРОВ COPELAND	25
2.1. Компрессорно-конденсаторные агрегаты на базе спиральных компрессоров	25
2.1.1. Компрессорно-конденсаторные среднетемпературные агрегаты на R404a	27
2.1.2. Компрессорно-конденсаторные низкотемпературные агрегаты на R404a	28
2.2. Компрессорно-ресиверные агрегаты на базе спиральных компрессоров	29
2.2.1. Компрессорно-ресиверные среднетемпературные агрегаты на R404a	31
2.2.2. Компрессорно-ресиверные низкотемпературные агрегаты на R404a	32
2.3. Компрессорно-ресиверные агрегаты на базе спиральных цифровых компрессоров ZBD	33
2.3.1. Компрессорно-ресиверные среднетемпературные агрегаты на R404a	35
2.4. Многокомпрессорные агрегаты на базе спиральных компрессоров	36
2.4.1. Многокомпрессорные среднетемпературные агрегаты на базе двух спиральных компрессоров на R404a	38
2.4.2. Многокомпрессорные низкотемпературные агрегаты на базе двух спиральных компрессоров на R404a	39
2.4.3. Многокомпрессорные среднетемпературные агрегаты на базе трех спиральных компрессоров на R404a	40
2.4.4. Многокомпрессорные низкотемпературные агрегаты на базе трех спиральных компрессоров на R404a	41

2.4.5. Многокомпрессорные среднетемпературные агрегаты на базе четырех спиральных компрессоров на R404a	42
2.4.6. Многокомпрессорные низкотемпературные агрегаты на базе четырех спиральных компрессоров на R404a	43
2.5. Многокомпрессорные агрегаты на базе спиральных цифровых компрессоров ZBD	44
2.5.1. Многокомпрессорные среднетемпературные агрегаты на базе двух спиральных компрессоров (один цифровой, один стандартный) на R404a	46
2.5.2. Многокомпрессорные среднетемпературные агрегаты на базе трех спиральных компрессоров (один цифровой, два стандартных) на R404a	47
2.5.3. Многокомпрессорные среднетемпературные агрегаты на базе четырех спиральных компрессоров (один цифровой, три стандартных) на R404a	48
3. АГРЕГАТЫ НА БАЗЕ КОМПРЕССОРОВ TECUMSEN	49
3.1. Компрессорно-конденсаторные агрегаты малой производительности на базе поршневых герметичных компрессоров серии TH/AE/AJ	49
3.1.1. Компрессорно-конденсаторные среднетемпературные агрегаты на R22	51
3.1.2. Компрессорно-конденсаторные среднетемпературные агрегаты на R404a	52
3.1.3. Компрессорно-конденсаторные низкотемпературные агрегаты на R404a	53
3.1.4. Компрессорно-конденсаторные среднетемпературные агрегаты на R134a	54
3.1.5. Компрессорно-конденсаторные низкотемпературные агрегаты на R134a	55
3.2. Компрессорно-конденсаторные агрегаты средней и большой производительности на базе поршневых герметичных компрессоров серии AJ/FH/AG	56
3.2.1. Компрессорно-конденсаторные среднетемпературные агрегаты на R22	58
3.2.2. Компрессорно-конденсаторные среднетемпературные агрегаты на R404a	59
3.2.3. Компрессорно-конденсаторные низкотемпературные агрегаты на R404a	60
3.3. Компрессорно-ресиверные агрегаты средней и большой производительности на базе поршневых герметичных компрессоров серии AJ/FH/AG	61
3.3.1. Компрессорно-ресиверные среднетемпературные агрегаты на R22	63
3.3.2. Компрессорно-ресиверные среднетемпературные агрегаты на R404a	64
3.3.3. Компрессорно-ресиверные низкотемпературные агрегаты на R404a	65
3.4. Компрессорно-конденсаторные агрегаты на базе спиральных компрессоров VSA	66
3.4.1. Компрессорно-коденсаторные среднетемпературные агрегаты на R404a	68
3.5. Компрессорно-ресиверные агрегаты на базе спиральных компрессоров VSA	69
3.5.1. Компрессорно-ресиверные среднетемпературные агрегаты на R404a	71
3.6. Многокомпрессорные агрегаты на базе поршневых герметичных компрессоров	72
3.6.1. Многокомпрессорные среднетемпературные агрегаты на базе двух поршневых герметичных компрессоров на R404a	74

3.6.2. Многокомпрессорные низкотемпературные агрегаты на базе двух поршневых герметичных компрессоров на R404a.....	75
3.6.3. Многокомпрессорные среднетемпературные агрегаты на базе трех поршневых герметичных компрессоров на R404a.....	76
3.6.4. Многокомпрессорные низкотемпературные агрегаты на базе трех поршневых герметичных компрессоров на R404a.....	77
3.6.5. Многокомпрессорные среднетемпературные агрегаты на базе четырех поршневых герметичных компрессоров на R404a.....	78
3.6.6. Многокомпрессорные низкотемпературные агрегаты на базе четырех поршневых герметичных компрессоров на R404a.....	79
3.7. Многокомпрессорные агрегаты на базе спиральных герметичных компрессоров VSA	80
3.7.1. Многокомпрессорные среднетемпературные агрегаты на базе двух спиральных компрессоров на R404a.....	82
3.7.2. Многокомпрессорные среднетемпературные агрегаты на базе трех спиральных компрессоров на R404a.....	83
3.7.3. Многокомпрессорные среднетемпературные агрегаты на базе четырех спиральных компрессоров на R404a.....	84
4. АГРЕГАТЫ НА БАЗЕ КОМПРЕССОРОВ MANEUROP	85
4.1. Компрессорно-конденсаторные агрегаты на базе поршневых герметичных компрессоров	85
4.1.1. Компрессорно-конденсаторные среднетемпературные агрегаты на R22	87
4.1.2. Компрессорно-конденсаторные среднетемпературные агрегаты на R404a.....	88
4.1.3. Компрессорно-конденсаторные низкотемпературные агрегаты на R404a.....	89
4.2. Компрессорно-ресиверные агрегаты на базе поршневых герметичных компрессоров	90
4.2.1. Компрессорно-ресиверные среднетемпературные агрегаты на R22	92
4.2.2. Компрессорно-ресиверные среднетемпературные агрегаты на R404a	93
4.2.3. Компрессорно-ресиверные низкотемпературные агрегаты на R404a	94
5. АГРЕГАТЫ В КОРПУСАХ ЭСМА УЛИЧНОГО ИСПОЛНЕНИЯ.	95
5.1. Агрегаты на базе поршневых герметичных компрессоров TECUMSEN.....	95
5.1.1. Среднетемпературные агрегаты на R404a.....	97
5.1.2. Низкотемпературные агрегаты на R404a	98
5.2. Агрегаты на базе спиральных компрессоров TECUMSEN	99
5.2.1. Среднетемпературные агрегаты на R404a	101
5.3. Агрегаты на базе поршневых герметичных компрессоров MANEUROP	102
5.3.1. Среднетемпературные агрегаты на R404a.....	104
5.3.2. Низкотемпературные агрегаты на R404a	105

5.4. Агрегаты на базе спиральных компрессоров COPELAND	106
5.4.1. Среднетемпературные агрегаты на R404a	108
5.4.2. Низкотемпературные агрегаты на R404a	109
6. АГРЕГАТЫ В КОРПУСАХ FMZB УЛИЧНОГО ИСПОЛНЕНИЯ	110
6.1. Однокомпрессорные агрегаты на базе спиральных компрессоров TECUMSEN.....	110
6.1.1. Однокомпрессорные среднетемпературные агрегаты на R404a	112
6.2. Однокомпрессорные агрегаты на базе спиральных компрессоров COPELAND	113
6.2.1. Однокомпрессорные среднетемпературные агрегаты на R404a	115
6.3. Агрегаты на базе спиральных компрессоров COPELAND (Китай)	116
6.3.1. Однокомпрессорные среднетемпературные агрегаты на R22	116
6.3.2. Однокомпрессорные агрегаты универсальные на базе компрессора COPELAND (Китай) R404a..	119
7. РЕСИВЕРНЫЕ УЗЛЫ	122
8. ЩИТЫ ЭЛЕКТРИЧЕСКИЕ	125
8.1. Щиты электрические для управления воздухоохладителей серии AC	125
8.2. Щиты электрические для управления агрегатами серии ECB-10.....	127
8.3. Щиты электрические для управления холодильной машиной серии ECB-30	128

1. Агрегаты на базе компрессоров BITZER

1.1. Однокомпрессорные агрегаты на базе поршневых полугерметичных компрессоров



BITZER
I • N • T • E • R • N • A • T • I • O • N • A • L

Расшифровка маркировки

АБ 4DES5Y/10-ЩМШКУО

1 2 3 4

- 1** – агрегат однокомпрессорный на базе поршневого полугерметичного компрессора BITZER
- 2** – модель компрессора
- 3** – объем ресивера
- 4** – опции, устанавливаемые на агрегат

Агрегат представляет собой изделие полной заводской готовности, смонтированное на единой раме. Все составные части контура хладагента соединены трубопроводами. Контур испытан на прочность и герметичность. При поставке контур хладагента агрегата заполнен азотом особой чистоты до избыточного давления консервации, все отверстия заглушены. Электрическая часть агрегата собрана и проверена.

Базовый состав агрегата АБ:

Компрессор: поршневой полугерметичный компрессор Bitzer, заправлен холодильным маслом, уровень которого контролируется через смотровое стекло. Картер компрессора оснащен нагревателем масла, электродвигатель – реле защиты от перегрева обмоток. Начиная с модели 4JE15Y, 4JE22Y в компрессор встроен маслонасос, к которому подключено реле давления масла. Компрессор комплектуется запорными вентилями и сдвоенным реле давления на линии всасывания и нагнетания хладагента.

Линия нагнетания: трубопровод, виброгаситель.

Линия всасывания: теплоизолированный трубопровод, виброгаситель, фильтр.

Линия жидкости: трубопровод, фильтр, смотровое стекло.

Ресивер хладагента: соответствует требованиям ПБ 03-576-03 «Правила устройства и безопасной эксплуатации сосудов, работающих под давлением» и оснащен запорным вентилем на выходе.

Рама: является несущим и опорным элементом конструкции агрегата и изготовлена из стального профиля, обладает достаточной жесткостью, окрашена высококачественной противокоррозионной краской, устойчивой к климатическим факторам внешней среды. Обеспечивает возможность крепления агрегата к фундаменту, а также на виброопоры и удобный доступ для технического обслуживания.

Опции агрегата АБ:

Щ – силовой электрический щит

М – теплоизолированный маслоотделитель с подогревом и обратным клапаном

Ш – комплект шаровых вентилях на входы и выходы агрегата

К – конденсатор воздушного охлаждения укомплектованный вентилятором (ми)

Ц – вентилятор обдува блоков цилиндров

У – комплект автоматики для установки агрегата на улице (регулятор давления конденсации на линии нагнетания, дифференциальный клапан на линии перепуска хладагента в ресивер, обратный клапан на линии слива хладагента в ресивер, реле высокого давления для регулирования вентилятора (ов) конденсатора)

В – комплект автоматики для выноса конденсатора на улицу (дифференциальный клапан на линии перепуска хладагента в ресивер, регулятор давления конденсации на линии слива хладагента в ресивер, реле высокого давления для регулирования вентилятора (ов) конденсатора)

О – теплоизолированный отделитель жидкости

П – один регулятор производительности компрессора (начиная с модели 4FES3Y, 4FES5Y)

1.1.1 Однокомпрессорные среднетемпературные агрегаты на R404a

Таблица стоимости агрегата и опций

Модель	Стоимость среднетемпературных агрегатов BITZER серии АБ									
	(EURO) € *									
	АБ	К	Ц	М	Ш	Ц	У	В	О	П
АБ 2KES05Y/3	1 252	144	392	175	107	176	303	273	70	-
АБ 2JES07Y/3	1 270	144	392	175	107	176	303	273	70	-
АБ 2HES2Y/3	1 296	144	384	175	107	176	303	273	70	-
АБ 2GES2Y/5	1 300	170	384	175	107	176	303	273	70	-
АБ 2FES3Y/5	1 359	201	384	175	107	176	303	273	70	-
АБ 2EES3Y/7	1 883	321	442	182	133	231	309	273	80	-
АБ 2DES3Y/7	1 886	321	442	182	133	231	309	273	80	-
АБ 2CES4Y/10	2 084	456	442	182	133	231	309	273	80	-
АБ 4FES5Y/10	2 300	456	459	182	133	232	309	273	80	562
АБ 4EES6Y/10	2 434	519	459	182	155	232	309	273	86	562
АБ 4DES7Y/15	2 783	519	523	251	168	232	449	315	86	562
АБ 4CES9Y/15	2 996	650	523	251	168	232	449	315	86	562
АБ 4VES10Y/15	3 634	650	523	251	168	232	449	315	86	584
АБ 4TES12Y/15	3 693	758	527	348	220	232	581	315	101	584
АБ 4PES15Y/25	4 000	1 060	610	348	279	232	635	415	187	584
АБ 4NES20Y/25	4 515	1 060	754	348	279	232	635	415	187	584
АБ 4JE22Y/40	5 942	1 060	754	348	279	279	635	415	187	611
АБ 4HE25Y/40	6 149	-	804	388	339	279	1 018	415	187	611
АБ 4GE30Y/40	6 673	-	892	388	339	279	1 018	415	187	611
АБ 4FE35Y/63	7 033	-	892	464	339	279	1 018	415	254	611
АБ 6JE33Y/63	8 110	-	892	464	368	279	1 018	415	254	611
АБ 6HE35Y/63	8 241	-	956	464	368	279	1 018	415	254	611
АБ 6GE40Y/63	8 743	-	956	465	368	279	1 018	415	254	611
АБ 6FE50Y/90	10 376	-	1 194	515	448	279	1 127	546	254	611

*цена указана без НДС, со склада в Москве.

Таблица технических характеристик

Среднетемпературные агрегаты BITZER серии АБ										
Модель	Qo, кВт	Pe, кВт	Объем ресивера, дм ³	Присоединительные размеры, дюйм			Габаритные размеры, мм			Масса, кг
	To=-10°C Tk=+45°C R404a	To=-10°C Tk=+45°C R404a		LL	DL	SL	L	B	H	
АБ 2KES05Y/3	1,6	0,9	3	3/8	1/2	5/8	920	750	580	80
АБ 2JES07Y/3	2,2	1,2	3	3/8	1/2	5/8	920	750	580	80
АБ 2HES2Y/3	2,8	1,5	3	3/8	1/2	5/8	920	750	580	80
АБ 2GES2Y/5	3,2	1,8	5	3/8	1/2	5/8	920	750	580	80
АБ 2FES3Y/5	4,0	2,2	5	3/8	1/2	5/8	920	750	580	80
АБ 2EES3Y/7	5,2	2,5	7	1/2	5/8	7/8	920	750	580	95
АБ 2DES3Y/7	6,2	3,1	7	1/2	5/8	7/8	920	750	580	95
АБ 2CES4Y/10	7,7	3,8	10	1/2	5/8	7/8	920	750	580	97
АБ 4FES5Y/10	8,3	4,1	10	1/2	5/8	7/8	920	750	580	115
АБ 4EES6Y/10	10,4	5,2	10	1/2	5/8	1 1/8	920	750	580	115
АБ 4DES7Y/15	12,6	6,2	15	5/8	7/8	1 1/8	920	750	580	124
АБ 4CES9Y/15	15,3	7,5	15	5/8	7/8	1 1/8	920	750	580	124
АБ 4VES10Y/15	15,7	7,3	15	5/8	7/8	1 1/8	1300	680	950	218
АБ 4TES12Y/15	19,1	9,1	15	5/8	1 1/8	1 3/8	1300	680	950	220
АБ 4PES15Y/25	21,6	10,2	25	7/8	1 1/8	1 5/8	1300	680	950	226
АБ 4NES20Y/25	26,1	12,2	25	7/8	1 1/8	1 5/8	1300	680	950	230
АБ 4JE22Y/40	29,4	13,6	40	7/8	1 1/8	1 5/8	1580	750	940	305
АБ 4HE25Y/40	34,8	16,2	40	7/8	1 1/8	2 1/8	1580	750	940	320
АБ 4GE30Y/40	40,0	18,7	40	7/8	1 1/8	2 1/8	1580	750	940	320
АБ 4FE35Y/63	48,1	23,3	63	7/8	1 1/8	2 1/8	1580	750	1380	340
АБ 6JE33Y/63	43,5	20,0	63	7/8	1 3/8	2 1/8	1580	750	1380	360
АБ 6HE35Y/63	51,1	24,2	63	7/8	1 3/8	2 1/8	1580	750	1380	370
АБ 6GE40Y/63	58,2	28,0	63	7/8	1 3/8	2 1/8	1580	750	1380	370
АБ 6FE50Y/90	71,0	34,6	90	1 1/8	1 5/8	2 1/8	1580	750	1380	380

LL (liquid line) – жидкостная линия

DL (discharge line) – нагнетательная линия

SL (suction line) – всасывающая линия

1.1.2. Однокомпрессорные низкотемпературные агрегаты на R404a

Таблица стоимости агрегата и опций

Стоимость низкотемпературных агрегатов BITZER серии АБ										
Модель	(EURO) € *									
	АБ	К	Щ	М	Ш	Ц	У	В	О	П
АБ 2KES05Y/3	1 252	144	392	175	107	176	303	273	70	-
АБ 2JES07Y/3	1 270	144	392	175	107	176	303	273	70	-
АБ 2HES1Y/3	1 273	144	392	175	107	176	303	273	70	-
АБ 2GES2Y/5	1 273	170	384	175	107	176	303	273	70	-
АБ 2FES2Y/5	1 302	170	384	175	107	176	303	273	70	-
АБ 2EES2Y/7	1 764	170	384	182	133	231	309	273	80	-
АБ 2DES2Y/7	1 820	201	442	182	133	231	309	273	80	-
АБ 2CES3Y/7	1 882	321	442	182	133	231	309	273	80	-
АБ 4FES3Y/7	2 025	321	442	182	133	232	309	273	80	562
АБ 4EES4Y/7	2 083	321	458	182	155	232	309	273	86	562
АБ 4DES5Y/10	2 646	456	458	251	168	232	447	273	86	562
АБ 4CES6Y/10	2 873	456	523	251	168	232	447	273	86	562
АБ 4VES7Y/15	3 586	519	523	251	168	232	449	315	86	584
АБ 4TES9Y/15	3 620	519	523	348	220	232	581	315	101	584
АБ 4PES12Y/15	3 821	650	527	348	220	232	581	315	101	584
АБ 4NES14Y/25	4 262	758	610	348	245	232	635	415	185	584
АБ 4JE15Y/25	5 697	1 060	610	348	279	279	635	415	187	611
АБ 4HE18Y/25	5 720	1 060	754	348	279	279	635	415	187	611
АБ 4GE23Y/25	6 407	1 060	804	348	339	279	635	415	187	611
АБ 4FE28Y/40	6 691	1 060	892	348	339	279	635	415	254	611
АБ 6JE25Y/40	6 990	1 060	804	388	368	279	626	415	254	611
АБ 6HE28Y/40	7 203	1 060	892	388	368	279	626	415	254	611
АБ 6GE34Y/63	8 436	-	956	388	368	279	626	415	254	611
АБ 6FE44Y/63	9 909	-	1 190	465	402	279	626	415	254	611

* цена указана без НДС, со склада в Москве.

Таблица технических характеристик

Низкотемпературные агрегаты BITZER серии АБ										
Модель	Q ₀ , кВт	Р _е , кВт	Объем ресивера, дм ³	Присоединительные размеры, дюйм			Габаритные размеры, мм			Масса, кг
	Т ₀ =-25°C Т _к =+40°C R404а	Т ₀ =-25°C Т _к =+40°C R404а		LL	DL	SL	L	B	H	
АБ 2KES05Y/3	0,8	0,6	3	3/8	1/2	5/8	920	750	580	80
АБ 2JES07Y/3	1,1	0,9	3	3/8	1/2	5/8	920	750	580	80
АБ 2NES1Y/3	1,4	1,1	3	3/8	1/2	5/8	920	750	580	80
АБ 2GES2Y/5	1,7	1,3	5	3/8	1/2	5/8	920	750	580	80
АБ 2FES2Y/5	2,1	1,6	5	3/8	1/2	5/8	920	750	580	80
АБ 2EES2Y/7	2,7	1,8	7	1/2	5/8	7/8	920	750	580	95
АБ 2DES2Y/7	3,3	2,2	7	1/2	5/8	7/8	920	750	580	95
АБ 2CES3Y/7	4,2	2,7	7	1/2	5/8	7/8	920	750	580	95
АБ 4FES3Y/7	4,4	3,0	7	1/2	5/8	7/8	920	750	580	110
АБ 4EES4Y/7	5,6	3,7	7	1/2	5/8	1 1/8	920	750	580	112
АБ 4DES5Y/10	6,7	4,4	10	1/2	7/8	1 1/8	920	750	580	117
АБ 4CES6Y/10	8,0	5,2	10	1/2	7/8	1 1/8	920	750	580	122
АБ 4VES7Y/15	8,0	5,0	15	5/8	7/8	1 1/8	1300	680	950	212
АБ 4TES9Y/15	10,0	6,2	15	5/8	1 1/8	1 3/8	1300	680	950	212
АБ 4PES12Y/15	11,0	6,8	15	5/8	1 1/8	1 3/8	1300	680	950	226
АБ 4NES14Y/25	13,5	8,5	25	7/8	1 1/8	1 3/8	1300	680	950	223
АБ 4JE15Y/25	16,0	9,8	25	7/8	1 1/8	1 5/8	1580	750	940	294
АБ 4HE18Y/25	19,0	11,7	25	7/8	1 1/8	1 5/8	1580	750	940	300
АБ 4GE23Y/25	22,4	13,9	25	7/8	1 1/8	2 1/8	1580	750	940	306
АБ 4FE28Y/40	26,7	16,7	40	7/8	1 1/8	2 1/8	1580	750	1380	320
АБ 6JE25Y/40	24,0	14,5	40	7/8	1 3/8	2 1/8	1580	750	1380	332
АБ 6HE28Y/40	28,0	17,3	40	7/8	1 3/8	2 1/8	1580	750	1380	348
АБ 6GE34Y/63	33,6	21,1	63	7/8	1 3/8	2 1/8	1580	750	1380	360
АБ 6FE44Y/63	40,0	25,5	63	7/8	1 5/8	2 1/8	1580	750	1380	370

LL (liquid line) – жидкостная линия

DL (discharge line) – нагнетательная линия

SL (suction line) – всасывающая линия

1.2. Многокомпрессорные агрегаты на базе поршневых полугерметичных компрессоров



BITZER
I • N • T • E • R • N • A • T • I • O • N • A • L

Расшифровка маркировки

КС 3х4DES5Y-РЦМШкШрУОМпп

1 2 3 4

- 1** – многокомпрессорный агрегат (компрессорная станция)
- 2** – количество компрессоров в агрегате (от двух до четырех)
- 3** – модель компрессоров
- 4** – опции, устанавливаемые на агрегат

Агрегат представляет собой изделие полной заводской готовности, смонтированное на единой раме. Все составные части контура хладагента соединены трубопроводами. Контур испытан на прочность и герметичность. При поставке контур хладагента агрегата заполнен азотом особой чистоты до избыточного давления консервации, все отверстия заглушены. Электрическая часть агрегата собрана и проверена.

Базовый состав агрегата КС:

Компрессор: поршневой полугерметичный компрессор Bitzer, заправлен холодильным маслом, уровень которого контролируется через **электронный регулятор уровня масла**. Картер компрессора оснащен нагревателем масла, электродвигатель – реле защиты от перегрева обмоток. Начиная с модели 4JE15Y, 4JE22Y в компрессор встроен маслонасос, к которому подключено реле давления масла. Компрессор комплектуется запорными вентилями и сдвоенным реле давления на линии всасывания и нагнетания хладагента.

Линия нагнетания: трубопровод, виброгаситель, нагнетательный коллектор, маслоотделитель, обратный клапан, глицериновый манометр.

Линия возврата масла: масляный ресивер (не заполненный маслом), трубопровод, фильтр масляный.

Линия всасывания: теплоизолированный трубопровод, виброгаситель, всасывающий коллектор, фильтр-очиститель, глицериновый манометр.

Рама: является несущим и опорным элементом конструкции агрегата и изготовлена из стального профиля, обладает достаточной жесткостью, окрашена высококачественной противокоррозионной краской, устойчивой к климатическим факторам внешней среды. Обеспечивает возможность крепления агрегата к фундаменту, а также на виброопоры и удобный доступ для технического обслуживания.

Опции агрегата КС:

Р – ресиверный узел

Щ – щит электрический управления агрегатом

Б – обратный клапан на линии нагнетания каждого компрессора

Шк – комплект шаровых вентилях на линии нагнетания и всасывания

Шр – комплект шаровых вентилях на линии входа и выхода ресиверного узла

Ц – вентилятор обдува блоков цилиндров

У – комплект автоматики для установки агрегата на улице (регулятор давления конденсации на линии нагнетания, дифференциальный клапан на линии перепуска хладагента в ресивер, обратный клапан на линии слива хладагента в ресивер, реле высокого давления в зависимости от количества компрессоров)

В – комплект автоматики для выноса конденсатора на улицу (дифференциальный клапан на линии перепуска хладагента в ресивер, регулятор давления конденсации на линии слива хладагента в ресивер, реле высокого давления в зависимости от количества вентиляторов)

О – теплоизолированный отделитель жидкости

Мпп – заправка маслом масляного ресивера

1.2.1. Многокомпрессорные среднетемпературные агрегаты на базе двух поршневых полугерметичных компрессоров на R404a

Таблица стоимости агрегата и опций

Стоимость двухкомпрессорных среднетемпературных агрегатов BITZER серии КС											
Модель	(EURO) € *										
	КС	Р	Щ	Б	Шк	Шр	Ц	У	В	О	Мпп
КС 2x2FES3Y	3 758	298	1 105	79	108	60	352	460	308	86	239
КС 2x2EES3Y	4 788	298	1 037	111	108	60	463	460	308	86	239
КС 2x2DES3Y	4 794	298	1 037	111	108	60	463	460	308	86	239
КС 2x2CES4Y	4 929	298	1 037	111	137	60	463	460	308	101	239
КС 2x4FES5Y	5 548	298	1 151	111	160	60	465	460	308	101	239
КС 2x4EES6Y	5 791	396	1 151	111	160	85	465	643	407	101	239
КС 2x4DES7Y	6 431	635	1 150	181	193	131	465	643	407	187	239
КС 2x4CES9Y	6 858	635	1 150	181	193	131	465	643	407	187	239
КС 2x4VES10Y	8 114	635	1 150	181	193	131	465	643	407	187	239
КС 2x4TES12Y	8 351	635	1 148	368	283	131	465	728	538	254	239
КС 2x4PES15Y	8 923	755	1 385	368	283	189	465	1 120	538	254	239
КС 2x4NES20Y	9 953	755	1 618	368	283	189	465	1 120	538	254	239
КС 2x4JE22Y	12 604	755	1 618	368	316	189	558	1 148	529	254	318
КС 2x4HE25Y	13 053	755	1 672	368	440	189	558	1 148	529	254	318
КС 2x4GE30Y	14 121	1 132	2 337	368	440	255	558	1 148	529	254	478
КС 2x4FE35Y	14 946	1 132	2 337	-	575	255	558	2 498	529	508	478
КС 2x6JE33Y	17 099	1 132	2 337	-	575	255	558	2 498	529	508	478
КС 2x6HE35Y	17 381	1 132	2 270	-	575	255	558	2 498	921	508	478
КС 2x6GE40Y	18 386	1 257	2 270	-	575	255	558	2 498	921	508	478
КС 2x6FE50Y	21 428	1 257	3 185	-	813	255	558	2 498	921	762	478

*цена указана без НДС, со склада в Москве.

Таблица технических характеристик

Двухкомпрессорные среднетемпературные агрегаты BITZER серии KC									
Модель	Qo, кВт	Pe, кВт	Объем масляного ресивера, дм ³	Присоединительные размеры, дюйм		Габаритные размеры, мм			Масса, кг
	To=-10°C Tk=+45°C R404a	To=-10°C Tk=+45°C R404a		DL	SL	L	B	H	
KC 2x2FES3Y	8,0	4,4	6	7/8	1 1/8	1600	950	1000	290
KC 2x2EES3Y	10,4	5,1	6	7/8	1 1/8	1600	950	1000	290
KC 2x2DES3Y	12,4	6,1	6	7/8	1 1/8	1600	950	1000	290
KC 2x2CES4Y	15,4	7,5	6	7/8	1 3/8	1600	950	1000	290
KC 2x4FES5Y	16,6	8,2	6	7/8	1 3/8	1600	950	1000	330
KC 2x4EES6Y	20,8	10,3	6	1 1/8	1 3/8	1600	950	1000	330
KC 2x4DES7Y	25,2	12,3	6	1 1/8	1 5/8	1600	950	1000	340
KC 2x4CES9Y	30,5	15,0	6	1 1/8	1 5/8	1600	950	1000	340
KC 2x4VES10Y	31,4	14,6	6	1 1/8	1 5/8	1650	1100	1000	460
KC 2x4TES12Y	38,2	18,0	6	1 3/8	2 1/8	1650	1100	1000	460
KC 2x4PES15Y	43,2	20,4	6	1 3/8	2 1/8	1650	1100	1000	480
KC 2x4NES20Y	52,2	24,4	6	1 3/8	2 1/8	1650	1100	1000	490
KC 2x4JE22Y	58,8	27,3	8	1 5/8	2 1/8	2000	1150	1200	600
KC 2x4HE25Y	69,6	32,4	8	1 5/8	2 5/8	2000	1150	1200	650
KC 2x4GE30Y	80,0	37,4	12	1 5/8	2 5/8	2000	1150	1200	660
KC 2x4FE35Y	96,2	46,6	12	2 1/8	3 1/8	2000	1150	1200	660
KC 2x6JE33Y	87,0	40,0	12	2 1/8	3 1/8	2400	1250	1200	740
KC 2x6HE35Y	102,2	48,4	12	2 1/8	3 1/8	2400	1250	1200	750
KC 2x6GE40Y	116,4	56,0	12	2 1/8	3 1/8	2400	1250	1200	760
KC 2x6FE50Y	142,2	69,2	12	2 1/8	2x2 5/8	2400	1250	1200	770

DL (discharge line) – нагнетательная линия

SL (suction line) – всасывающая линия

1.2.2. Многокомпрессорные низкотемпературные агрегаты на базе двух поршневых полугерметичных компрессоров на R404a

Таблица стоимости агрегата и опций

Стоимость двухкомпрессорных низкотемпературных агрегатов BITZER серии KC											
Модель	(EURO) € *										
	КС	Р	Ц	Б	Шк	Шр	Ц	У	В	О	Мпп
KC 2x2FES2Y	3 645	298	1 105	79	108	60	352	460	308	86	239
KC 2x2EES2Y	4 551	298	1 105	111	108	60	463	460	308	86	239
KC 2x2DES2Y	4 662	298	1 037	111	108	60	463	460	308	86	239
KC 2x2CES3Y	4 787	298	1 037	111	108	60	463	460	308	86	239
KC 2x4FES3Y	5 072	298	1 037	111	108	60	465	460	308	86	239
KC 2x4EES4Y	5 173	396	1 151	111	137	85	465	460	308	101	239
KC 2x4DES5Y	6 216	396	1 151	181	160	85	465	643	407	101	239
KC 2x4CES6Y	6 659	635	1 150	181	193	131	465	643	407	187	239
KC 2x4VES7Y	8 017	635	1 150	181	193	131	465	643	407	187	239
KC 2x4TES9Y	8 150	635	1 150	368	283	131	465	728	407	187	239
KC 2x4PES12Y	8 529	635	1 148	368	283	131	465	728	407	187	239
KC 2x4NES14Y	9 370	755	1 385	368	283	189	465	728	407	254	239
KC 2x4JE15Y	12 316	755	1 385	368	283	189	558	756	529	254	318
KC 2x4HE18Y	12 500	755	1 618	368	283	189	558	756	529	254	318
KC 2x4GE23Y	13 740	755	1 672	368	440	189	558	756	529	254	478
KC 2x4FE28Y	14 104	1 132	2 337	368	440	255	558	1 122	529	254	478
KC 2x6JE25Y	14 751	1 132	1 672	451	501	255	558	1 122	529	254	478
KC 2x6HE28Y	15 178	1 132	2 337	451	501	255	558	1 122	529	254	478
KC 2x6GE34Y	17 408	1 132	2 270	451	575	255	558	1 122	529	508	478
KC 2x6FE44Y	20 353	1 132	3 269	446	575	255	558	1 122	529	508	478

*цена указана без НДС, со склада в Москве.

Таблица технических характеристик

Двухкомпрессорные низкотемпературные агрегаты BITZER серии KC									
Модель	Q _o , кВт	P _e , кВт	Объем масляного ресивера, дм ³	Присоединительные размеры, дюйм		Габаритные размеры, мм			Масса, кг
	T _o =-35°C T _k =+40°C R404a	T _o =-35°C T _k =+40°C R404a		DL	SL	L	B	H	
KC 2x2FES2Y	2,2	2,4	6	7/8	1 1/8	1600	950	1000	280
KC 2x2EES2Y	2,9	2,6	6	7/8	1 1/8	1600	950	1000	280
KC 2x2DES2Y	3,6	3,2	6	7/8	1 1/8	1600	950	1000	280
KC 2x2CES3Y	4,6	4,0	6	7/8	1 1/8	1600	950	1000	290
KC 2x4FES3Y	5,0	4,5	6	7/8	1 1/8	1600	950	1000	310
KC 2x4EES4Y	6,3	5,5	6	7/8	1 3/8	1600	950	1000	320
KC 2x4DES5Y	7,5	6,6	6	1 1/8	1 3/8	1600	950	1000	330
KC 2x4CES6Y	8,8	7,7	6	1 1/8	1 5/8	1600	950	1000	340
KC 2x4VES7Y	8,3	7,0	6	1 1/8	1 5/8	1650	1100	1000	440
KC 2x4TES9Y	10,6	8,9	6	1 3/8	2 1/8	1650	1100	1000	440
KC 2x4PES12Y	11,4	9,5	6	1 3/8	2 1/8	1650	1100	1000	450
KC 2x4NES14Y	14,4	12,1	6	1 3/8	2 1/8	1650	1100	1000	470
KC 2x4JE15Y	17,5	14,6	8	1 3/8	2 1/8	2000	1150	1200	570
KC 2x4HE18Y	21,1	17,4	8	1 3/8	2 1/8	2000	1150	1200	590
KC 2x4GE23Y	25,2	20,7	12	1 5/8	2 5/8	2000	1150	1200	620
KC 2x4FE28Y	30,2	24,8	12	1 5/8	2 5/8	2000	1150	1200	620
KC 2x6JE25Y	26,1	21,2	12	2 1/8	2 5/8	2400	1250	1200	690
KC 2x6HE28Y	31,1	25,4	12	2 1/8	2 5/8	2400	1250	1200	720
KC 2x6GE34Y	38,6	31,8	12	2 1/8	3 1/8	2400	1250	1200	740
KC 2x6FE44Y	45,4	38,5	12	2 1/8	3 1/8	2400	1250	1200	760

DL (discharge line) – нагнетательная линия

SL (suction line) – всасывающая линия

1.2.3. Многокомпрессорные среднетемпературные агрегаты на базе трех поршневых полугерметичных компрессоров на R404a

Таблица стоимости агрегата и опций

Стоимость трехкомпрессорных среднетемпературных агрегатов BITZER серии КС											
Модель	(EURO) € *										
	КС	Р	Щ	Б	Шк	Шр	Ц	У	В	О	Мпп
КС 3x2FES3Y	5 415	298	1 126	119	160	60	528	624	342	101	239
КС 3x2EES3Y	6 960	298	1 220	167	160	60	695	624	342	101	239
КС 3x2DES3Y	6 968	396	1 220	167	160	85	695	678	441	101	239
КС 3x2CES4Y	7 150	396	1 220	167	193	85	695	678	441	187	239
КС 3x4FES5Y	7 932	635	1 220	167	193	131	698	678	441	187	239
КС 3x4EES6Y	8 297	635	1 220	167	193	131	698	678	441	187	239
КС 3x4DES7Y	9 406	635	1 451	271	283	131	698	763	573	254	239
КС 3x4CES9Y	10 046	635	1 451	271	283	131	698	1 151	573	254	239
КС 3x4VES10Y	11 938	635	1 451	271	283	131	698	1 151	573	254	318
КС 3x4TES12Y	12 092	755	1 534	552	316	189	698	1 178	564	254	318
КС 3x4PES15Y	12 998	755	1 775	552	316	189	698	1 178	564	254	318
КС 3x4NES20Y	14 817	1 132	2 400	552	440	255	698	2 274	564	254	318
КС 3x4JE22Y	18 799	1 132	2 400	552	575	255	837	2 533	564	508	478
КС 3x4HE25Y	19 804	1 132	2 470	-	575	255	837	2 533	956	508	478
КС 3x4GE30Y	21 449	1 257	2 915	-	575	255	837	2 533	956	508	558
КС 3x4FE35Y	22 302	1 257	2 915	-	1 035	255	837	2 533	938	762	558
КС 3x6JE33Y	25 532	1 257	2 915	-	1 035	255	837	2 533	938	762	558
КС 3x6HE35Y	25 956	1 257	3 506	-	1 035	255	837	2 533	938	762	558
КС 3x6GE40Y	27 462	1 465	3 506	-	1 119	377	837	3 279	938	1 016	558
КС 3x6FE50Y	32 025	1 465	3 881	-	1 119	377	837	3 279	938	1 016	558

*цена указана без НДС, со склада в Москве.

Таблица технических характеристик

Трехкомпрессорные среднетемпературные агрегаты BITZER серии KC									
Модель	Q ₀ , кВт	P _e , кВт	Объем масляного ресивера, дм ³	Присоединительные размеры, дюйм		Габаритные размеры, мм			Масса, кг
	T ₀ =-10°C T _к =+45°C R404a	T ₀ =-10°C T _к =+45°C R404a		DL	SL	L	B	H	
KC 3x2FES3Y	12,0	6,6	6	1 1/8	1 3/8	2100	950	1000	390
KC 3x2EES3Y	15,5	7,6	6	1 1/8	1 3/8	2100	950	1000	390
KC 3x2DES3Y	18,7	9,2	6	1 1/8	1 3/8	2100	950	1000	390
KC 3x2CES4Y	23,1	11,3	6	1 1/8	1 5/8	2100	950	1000	390
KC 3x4FES5Y	24,9	12,3	6	1 1/8	1 5/8	2100	950	1000	450
KC 3x4EES6Y	31,2	15,4	6	1 1/8	1 5/8	2100	950	1000	450
KC 3x4DES7Y	37,8	18,5	6	1 3/8	2 1/8	2100	950	1000	460
KC 3x4CES9Y	45,7	22,5	6	1 3/8	2 1/8	2100	950	1000	460
KC 3x4VES10Y	47,2	22,0	8	1 3/8	2 1/8	2150	1100	1200	650
KC 3x4TES12Y	57,4	27,1	8	1 5/8	2 1/8	2150	1100	1000	650
KC 3x4PES15Y	64,8	30,5	8	1 5/8	2 1/8	2150	1100	1000	670
KC 3x4NES20Y	78,3	36,6	8	1 5/8	2 5/8	2150	1100	1000	680
KC 3x4JE22Y	88,2	40,8	12	2 1/8	3 1/8	2600	1150	1200	870
KC 3x4HE25Y	104,4	48,6	12	2 1/8	3 1/8	2600	1150	1200	920
KC 3x4GE30Y	120,0	56,1	14	2 1/8	3 1/8	2600	1150	1200	930
KC 3x4FE35Y	144,3	70,0	14	2 5/8	2x2 5/8	2600	1150	1200	930
KC 3x6JE33Y	130,5	60,0	14	2 5/8	2x2 5/8	3100	1250	1200	1060
KC 3x6HE35Y	153,3	72,6	14	2 5/8	2x2 5/8	3100	1250	1200	1080
KC 3x6GE40Y	174,6	84,0	14	2 5/8	2x3 1/8	3100	1250	1200	1090
KC 3x6FE50Y	213,3	103,8	14	2 5/8	2x3 1/8	3100	1250	1200	1100

DL (discharge line) – нагнетательная линия

SL (suction line) – всасывающая линия

1.2.4. Многокомпрессорные низкотемпературные агрегаты на базе трех поршневых полугерметичных компрессоров на R404a

Таблица стоимости агрегата и опций

Стоимость трехкомпрессорных низкотемпературных агрегатов BITZER серии КС											
Модель	(EURO) € *										
	КС	Р	Щ	Б	Шк	Шр	Ц	У	В	О	Мпп
КС 3x2FES2Y	5 244	298	1 126	119	160	60	528	624	342	101	239
КС 3x2EES2Y	6 603	298	1 126	167	160	60	695	624	342	101	239
КС 3x2DES2Y	6 770	298	1 220	167	160	60	695	624	342	101	239
КС 3x2CES3Y	6 957	396	1 220	167	160	85	695	678	441	101	239
КС 3x4FES3Y	7 385	396	1 220	167	160	85	698	678	441	101	239
КС 3x4EES4Y	7 515	645	1 220	167	193	131	698	678	441	187	239
КС 3x4DES5Y	8 976	635	1 220	271	222	131	698	763	441	187	239
КС 3x4CES6Y	9 671	635	1 451	271	283	131	698	763	441	254	239
КС 3x4VES7Y	11 717	635	1 451	271	283	131	698	763	441	254	318
КС 3x4TES9Y	11 805	755	1 451	552	316	189	698	790	564	254	318
КС 3x4PES12Y	12 400	755	1 534	552	316	189	698	790	564	254	318
КС 3x4NES14Y	13 962	755	1 775	552	440	189	698	790	564	254	318
КС 3x4JE15Y	18 322	1 132	1 775	552	501	255	837	1 157	564	254	478
КС 3x4HE18Y	18 610	1 132	2 400	552	501	255	837	1 157	564	254	478
КС 3x4GE23Y	20 271	1 132	2 470	552	575	255	837	1 157	564	508	558
КС 3x4FE28Y	21 461	1 257	2 915	-	732	255	837	2 533	938	508	558
КС 3x6JE25Y	22 525	1 257	2 470	-	732	255	837	2 533	938	508	558
КС 3x6HE28Y	23 165	1 257	2 915	-	1 035	255	837	2 533	938	762	558
КС 3x6GE34Y	26 510	1 465	3 506	-	1 035	377	837	2 533	938	762	558
КС 3x6FE44Y	30 952	1 465	4 049	-	1 035	377	837	2 533	938	762	558

*цена указана без НДС, со склада в Москве.

Таблица технических характеристик

Трехкомпрессорные низкотемпературные агрегаты BITZER серии KC									
Модель	Q ₀ , кВт	P _e , кВт	Объем масляного ресивера, дм ³	Присоединительные размеры, дюйм		Габаритные размеры, мм			Масса кг
	T ₀ =-35°C T _к =+40°C R404a	T ₀ =-35°C T _к =+40°C R404a		DL	SL	L	B	H	
KC 3x2FES2Y	3,3	3,5	6	1 1/8	1 3/8	2100	950	1000	380
KC 3x2EES2Y	4,4	3,8	6	1 1/8	1 3/8	2100	950	1000	380
KC 3x2DES2Y	5,3	4,8	6	1 1/8	1 3/8	2100	950	1000	380
KC 3x2CES3Y	6,8	6,0	6	1 1/8	1 3/8	2100	950	1000	390
KC 3x4FES3Y	7,4	6,7	6	1 1/8	1 3/8	2100	950	1000	430
KC 3x4EES4Y	9,4	8,3	6	1 1/8	1 5/8	2100	950	1000	440
KC 3x4DES5Y	11,2	9,9	6	1 3/8	1 5/8	2100	950	1000	450
KC 3x4CES6Y	13,3	11,6	6	1 3/8	2 1/8	2100	950	1000	460
KC 3x4VES7Y	12,5	10,5	8	1 3/8	2 1/8	2150	1100	1200	620
KC 3x4TES9Y	15,9	13,3	8	1 5/8	2 1/8	2150	1100	1000	620
KC 3x4PES12Y	17,1	14,2	8	1 5/8	2 1/8	2150	1100	1000	640
KC 3x4NES14Y	21,7	18,0	8	1 5/8	2 5/8	2150	1100	1000	660
KC 3x4JE15Y	26,2	21,9	12	2 1/8	2 5/8	2600	1150	1200	830
KC 3x4HE18Y	31,6	26,1	12	2 1/8	2 5/8	2600	1150	1200	850
KC 3x4GE23Y	37,9	31,0	14	2 1/8	3 1/8	2600	1150	1200	880
KC 3x4FE28Y	45,3	37,2	14	2 5/8	3 1/8	2600	1150	1200	880
KC 3x6JE25Y	39,2	31,8	14	2 5/8	3 1/8	3100	1250	1200	1000
KC 3x6HE28Y	46,7	38,1	14	2 5/8	2x2 5/8	3100	1250	1200	1040
KC 3x6GE34Y	57,8	47,7	14	2 5/8	2x2 5/8	3100	1250	1200	1050
KC 3x6FE44Y	68,1	57,8	14	2 5/8	2x2 5/8	3100	1250	1200	1090

DL (discharge line) – нагнетательная линия

SL (suction line) – всасывающая линия

1.2.5. Многокомпрессорные среднетемпературные агрегаты на базе четырех поршневых полугерметичных компрессоров на R404a

Таблица стоимости агрегата и опций

Стоимость четырехкомпрессорных среднетемпературных агрегатов BITZER серии КС											
Модель	(EURO) € *										
	КС	Р	Ц	Б	Шк	Шр	Ц	У	В	О	Мпп
КС 4x2FES3Y	6 954	396	1 423	158	193	85	704	797	476	187	239
КС 4x2EES3Y	9 015	396	1 539	222	193	85	927	797	476	187	239
КС 4x2DES3Y	9 025	635	1 539	222	193	131	927	797	476	187	239
КС 4x2CES4Y	9 280	635	1 539	222	193	131	927	797	476	187	239
КС 4x4FES5Y	10 391	635	1 565	222	283	131	931	797	476	254	318
КС 4x4EES6Y	10 877	635	1 565	222	283	131	931	1 185	608	254	318
КС 4x4DES7Y	12 251	755	1 942	362	283	189	931	1 213	600	254	318
КС 4x4CES9Y	13 105	755	1 942	362	316	189	931	1 213	600	254	318
КС 4x4VES10Y	15 637	755	1 942	362	316	189	930	1 213	600	254	478
КС 4x4TES12Y	16 344	1 132	1 951	736	575	255	930	1 192	600	508	478
КС 4x4PES15Y	17 452	1 132	2 361	736	575	255	930	2 568	990	508	478
КС 4x4NES20Y	19 513	1 132	3 917	736	575	255	930	2 568	990	508	478
КС 4x4JE22Y	25 814	1 257	3 917	-	813	255	1 116	2 568	973	762	757
КС 4x4HE25Y	26 361	1 257	4 011	-	813	255	1 116	2 568	973	762	757
КС 4x4GE30Y	28 671	1 465	4 511	-	1 035	377	1 116	2 568	973	762	757
КС 4x4FE35Y	29 643	1 465	4 511	-	1 119	377	1 116	3 314	973	1 016	757
КС 4x6JE33Y	33 949	1 465	4 511	-	1 119	377	1 116	3 314	973	1 016	757
КС 4x6HE35Y	34 506	2 350	4 747	-	1 119	510	1 116	3 314	973	1 016	757
КС 4x6GE40Y	36 515	2 350	4 747	-	1 119	510	1 116	3 314	1 347	1 016	757
КС 4x6FE50Y	42 607	2 350	5 712	-	1 160	510	1 116	3 314	1 347	1 016	757

*цена указана без НДС, со склада в Москве.

Таблица технических характеристик

Четырехкомпрессорные среднетемпературные агрегаты BITZER серии KC									
Модель	Q ₀ , кВт	Р _e , кВт	Объем масляного ресивера, дм ³	Присоединительные размеры, дюйм		Габаритные размеры, мм			Масса, кг
	T ₀ =-10°C T _к =+45°C R404a	T ₀ =-10°C T _к =+45°C R404a		DL	SL	L	B	H	
KC 4x2FES3Y	16,0	8,9	6	1 1/8	15/8	2600	950	1000	560
KC 4x2EES3Y	20,7	10,1	6	1 1/8	15/8	2600	950	1000	560
KC 4x2DES3Y	24,9	12,2	6	1 1/8	1 5/8	2600	950	1000	560
KC 4x2CES4Y	30,8	15,1	6	1 1/8	1 5/8	2600	950	1000	550
KC 4x4FES5Y	33,2	16,4	8	1 3/8	2 1/8	2600	950	1000	630
KC 4x4EES6Y	41,6	20,6	8	1 3/8	2 1/8	2600	950	1000	630
KC 4x4DES7Y	50,4	24,6	8	1 3/8	2 1/8	2600	950	1000	650
KC 4x4CES9Y	61,0	30,0	8	1 5/8	2 1/8	2600	950	1000	650
KC 4x4VES10Y	62,8	29,3	12	1 5/8	2 1/8	2700	1100	1200	940
KC 4x4TES12Y	76,5	36,1	12	2 1/8	3 1/8	2700	1100	1000	920
KC 4x4PES15Y	86,4	40,7	12	2 1/8	3 1/8	2700	1100	1000	950
KC 4x4NES20Y	104,4	48,8	12	2 1/8	3 1/8	2700	1100	1000	960
KC 4x4JE22Y	117,6	54,5	19	2 1/8	2x2 5/8	3300	1150	1200	1200
KC 4x4HE25Y	139,2	64,8	19	2 1/8	2x2 5/8	3300	1150	1200	1270
KC 4x4GE30Y	160,0	74,8	19	2 5/8	2x2 5/8	3300	1150	1200	1280
KC 4x4FE35Y	192,4	93,2	19	2 5/8	2x3 1/8	3300	1150	1200	1280
KC 4x6JE33Y	174,0	80,0	19	2 5/8	2x3 1/8	4000	1250	1200	1400
KC 4x6HE35Y	204,4	96,8	19	2 5/8	2x3 1/8	4000	1250	1200	1420
KC 4x6GE40Y	232,8	112,0	19	2 5/8	2x3 1/8	4000	1250	1200	1440
KC 4x6FE50Y	284,4	138,4	19	3 1/8	2x3 1/8	4000	1250	1200	1450

DL (discharge line) – нагнетательная линия

SL (suction line) – всасывающая линия

1.2.6. Многокомпрессорные низкотемпературные агрегаты на базе четырех поршневых полугерметичных компрессоров на R404a

Таблица стоимости агрегата и опций

Стоимость четырехкомпрессорных низкотемпературных агрегатов BITZER серии КС											
Модель	(EURO) € *										
	КС	Р	Щ	Б	Шк	Шр	Ц	У	В	О	Мпп
КС 4x2FES2Y	6 736	396	1 423	158	160	85	704	713	476	101	239
КС 4x2EES2Y	8 539	396	1 423	222	193	85	927	713	476	187	239
КС 4x2DES2Y	8 762	396	1 539	222	193	85	927	713	476	187	239
КС 4x2CES3Y	9 011	635	1 539	222	193	131	927	713	476	187	239
КС 4x4FES3Y	9 591	635	1 539	222	193	131	931	713	476	187	318
КС 4x4EES4Y	9 795	635	1 565	222	254	131	931	713	476	187	318
КС 4x4DES5Y	11 729	635	1 565	362	283	131	931	825	600	254	318
КС 4x4CES6Y	12 632	755	1 942	362	283	189	931	825	600	254	318
КС 4x4VES7Y	15 369	755	1 942	362	283	189	930	825	600	254	478
КС 4x4TES9Y	15 500	755	1 942	736	316	189	930	818	600	254	478
КС 4x4PES12Y	16 808	1 132	1 951	736	440	255	930	1 192	600	254	478
КС 4x4NES14Y	18 488	1 132	2 361	736	514	255	930	1 192	600	508	478
КС 4x4JE15Y	24 285	1 132	2 361	736	575	255	1 116	1 192	600	508	757
КС 4x4HE18Y	24 700	1 257	3 917	736	575	255	1 116	1 192	600	508	757
КС 4x4GE23Y	27 802	1 257	4 011	-	1 035	255	1 116	2 568	973	762	757
КС 4x4FE28Y	28 530	1 465	4 511	-	1 035	377	1 116	2 568	973	762	757
КС 4x6JE25Y	29 941	1 465	4 011	-	1 035	377	1 116	2 568	973	762	757
КС 4x6HE28Y	30 794	1 465	4 511	-	1 119	377	1 116	2 568	973	1 016	757
КС 4x6GE34Y	35 253	2 350	4 747	-	1 119	510	1 116	3 314	973	1 016	757
КС 4x6FE44Y	41 177	2 350	5 454	-	1 160	510	1 116	3 314	973	1 016	757

*цена указана без НДС, со склада в Москве.

Таблица технических характеристик

Четырехкомпрессорные низкотемпературные агрегаты BITZER серии KC									
Модель	Q ₀ , кВт	P _e , кВт	Объем масляного ресивера, дм ³	Присоединительные размеры, дюйм		Габаритные размеры, мм			Масса, кг
	T ₀ =-35°C T _к =+40°C R404a	T ₀ =-35°C T _к =+40°C R404a		DL	SL	L	B	H	
KC 4x2FES2Y	4,4	4,7	6	1 1/8	1 3/8	2600	950	1000	530
KC 4x2EES2Y	5,8	5,1	6	1 1/8	1 5/8	2600	950	1000	530
KC 4x2DES2Y	7,1	6,4	6	1 1/8	1 5/8	2600	950	1000	530
KC 4x2CES3Y	9,1	8,1	6	1 1/8	1 5/8	2600	950	1000	550
KC 4x4FES3Y	9,9	9,0	8	1 1/8	1 5/8	2600	950	1000	610
KC 4x4EES4Y	12,6	11,1	8	1 1/8	2 1/8	2600	950	1000	620
KC 4x4DES5Y	15,0	13,2	8	1 3/8	2 1/8	2600	950	1000	630
KC 4x4CES6Y	17,7	15,4	8	1 3/8	2 1/8	2600	950	1000	650
KC 4x4VES7Y	16,6	13,9	12	1 3/8	2 1/8	2700	1100	1200	900
KC 4x4TES9Y	21,2	17,8	12	1 5/8	2 1/8	2700	1100	1000	880
KC 4x4PES12Y	22,8	19,0	12	1 5/8	2 5/8	2700	1100	1000	900
KC 4x4NES14Y	28,9	24,1	12	1 5/8	3 1/8	2700	1100	1000	920
KC 4x4JE15Y	35,0	29,2	19	2 1/8	3 1/8	3300	1150	1200	1140
KC 4x4HE18Y	42,2	34,8	19	2 1/8	3 1/8	3300	1150	1200	1160
KC 4x4GE23Y	50,5	41,4	19	2 5/8	2x2 5/8	3300	1150	1200	1210
KC 4x4FE28Y	60,4	49,6	19	2 5/8	2x2 5/8	3300	1150	1200	1210
KC 4x6JE25Y	52,3	42,4	19	2 5/8	2x2 5/8	4000	1250	1200	1310
KC 4x6HE28Y	62,3	50,9	19	2 5/8	2x3 1/8	4000	1250	1200	1370
KC 4x6GE34Y	77,2	63,6	19	2 5/8	2x3 1/8	4000	1250	1200	1390
KC 4x6FE44Y	90,8	77,0	19	3 1/8	2x3 1/8	4000	1250	1200	1440

DL (discharge line) – нагнетательная линия

SL (suction line) – всасывающая линия

2. Агрегаты на базе компрессоров COPELAND

2.1. Компрессорно-конденсаторные агрегаты на базе спиральных компрессоров



Расшифровка маркировки

АКК ZB45E/84-ЦМШУО

1 **2** **3** **4**

1 – агрегат компрессорно-конденсаторный на базе спирального компрессора Copeland

2 – модель компрессора

3 – модель конденсатора

4 – опции, устанавливаемые на агрегат

Агрегат представляет собой изделие полной заводской готовности, смонтированное на единой раме. Все составные части контура хладагента соединены трубопроводами. Контур испытан на прочность и герметичность. При поставке контур хладагента агрегата заполнен азотом особой чистоты до избыточного давления консервации, все отверстия заглушены. Электрическая часть агрегата собрана и проверена.

Базовый состав агрегата АКК:

Компрессор: спиральный герметичный компрессор Copeland, заправлен холодильным маслом, уровень которого контролируется через смотровое стекло. Картер компрессора оснащен нагревателем масла, электродвигатель – реле защиты от перегрева обмоток. Компрессор комплектуется запорными вентилями и сдвоенным реле давления на линии всасывания и нагнетания хладагента. Для компрессоров ZF в комплектацию входит система впрыска с DTC вентилем.

Линия нагнетания: трубопровод.

Линия жидкостная для агрегатов на компрессоре ZF: трубопровод, фильтр-осушитель, фильтр-осушитель тонкой очистки, смотровое стекло, шаровой вентиль.

Конденсатор: конденсатор воздушного охлаждения, укомплектованный вентилятором (ми).

Ресивер хладагента: соответствует требованиям ПБ 03-576-03 «Правила устройства и безопасной эксплуатации сосудов, работающих под давлением» и оснащен запорным вентилем на выходе.

Рама: является несущим и опорным элементом конструкции агрегата и изготовлена из стального профиля, обладает достаточной жесткостью, окрашена высококачественной противокоррозионной краской, устойчивой к климатическим факторам внешней среды. Обеспечивает возможность крепления агрегата к фундаменту, а также на виброопоры и удобный доступ для технического обслуживания.

Опции агрегата АКК:

Щ – силовой электрический щит

М – теплоизолированный маслоотделитель с подогревом и обратным клапаном

Ж – фильтр-осушитель, смотровое стекло, запорный вентиль (для агрегатов на компрессорах ZB).

У – комплект автоматики для установки агрегата на улице (регулятор давления конденсации на линии нагнетания, дифференциальный клапан на линии перепуска хладагента в ресивер, обратный клапан на линии слива хладагента в ресивер, реле высокого давления для регулирования вентилятора (ов) конденсатора)

В – комплект автоматики для выноса конденсатора на улицу (дифференциальный клапан на линии перепуска хладагента в ресивер, регулятор давления конденсации на линии слива хладагента в ресивер, реле высокого давления для регулирования вентилятора (ов) конденсатора)

О – теплоизолированный отделитель жидкости

2.1.1. Компрессорно-конденсаторные среднетемпературные агрегаты на R404a

Таблица стоимости агрегата опций

Стоимость среднетемпературных агрегатов Copeland Scroll серии АКК							
Модель	(EURO) € *						
	АКК	Щ	Ж	М	У	В	О
АКК ZB15E/44-Б	1 340	425	61	175	303	273	70
АКК ZB19E/53-Б	1 425	425	61	175	303	273	70
АКК ZB21E/64-Б	1 535	424	70	182	309	273	80
АКК ZB26E/64-Б	1 645	424	70	182	309	273	80
АКК ZB30E/84-Б	1 855	463	70	182	309	273	80
АКК ZB38E/84-Б	2 075	463	70	182	309	273	80
АКК ZB45E/84-Б	2 200	463	70	182	309	273	80
АКК ZB50E/104-Б	2 740	463	72	251	449	315	86
АКК ZB58E/104-Б	2 930	463	72	251	449	315	86
АКК ZB66E/114-Б	3 200	550	72	251	449	315	86
АКК ZB76E/114-Б	3 310	551	72	348	581	315	101
АКК ZB95E/124-Б	4 060	727	104	348	635	415	101
АКК ZB114E/135-Б	4 380	736	104	348	635	415	187

*цена указана без НДС, со склада в Москве.

Таблица технических характеристик

Среднетемпературные агрегаты Copeland Scroll серии АКК									
Модель	Q ₀ , кВт	Р _е , кВт	Объем ресивера, дм ³	Присоединительные размеры, дюйм		Габаритные размеры, мм			Масса кг
	Т ₀ =-10°C Т _{ос} =+32°C R404a	Т ₀ =-10°C Т _{ос} =+32°C R404a		LL	SL	L	В	Н	
АКК ZB15E/44-Б	3,4	1,9	4	3/8	5/8	660	650	500	53
АКК ZB19E/53-Б	4,1	2,3	5	3/8	5/8	660	650	500	57
АКК ZB21E/64-Б	4,6	2,9	7	1/2	7/8	920	750	650	77
АКК ZB26E/64-Б	5,8	3,3	7	1/2	7/8	920	750	650	78
АКК ZB30E/84-Б	6,6	3,9	10	1/2	7/8	1000	750	800	90
АКК ZB38E/84-Б	7,7	5,1	10	1/2	7/8	1000	750	800	91
АКК ZB45E/84-Б	9,5	5,4	10	1/2	7/8	1000	750	800	95
АКК ZB50E/104-Б	10,5	6,2	16	5/8	1 1/8	1200	1000	700	137
АКК ZB58E/104-Б	11,6	7,0	16	5/8	1 1/8	1200	1000	700	138
АКК ZB66E/114-Б	15,7	8,5	16	5/8	1 1/8	1400	1050	750	155
АКК ZB76E/114-Б	19,9	10,1	16	5/8	1 3/8	1400	1050	750	160
АКК ZB95E/124-Б	20,2	11,5	25	7/8	1 3/8	1640	1020	900	200
АКК ZB114E/135-Б	24,9	14,0	25	7/8	1 5/8	1640	1020	950	205

LL (liquid line) – жидкостная линия

SL (suction line) – всасывающая линия

2.1.2. Компрессорно-конденсаторные низкотемпературные агрегаты на R404a

Таблица стоимости агрегата опций

Стоимость низкотемпературных агрегатов Copeland Scroll серии АКК						
Модель	(EURO) € *					
	АКК	Щ	М	У	В	О
АКК ZF09E/53-Б	2 000	424	182	307	273	80
АКК ZF11E/53-Б	2 045	424	182	307	273	80
АКК ZF13E/64-Б	2 225	424	182	309	273	80
АКК ZF15E/64-Б	2 550	424	182	309	273	80
АКК ZF18E/84-Б	2 875	463	182	309	273	87
АКК ZF25E/104-Б	3 321	463	251	450	316	87
АКК ZF34E/114-Б	4 182	551	251	450	316	101
АКК ZF41E/124-Б	4 702	728	349	635	415	101
АКК ZF49E/135-Б	5 309	728	349	635	415	101

*цена указана без НДС, со склада в Москве.

Таблица технических характеристик

Низкотемпературные агрегаты Copeland Scroll серии АКК									
Модель	Qo, кВт	Pe, кВт	Объем ресивера, дм ³	Присоединительные размеры, дюйм		Габаритные размеры, мм			Масса, кг
	To=-25°C Toc=+32°C R404a	To=-25°C Toc=+32°C R404a		LL	SL	L	B	H	
АКК ZF09E/53-Б	2,8	2,0	5	3/8	7/8	920	750	500	68
АКК ZF11E/53-Б	3,6	2,6	5	3/8	7/8	920	750	500	69
АКК ZF13E/64-Б	4,2	2,9	7	1/2	7/8	920	750	650	87
АКК ZF15E/64-Б	4,9	3,6	7	1/2	7/8	920	750	650	88
АКК ZF18E/84-Б	6,0	4,2	10	1/2	1 1/8	1000	750	800	97
АКК ZF25E/104-Б	7,2	5,7	16	5/8	1 1/8	1200	1000	700	117
АКК ZF34E/114-Б	10,0	8,3	16	5/8	1 3/8	1400	1050	750	163
АКК ZF41E/124-Б	12,5	9,6	25	7/8	1 3/8	1640	1020	900	210
АКК ZF49E/135-Б	13,7	11,8	25	7/8	1 3/8	1640	1020	950	215

LL (liquid line) – жидкостная линия

SL (suction line) – всасывающая линия

2.2. Компрессорно-ресиверные агрегаты на базе спиральных компрессоров



Расшифровка маркировки

АКР ZB45E/10-ЩЖМУВО

1 2 3 4

- 1** – агрегат компрессорно-ресиверный на базе спирального компрессора Copeland
- 2** – модель компрессора
- 3** – объем ресивера
- 4** – опции, устанавливаемые на агрегат

Агрегат представляет собой изделие полной заводской готовности, смонтированное на единой раме. Все составные части контура хладагента соединены трубопроводами. Контур испытан на прочность и герметичность. При поставке контур хладагента агрегата заполнен азотом особой чистоты до избыточного давления консервации, все отверстия заглушены. Электрическая часть агрегата собрана и проверена.

Базовый состав агрегата АКР:

Компрессор: спиральный герметичный компрессор Copeland, заправлен холодильным маслом, уровень которого контролируется через смотровое стекло. Картер компрессора оснащен нагревателем масла, электродвигатель – реле защиты от перегрева обмоток. Компрессор комплектуется запорными вентилями и сдвоенным реле давления на линии всасывания и нагнетания хладагента. Для компрессоров ZF в комплектацию входит система впрыска с DTC вентилем.

Линия жидкостная для агрегатов на компрессоре ZF: трубопровод, фильтр-осушитель, фильтр-осушитель тонкой очистки, смотровое стекло, шаровой вентиль.

Ресивер хладагента: соответствует требованиям ПБ 03-576-03 «Правила устройства и безопасной эксплуатации сосудов, работающих под давлением» и оснащен запорным вентилем на выходе.

Клеммная коробка: клеммная коробка для подключения агрегата к электрической сети и электрическому щиту.

Рама: является несущим и опорным элементом конструкции агрегата и изготовлена из стального профиля, обладает достаточной жесткостью, окрашена высококачественной противокоррозионной краской, устойчивой к климатическим факторам внешней среды. Обеспечивает возможность крепления агрегата к фундаменту, а также на виброопоры и удобный доступ для технического обслуживания.

Опции агрегата АКР:

Щ – силовой электрический щит

М – теплоизолированный маслоотделитель с подогревом и обратным клапаном

Ж – фильтр-осушитель, смотровое стекло, запорный вентиль (для агрегатов на компрессорах ZB).

У – комплект автоматики для установки агрегата на улице (регулятор давления конденсации на линии нагнетания, дифференциальный клапан на линии перепуска хладагента в ресивер, обратный клапан на линии слива хладагента в ресивер, реле высокого давления для регулирования вентилятора (ов) конденсатора)

В – комплект автоматики для выноса конденсатора на улицу (дифференциальный клапан на линии перепуска хладагента в ресивер, регулятор давления конденсации на линии слива хладагента в ресивер, реле высокого давления для регулирования вентилятора (ов) конденсатора)

О – теплоизолированный отделитель жидкости

2.2.1. Компрессорно-ресиверные среднетемпературные агрегаты на R404a

Таблица стоимости агрегата опций

Стоимость среднетемпературных агрегатов Copeland Scroll серии АКР							
Модель	(EURO) € *						
	АКР	Щ	Ж	М	У	В	О
АКР ZB15E/4	1 139	425	61	175	303	273	70
АКР ZB19E/5	1 110	425	61	175	303	273	70
АКР ZB21E/7	1 161	425	70	182	309	273	80
АКР ZB26E/7	1 283	425	70	182	309	273	80
АКР ZB30E/10	1 421	463	70	182	309	273	80
АКР ZB38E/10	1 537	463	70	182	309	273	80
АКР ZB45E/10	1 672	463	70	182	309	273	80
АКР ZB50E/15	2 285	463	72	251	449	315	86
АКР ZB58E/15	2 325	463	72	251	449	315	86
АКР ZB66E/15	2 541	551	72	251	449	315	86
АКР ZB76E/15	2 670	551	72	348	581	315	101
АКР ZB95E/25	3 051	727	104	348	635	415	101
АКР ZB114E/25	3 391	736	104	348	635	415	187

* цена указана без НДС, со склада в Москве.

Таблица технических характеристик

Среднетемпературные агрегаты Copeland Scroll серии АКР										
Модель	Q _o , кВт	Р _e , кВт	Объем ресивера, ДМ ³	Присоединительные размеры, дюйм			Габаритные размеры, мм			Масса кг
	T _o =-10°C T _{oc} =+32°C R404a	T _o =-10°C T _{oc} =+32°C R404a		LL	DL	SL	L	B	H	
АКР ZB15E/4	3,4	1,9	4	3/8	1/2	5/8	660	650	500	43
АКР ZB19E/5	4,1	2,3	5	3/8	1/2	5/8	660	650	500	46
АКР ZB21E/7	4,6	2,9	7	1/2	5/8	7/8	920	750	550	62
АКР ZB26E/7	5,8	3,3	7	1/2	5/8	7/8	920	750	550	63
АКР ZB30E/10	6,6	3,9	10	1/2	5/8	7/8	1000	750	550	72
АКР ZB38E/10	7,7	5,1	10	1/2	5/8	7/8	1000	750	550	73
АКР ZB45E/10	9,5	5,4	10	1/2	5/8	7/8	1000	750	550	76
АКР ZB50E/15	10,5	6,2	16	5/8	7/8	1 1/8	1000	900	590	100
АКР ZB58E/15	11,6	7,0	16	5/8	7/8	1 1/8	1000	900	590	103
АКР ZB66E/15	15,7	8,5	16	5/8	7/8	1 1/8	1000	900	590	116
АКР ZB76E/15	19,9	10,1	16	5/8	1 1/8	1 3/8	1000	900	590	120
АКР ZB95E/25	20,2	11,5	25	7/8	1 1/8	1 3/8	1030	1030	660	150
АКР ZB114E/25	24,9	14,0	25	7/8	1 1/8	1 5/8	1030	1030	660	155

LL (liquid line) – жидкостная линия

DL (discharge line) – нагнетательная линия

SL (suction line) – всасывающая линия

2.2.2. Компрессорно-ресиверные низкотемпературные агрегаты на R404a

Таблица стоимости агрегата опций

Стоимость низкотемпературных агрегатов Copeland Scroll серии АКР						
Модель	(EURO) € *					
	АКР	Щ	М	У	В	О
АКР ZF09E/5	1 713	425	182	307	273	80
АКР ZF11E/5	1 845	425	182	307	273	80
АКР ZF13E/7	1 905	425	182	309	273	80
АКР ZF15E/7	2 058	425	182	309	273	80
АКР ZF18E/10	2 288	463	182	309	273	86
АКР ZF25E/15	2 737	463	251	449	315	101
АКР ZF34E/15	3 462	551	251	449	315	101
АКР ZF41E/25	3 854	727	348	581	415	101
АКР ZF49E/25	4 097	727	348	581	415	101

* цена указана без НДС, со склада в Москве.

Таблица технических характеристик

Низкотемпературные агрегаты Copeland Scroll серии АКР										
Модель	Qo, кВт	Pe, кВт	Объем ресивера, дм ³	Присоединительные размеры, дюйм			Габаритные размеры, мм			Масса, кг
	To=-25°C Toc=+32°C R404a	To=-25°C Toc=+32°C R404a		LL	DL	SL	L	B	H	
АКР ZF09E/5	2,8	2,0	5	3/8	5/8	7/8	660	650	500	51
АКР ZF11E/5	3,6	2,6	5	3/8	5/8	7/8	660	650	500	53
АКР ZF13E/7	4,2	2,9	7	1/2	5/8	7/8	920	750	550	65
АКР ZF15E/7	4,9	3,6	7	1/2	5/8	7/8	920	750	550	66
АКР ZF18E/10	6,0	4,2	10	1/2	5/8	1 1/8	920	750	550	73
АКР ZF24E/15	7,2	5,7	16	5/8	7/8	1 3/8	1000	900	590	132
АКР ZF33E/15	10,0	8,3	16	5/8	7/8	1 3/8	1000	900	590	145
АКР ZF40E/25	12,5	9,6	25	7/8	1 1/8	1 3/8	1030	1030	660	187
АКР ZF48E/25	13,7	11,8	25	7/8	1 1/8	1 3/8	1030	1030	660	195

LL (liquid line) – жидкостная линия

DL (discharge line) – нагнетательная линия

SL (suction line) – всасывающая линия

2.3. Компрессорно-ресиверные агрегаты на базе спиральных цифровых компрессоров ZBD



Расшифровка маркировки

АКР ZBD45E/15-ЩЖУВО

1 2 3 4

- 1** – агрегат компрессорно-ресиверный на базе спирального компрессора ZBD Copeland
- 2** – модель компрессора
- 3** – объем ресивера
- 4** – опции, устанавливаемые на агрегат

Агрегат представляет собой изделие полной заводской готовности, смонтированное на единой раме. Все составные части контура хладагента соединены трубопроводами. Контур испытан на прочность и герметичность. При поставке контур хладагента агрегата заполнен азотом особой чистоты до избыточного давления консервации, все отверстия заглушены. Электрическая часть агрегата собрана и проверена.

Базовый состав агрегата АКР:

Компрессор: спиральный цифровой герметичный компрессор ZBD Copeland, заправлен холодильным маслом, уровень которого контролируется через смотровое стекло. Картер компрессора оснащен нагревателем масла, электродвигатель – реле защиты от перегрева обмоток. Компрессор комплектуется запорными вентилями и сдвоенным реле давления на линии всасывания и нагнетания хладагента, системой регулировки производительности, внешней системой маслоотделения и возврата масла в компрессор.

Линия всасывания: теплоизолированный трубопровод, фильтр.

Ресивер хладагента: соответствует требованиям ПБ 03-576-03 «Правила устройства и безопасной эксплуатации сосудов, работающих под давлением» и оснащен запорным вентилем на выходе.

Клеммная коробка: клеммная коробка для подключения агрегата к электрической сети и электрическому щиту.

Рама: является несущим и опорным элементом конструкции агрегата и изготовлена из стального профиля, обладает достаточной жесткостью, окрашена высококачественной противокоррозионной краской, устойчивой к климатическим факторам внешней среды. Обеспечивает возможность крепления агрегата к фундаменту, а также на виброопоры и удобный доступ для технического обслуживания.

Опции агрегата АКР:

Щ – силовой электрический щит

Ж – фильтр-осушитель, смотровое стекло, запорный вентиль

У – комплект автоматики для установки агрегата на улице (регулятор давления конденсации на линии нагнетания, дифференциальный клапан на линии перепуска хладагента в ресивер, обратный клапан на линии слива хладагента в ресивер, реле высокого давления для регулирования вентилятора (ов) конденсатора)

В – комплект автоматики для выноса конденсатора на улицу (дифференциальный клапан на линии перепуска хладагента в ресивер, регулятор давления конденсации на линии слива хладагента в ресивер, реле высокого давления для регулирования вентилятора (ов) конденсатора)

О – теплоизолированный отделитель жидкости

2.3.1. Компрессорно-ресиверные среднетемпературные агрегаты на R404a

Таблица стоимости агрегата опций

Стоимость среднетемпературных агрегатов ZBD Copeland Scroll серии АКР						
Модель	(EURO) € *					
	АКР	Щ	Ж	У	В	О
АКР ZBD21E/15	2 058	813	71	309	273	81
АКР ZBD30E/15	2 218	813	71	309	273	81
АКР ZBD38E/15	2 571	837	71	309	273	81
АКР ZBD45E/15	2 524	837	71	309	273	81
АКР ZBD58E/25	3 202	837	72	450	316	87
АКР ZBD76E/25	3 834	942	72	581	316	101

*цена указана без НДС, со склада в Москве.

Таблица технических характеристик

Среднетемпературные агрегаты ZBD Copeland Scroll серии АКР										
Модель	Q _o , кВт	P _e , кВт	Объем ресивера, дм ³	Присоединительные размеры, дюйм			Габаритные размеры, мм			Масса кг
	T _o =-10°C T _{oc} =+32°C R404a	T _o =-10°C T _{oc} =+32°C R404a		LL	DL	SL	L	B	H	
АКР ZBD21E/15	4,7	2,5	15	1/2	5/8	7/8	660	650	550	45
АКР ZBD30E/15	6,5	3,3	15	1/2	5/8	7/8	660	650	550	50
АКР ZBD38E/15	8,0	4,0	15	1/2	5/8	7/8	660	650	550	55
АКР ZBD45E/15	9,5	4,8	15	1/2	5/8	7/8	660	650	550	60
АКР ZBD58E/25	12,5	6,5	25	5/8	7/8	1 1/8	1000	900	600	80
АКР ZBD76E/25	16,5	8,5	25	5/8	7/8	1 3/8	1000	900	600	83

LL (liquid line) – жидкостная линия

DL (discharge line) – нагнетательная линия

SL (suction line) – всасывающая линия

2.4. Многокомпрессорные агрегаты на базе спиральных компрессоров



Расшифровка маркировки

КС 3хZB45E-РЦМШкУОМс

1 2 3 4

- 1 – многокомпрессорный агрегат (компрессорная станция)
- 2 – количество компрессоров в агрегате (от двух до четырех)
- 3 – модель компрессоров
- 4 – опции, устанавливаемые на агрегат

Агрегат представляет собой изделие полной заводской готовности, смонтированное на единой раме. Все составные части контура хладагента соединены трубопроводами. Контур испытан на прочность и герметичность. При поставке контур хладагента агрегата заполнен азотом особой чистоты до избыточного давления консервации, все отверстия заглушены. Электрическая часть агрегата собрана и проверена.

Базовый состав агрегата КС:

Компрессор: спиральный герметичный компрессор Copeland, заправлен холодильным маслом, уровень которого контролируется через **электронный регулятор уровня масла**. Картер компрессора оснащен нагревателем масла, электродвигатель – реле защиты от перегрева обмоток. Компрессор комплектуется запорными вентилями и сдвоенным реле давления на линии всасывания и нагнетания хладагента.

Линия нагнетания: трубопровод, нагнетательный коллектор, маслоотделитель, обратный клапан, глицериновый манометр.

Линия возврата масла: масляный ресивер (не заполненный маслом), трубопровод, фильтр масляный.

Линия всасывания: теплоизолированный трубопровод, всасывающий коллектор, фильтр-очиститель, глицериновый манометр.

Рама: является несущим и опорным элементом конструкции агрегата и изготовлена из стального профиля, обладает достаточной жесткостью, окрашена высококачественной противокоррозионной краской, устойчивой к климатическим факторам внешней среды. Обеспечивает возможность крепления агрегата к фундаменту, а также на виброопоры и удобный доступ для технического обслуживания.

Опции агрегата КС:

Р – ресиверный узел

Щ – щит электрический управления агрегатом

Шк – комплект шаровых вентилях на линии нагнетания и всасывания

Шр – комплект шаровых вентилях на линиях входа и выхода ресивера

У – комплект автоматики для установки агрегата на улице (регулятор давления конденсации на линии нагнетания, дифференциальный клапан на линии перепуска хладагента в ресивер, обратный клапан на линии слива хладагента в ресивер, реле высокого давления в зависимости от количества компрессоров)

В – комплект автоматики для выноса конденсатора на улицу (дифференциальный клапан на линии перепуска хладагента в ресивер, регулятор давления конденсации на линии слива хладагента в ресивер, реле высокого давления в зависимости от количества вентиляторов)

О – теплоизолированный отделитель жидкости

К – клеммная коробка для подключения агрегата

Мс – заправка маслом масляного ресивера

2.4.1. Многокомпрессорные среднетемпературные агрегаты на базе двух спиральных компрессоров на R404a

Таблица стоимости агрегата и опций

Стоимость двухкомпрессорных среднетемпературных агрегатов Copeland Scroll серии KC										
Модель	(EURO) € *									
	КС	Р	Щ	Шк	Шр	У	В	О	К	Мс
KC 2xZB15E	3 330	297	1 105	72	60	358	303	80	68	168
KC 2xZB19E	3 450	297	1 105	72	60	358	303	80	68	168
KC 2xZB21E	3 540	297	1 036	108	60	460	308	86	68	168
KC 2xZB26E	3 765	297	1 036	108	60	460	308	86	68	168
KC 2xZB30E	3 810	297	1 036	108	60	460	308	86	68	168
KC 2xZB38E	4 160	297	1 068	137	60	460	308	101	68	168
KC 2xZB45E	4 510	395	1 068	160	85	643	308	101	68	168
KC 2xZB50E	5 415	395	1 068	193	85	643	407	187	68	168
KC 2xZB58E	5 790	634	1 068	193	131	643	407	187	68	168
KC 2xZB66E	6 100	634	1 150	193	131	643	407	187	68	224
KC 2xZB76E	6 360	634	1 147	283	131	728	538	187	68	224
KC 2xZB95E	7 550	634	1 384	283	131	728	538	187	68	224
KC 2xZB114E	7 665	755	1 618	283	189	728	538	187	68	224

*цена указана без НДС, со склада в Москве.

Таблица технических характеристик

Двухкомпрессорные среднетемпературные агрегаты Copeland Scroll серии KC									
Модель	Qo, кВт	Pe, кВт	Объем масляного ресивера, дм ³	Присоединительные размеры, дюйм		Габаритные размеры, мм			Масса, кг
	To=-10°C Tk=+45°C R404a	To=-10°C Tk=+45°C R404a		DL	SL	L	B	H	
KC 2xZB15E	6,1	3,6	6	5/8	7/8	1500	600	1100	165
KC 2xZB19E	7,7	4,2	6	5/8	7/8	1500	600	1100	170
KC 2xZB21E	9,4	5,0	6	7/8	1 1/8	1500	600	1100	175
KC 2xZB26E	10,8	5,9	6	7/8	1 1/8	1500	600	1100	175
KC 2xZB30E	12,7	6,7	6	7/8	1 1/8	1500	600	1100	195
KC 2xZB38E	15,8	8,4	6	7/8	1 3/8	1500	600	1100	200
KC 2xZB45E	18,6	9,6	6	1 1/8	1 3/8	1500	600	1100	210
KC 2xZB50E	22,0	11,4	6	1 1/8	1 5/8	1400	650	1100	250
KC 2xZB58E	24,7	12,6	6	1 1/8	1 5/8	1400	650	1100	255
KC 2xZB66E	28,0	14,2	8	1 1/8	1 5/8	1400	650	1100	255
KC 2xZB76E	33,1	16,3	8	1 3/8	2 1/8	1400	650	1100	265
KC 2xZB95E	40,2	21,0	8	1 3/8	2 1/8	1400	650	1100	265
KC 2xZB114E	47,8	25,2	8	1 3/8	2 1/8	1400	650	1100	270

DL (discharge line) – нагнетательная линия

SL (suction line) – всасывающая линия

2.4.2. Многокомпрессорные низкотемпературные агрегаты на базе двух спиральных компрессоров на R404a

Таблица стоимости агрегата и опций

Стоимость двухкомпрессорных низкотемпературных агрегатов Copeland Scroll серии КС										
Модель	(EURO) € *									
	КС	Р	Щ	Шк	Шр	У	В	О	К	Мс
КС 2xZF09E	4 610	297	1 105	108	60	460	308	86	68	168
КС 2xZF11E	4 685	297	1 036	108	60	460	308	86	68	168
КС 2xZF13E	4 780	297	1 036	108	60	460	308	86	68	168
КС 2xZF15E	5 535	395	1 036	160	85	643	407	101	68	168
КС 2xZF18E	5 715	395	1 068	160	85	643	407	101	68	168
КС 2xZF25E	6 227	634	1 068	193	131	643	407	187	68	168
КС 2xZF34E	7 728	634	1 147	222	131	728	407	187	68	224
КС 2xZF41E	8 349	755	1 384	283	189	728	538	254	68	224
КС 2xZF49E	8 835	755	1 384	283	189	728	538	254	68	224

*цена указана без НДС, со склада в Москве.

Таблица технических характеристик

Двухкомпрессорные низкотемпературные агрегаты Copeland Scroll серии КС									
Модель	Qo, кВт	Pe, кВт	Объем масляного ресивера, дм ³	Присоединительные размеры, дюйм		Габаритные размеры, мм			Масса, кг
	To=-35°C Tk=+40°C R404a	To=-35°C Tk=+40°C R404a		DL	SL	L	B	H	
КС 2xZF09E	3,3	3,6	6	7/8	1 1/8	1500	600	1100	175
КС 2xZF11E	4,2	4,3	6	7/8	1 1/8	1500	600	1100	180
КС 2xZF13E	4,7	4,7	6	7/8	1 1/8	1500	600	1100	200
КС 2xZF15E	5,8	5,7	6	1 1/8	1 3/8	1500	600	1100	205
КС 2xZF18E	7,1	6,9	6	1 1/8	1 3/8	1500	600	1100	215
КС 2xZF25E	8,8	8,0	6	1 1/8	1 5/8	1500	700	1100	280
КС 2xZF34E	11,5	10,5	8	1 3/8	1 5/8	1500	700	1100	300
КС 2xZF41E	14,5	13,0	8	1 3/8	2 1/8	1500	700	1100	320
КС 2xZF49E	17,3	16,0	8	1 3/8	2 1/8	1500	700	1100	350

DL (discharge line) – нагнетательная линия

SL (suction line) – всасывающая линия

2.4.3. Многокомпрессорные среднетемпературные агрегаты на базе трех спиральных компрессоров на R404a

Таблица стоимости агрегата и опций

Стоимость трехкомпрессорных среднетемпературных агрегатов Copeland Scroll серии KC										
Модель	(EURO) € *									
	КC	P	Ц	Шк	Шр	У	В	О	К	Мс
КC 3xZB15E	4 775	297	1 126	108	60	495	342	86	89	168
КC 3xZB19E	5 030	297	1 126	108	60	495	342	86	89	168
КC 3xZB21E	5 085	297	1 220	160	60	678	342	101	89	168
КC 3xZB26E	5 425	297	1 220	160	60	678	342	101	89	168
КC 3xZB30E	5 500	395	1 220	160	85	678	441	101	89	168
КC 3xZB38E	5 990	395	1 220	193	85	678	441	187	89	168
КC 3xZB45E	6 380	634	1 220	193	131	678	573	187	89	168
КC 3xZB50E	7 790	634	1 220	222	131	763	573	187	89	224
КC 3xZB58E	8 380	634	1 220	283	131	763	573	254	89	224
КC 3xZB66E	8 845	634	1 451	283	131	1 178	573	254	89	336
КC 3xZB76E	9 230	755	1 534	316	189	1 178	564	254	89	336
КC 3xZB95E	11 015	755	1 775	440	189	1 178	564	254	89	336
КC 3xZB114E	11 120	755	2 400	440	189	1 178	564	254	89	336

* цена указана без НДС, со склада в Москве.

Таблица технических характеристик

Трехкомпрессорные среднетемпературные агрегаты Copeland Scroll серии KC									
Модель	Qo, кВт	Pe, кВт	Объем масляного ресивера, дм ³	Присоединительные размеры, дюйм		Габаритные размеры, мм			Масса, кг
	To=-10°C Tk=+45°C R404a	To=-10°C Tk=+45°C R404a		DL	SL	L	B	H	
КC 3xZB15E	9,2	5,5	6	7/8	1 1/8	1900	600	1100	210
КC 3xZB19E	11,6	6,3	6	7/8	1 1/8	1900	600	1100	220
КC 3xZB21E	14,0	7,5	6	1 1/8	1 3/8	1900	600	1100	225
КC 3xZB26E	16,2	8,8	6	1 1/8	1 3/8	1900	600	1100	230
КC 3xZB30E	19,1	10,0	6	1 1/8	1 3/8	1900	600	1100	260
КC 3xZB38E	23,7	12,6	6	1 1/8	1 5/8	1900	600	1100	265
КC 3xZB45E	27,9	14,4	6	1 1/8	1 5/8	1900	600	1100	275
КC 3xZB50E	33,0	17,2	8	1 3/8	1 5/8	1800	700	1100	350
КC 3xZB58E	37,0	18,9	8	1 3/8	2 1/8	1800	700	1100	355
КC 3xZB66E	42,0	21,2	12	1 3/8	2 1/8	1800	700	1100	355
КC 3xZB76E	49,7	24,5	12	1 5/8	2 1/8	1800	700	1100	370
КC 3xZB95E	60,3	31,5	12	1 5/8	2 5/8	1800	700	1100	370
КC 3xZB114E	71,7	37,8	12	1 5/8	2 5/8	1800	700	1100	375

DL (discharge line) – нагнетательная линия

SL (suction line) – всасывающая линия

2.4.4. Многокомпрессорные низкотемпературные агрегаты на базе трех спиральных компрессоров на R404a

Таблица стоимости агрегата и опций

Стоимость трехкомпрессорных низкотемпературных агрегатов Copeland Scroll серии КС										
Модель	(EURO) € *									
	КС	Р	Щ	Шк	Шр	У	В	О	К	Мс
КС 3xZF09E	6 685	297	1 126	160	60	624	342	101	89	168
КС 3xZF11E	6 805	395	1 220	160	85	678	441	101	89	168
КС 3xZF13E	6 950	395	1 220	160	85	678	441	101	89	168
КС 3xZF15E	7 910	634	1 220	193	131	678	441	187	89	168
КС 3xZF18E	8 180	634	1 220	193	131	678	441	187	89	168
КС 3xZF25E	9 027	634	1 220	283	131	763	573	254	89	168
КС 3xZF34E	11 240	755	1 534	283	189	763	573	254	89	336
КС 3xZF41E	12 515	755	1 775	440	189	790	564	254	89	336
КС 3xZF49E	13 244	1 132	1 775	501	255	1 157	564	254	89	336

*цена указана без НДС, со склада в Москве.

Таблица технических характеристик

Трехкомпрессорные низкотемпературные агрегаты Copeland Scroll серии КС									
Модель	Q ₀ , кВт	P _e , кВт	Объем масляного ресивера, дм ³	Присоединительные размеры, дюйм		Габаритные размеры, мм			Масса, кг
	To=-35°C Tk=+40°C R404a	To=-35°C Tk=+40°C R404a		DL	SL	L	B	H	
КС 3xZF09E	5,0	5,3	6	1 1/8	1 3/8	1900	600	1100	230
КС 3xZF11E	6,3	6,5	6	1 1/8	1 3/8	1900	600	1100	235
КС 3xZF13E	7,1	7,0	6	1 1/8	1 3/8	1900	600	1100	265
КС 3xZF15E	8,7	8,5	6	1 1/8	1 5/8	1900	600	1100	270
КС 3xZF18E	10,7	10,3	6	1 1/8	1 5/8	1900	600	1100	285
КС 3xZF25E	13,2	12,0	6	1 3/8	2 1/8	2100	700	1100	380
КС 3xZF34E	17,5	16,5	12	1 3/8	2 1/8	2100	700	1100	440
КС 3xZF41E	21,6	19,5	12	1 5/8	2 5/8	2100	700	1100	480
КС 3xZF48E	26,5	24,0	12	2 1/8	2 5/8	2100	700	1100	490

DL (discharge line) – нагнетательная линия

SL (suction line) – всасывающая линия

2.4.5. Многокомпрессорные среднетемпературные агрегаты на базе четырех спиральных компрессоров на R404a

Таблица стоимости агрегата и опций

Стоимость четырехкомпрессорных среднетемпературных агрегатов Copeland Scroll серии KC										
Модель	(EURO) € *									
	КC	P	Щ	Шк	Шр	У	В	О	К	Мс
КC 4xZB15E	6 240	297	1 423	160	60	529	377	101	110	168
КC 4xZB19E	6 580	297	1 423	160	60	529	377	101	110	168
КC 4xZB21E	6 520	395	1 539	193	85	713	476	187	110	168
КC 4xZB26E	6 970	395	1 539	193	85	713	476	187	110	168
КC 4xZB30E	7 100	634	1 539	222	131	797	476	187	110	224
КC 4xZB38E	7 805	634	1 565	283	131	797	476	254	110	224
КC 4xZB45E	8 315	634	1 565	283	131	1 185	607	254	110	224
КC 4xZB50E	10 230	634	1 565	316	131	1 213	599	254	110	336
КC 4xZB58E	10 990	755	1 565	316	189	1 213	599	254	110	336
КC 4xZB66E	11 620	755	1 942	316	189	1 213	599	254	110	392
КC 4xZB76E	12 540	755	1 951	501	189	1 192	599	254	110	392
КC 4xZB95E	14 920	1 132	2 361	575	255	1 192	599	508	110	392
КC 4xZB114E	14 955	1 132	3 917	575	255	2 586	599	508	110	392

* цена указана без НДС, со склада в Москве.

Таблица технических характеристик

Четырехкомпрессорные среднетемпературные агрегаты Copeland Scroll серии KC									
Модель	Q ₀ , кВт	P _e , кВт	Объем масляного ресивера, дм ³	Присоединительные размеры, дюйм		Габаритные размеры, мм			Масса, кг
	T ₀ =-10°C T _к =+45°C R404a	T ₀ =-10°C T _к =+45°C R404a		DL	SL	L	B	H	
КC 4xZB15E	12.3	7.3	6	1 1/8	1 3/8	2300	650	1100	265
КC 4xZB19E	15.4	8.4	6	1 1/8	1 3/8	2300	650	1100	280
КC 4xZB21E	18.7	10.0	6	1 1/8	1 5/8	2300	650	1100	285
КC 4xZB26E	21.6	11.8	6	1 1/8	1 5/8	2300	650	1100	290
КC 4xZB30E	25.5	13.4	8	1 3/8	1 5/8	2300	650	1100	330
КC 4xZB38E	31.6	16.8	8	1 3/8	2 1/8	2300	650	1100	335
КC 4xZB45E	37.2	19.3	8	1 3/8	2 1/8	2300	650	1100	350
КC 4xZB50E	44.0	22.9	12	1 5/8	2 1/8	2200	700	1100	430
КC 4xZB58E	49.4	25.3	12	1 5/8	2 1/8	2200	700	1100	435
КC 4xZB66E	56.0	28.3	14	1 5/8	2 1/8	2200	700	1100	440
КC 4xZB76E	66.2	32.6	14	2 1/8	2 5/8	2200	800	1100	480
КC 4xZB95E	80.4	42.0	14	2 1/8	3 1/8	2200	800	1100	485
КC 4xZB114E	95.6	50.4	14	2 1/8	3 1/8	2200	800	1100	490

DL (discharge line) – нагнетательная линия

SL (suction line) – всасывающая линия

2.4.6. Многокомпрессорные низкотемпературные агрегаты на базе четырех спиральных компрессоров на R404a

Таблица стоимости агрегата и опций

Стоимость четырехкомпрессорных низкотемпературных агрегатов Copeland Scroll серии KC										
Модель	(EURO) € *									
	КС	Р	Щ	Шк	Шр	У	В	О	К	Мс
КС 4xZF09E	8 650	395	1 423	193	85	713	476	187	110	168
КС 4xZF11E	8 810	634	1 539	193	131	713	476	187	110	168
КС 4xZF13E	9 005	634	1 539	193	131	713	476	187	110	224
КС 4xZF15E	10 360	634	1 539	283	131	797	476	254	110	224
КС 4xZF18E	10 725	634	1 565	316	131	797	607	254	110	224
КС 4xZF25E	11 765	755	1 565	316	189	825	599	254	110	224
КС 4xZF34E	15 241	755	1 951	501	189	1 192	599	254	110	393
КС 4xZF41E	16 458	1 132	2 361	575	255	1 192	599	508	110	393
КС 4xZF49E	17 480	1 132	2 361	575	255	1 192	599	508	110	393

*цена указана без НДС, со склада в Москве.

Таблица технических характеристик

Четырехкомпрессорные низкотемпературные агрегаты Copeland Scroll серии KC									
Модель	Qo, кВт	Pe, кВт	Объем масляного ресивера дм ³	Присоединительные размеры, дюйм		Габаритные размеры, мм			Масса, кг
	To=-35°C Tk=+40°C R404a	To=-35°C Tk=+40°C R404a		DL	SL	L	B	H	
КС 4xZF09E	6,6	7,1	6	1 1/8	1 5/8	2300	650	1100	285
КС 4xZF11E	8,4	8,6	6	1 1/8	1 5/8	2300	650	1100	290
КС 4xZF13E	9,5	9,3	8	1 1/8	1 5/8	2300	650	1100	335
КС 4xZF15E	11,6	11,2	8	1 3/8	2 1/8	2300	650	1100	340
КС 4xZF18E	14,3	13,7	8	1 5/8	2 1/8	2300	650	1100	350
КС 4xZF25E	17,6	16,0	8	1 5/8	2 1/8	2800	700	1100	530
КС 4xZF34E	23,2	22,0	14	2 1/8	2 5/8	2800	800	1100	590
КС 4xZF41E	29,0	26,0	14	2 1/8	3 1/8	2800	800	1100	620
КС 4xZF49E	35,0	32,0	14	2 1/8	3 1/8	2800	800	1100	650

DL (discharge line) – нагнетательная линия

SL (suction line) – всасывающая линия

2.5. Многокомпрессорные агрегаты на базе спиральных цифровых компрессоров ZBD



Расшифровка маркировки

КС ZBD45E/2xZB45E-РЩШкШрУОМс

1 2 3 4

- 1** – многокомпрессорный агрегат (компрессорная станция)
- 2** – модель компрессора Digital
- 3** – количество и модель стандартных компрессоров ZB
- 4** – опции, устанавливаемые на агрегат

Агрегат представляет собой изделие полной заводской готовности, смонтированное на единой раме. Все составные части контура хладагента соединены трубопроводами. Контур испытан на прочность и герметичность. При поставке контур хладагента агрегата заполнен азотом особой чистоты до избыточного давления консервации, все отверстия заглушены. Электрическая часть агрегата собрана и проверена.

Базовый состав агрегата КС:

Компрессор: спиральный герметичный компрессор Copeland ZBD и ZB, заправлен холодильным маслом, уровень которого контролируется через **электронный регулятор уровня масла**. Картер компрессора оснащен нагревателем масла, электродвигатель – реле защиты от перегрева обмоток. Компрессор комплектуется запорными вентилями и сдвоенным реле давления на линии всасывания и нагнетания хладагента. Компрессор Copeland Digital укомплектован системой регулирования производительности.

Линия нагнетания: трубопровод, нагнетательный коллектор, маслоотделитель, обратный клапан, глицериновый манометр.

Линия возврата масла: масляный ресивер (не заполненный маслом), трубопровод, фильтр масляный.

Линия всасывания: теплоизолированный трубопровод, всасывающий коллектор, фильтр-очиститель, глицериновый манометр.

Рама: является несущим и опорным элементом конструкции агрегата и изготовлена из стального профиля, обладает достаточной жесткостью, окрашена высококачественной противокоррозионной краской, устойчивой к климатическим факторам внешней среды. Обеспечивает возможность крепления агрегата к фундаменту, а также на виброопоры и удобный доступ для технического обслуживания.

Опции агрегата КС:

Р – ресиверный узел

Щ – щит электрический управления агрегатом

Шк – комплект шаровых вентилях на линии нагнетания и всасывания

Шр – комплект шаровых вентилях на линиях входа и выхода ресивера

У – комплект автоматики для установки агрегата на улице (регулятор давления конденсации на линии нагнетания, дифференциальный клапан на линии перепуска хладагента в ресивер, обратный клапан на линии слива хладагента в ресивер, реле высокого давления в зависимости от количества компрессоров)

В – комплект автоматики для выноса конденсатора на улицу (дифференциальный клапан на линии перепуска хладагента в ресивер, регулятор давления конденсации на линии слива хладагента в ресивер, реле высокого давления в зависимости от количества вентиляторов)

О – теплоизолированный отделитель жидкости

К – клеммная коробка для подключения агрегата

Мс – заправка маслом масляного ресивера

2.5.1. Многокомпрессорные среднетемпературные агрегаты на базе двух спиральных компрессоров (один цифровой, один стандартный) на R404a

Таблица стоимости агрегата и опций

Стоимость двухкомпрессорных среднетемпературных агрегатов Copeland Scroll серии KC										
Модель	(EURO) € *									
	КС	Р	Щ	Шк	Шр	У	В	О	К	Мс
KC ZBD21E/ZB21E	3 875	297	1 135	108	60	460	308	86	68	168
KC ZBD30E/ZB30E	4 209	297	1 135	108	60	460	308	86	68	168
KC ZBD38E/ZB38E	4 697	297	1 150	137	60	460	308	101	68	168
KC ZBD45E/ZB45E	4 894	395	1 150	160	86	643	308	101	68	168
KC ZBD58E/ZB58E	6 098	634	1 150	193	131	643	407	187	68	168
KC ZBD76E/ZB76E	7 012	634	1 282	283	131	728	407	187	68	224

* цена указана без НДС, со склада в Москве.

Таблица технических характеристик

Двухкомпрессорные среднетемпературные агрегаты Copeland Scroll серии KC									
Модель	Qo, кВт	Pe, кВт	Объем масляного ресивера, дм ³	Присоединительные размеры, дюйм		Габаритные размеры, мм			Масса, кг
	To=-10°C Tk=+45°C R404a	To=-10°C Tk=+45°C R404a		DL	SL	L	B	H	
KC ZBD21E/ZB21E	9,4	5,0	6	7/8	1 1/8	1500	600	1100	175
KC ZBD30E/ZB30E	12,7	6,7	6	7/8	1 1/8	1500	600	1100	195
KC ZBD38E/ZB38E	15,8	8,4	6	7/8	1 3/8	1500	600	1100	200
KC ZBD45E/ZB45E	18,6	9,6	6	1 1/8	1 3/8	1500	600	1100	210
KC ZBD58E/ZB58E	24,7	12,6	6	1 1/8	1 5/8	1400	650	1100	255
KC ZBD76E/ZB76E	33,1	16,3	8	1 3/8	2 1/8	1400	650	1100	265

DL (discharge line) – нагнетательная линия

SL (suction line) – всасывающая линия

2.5.2. Многокомпрессорные среднетемпературные агрегаты на базе трех спиральных компрессоров (один цифровой, два стандартных) на R404a

Таблица стоимости агрегата и опций

Стоимость трехкомпрессорных среднетемпературных агрегатов Copeland Scroll серии KC										
Модель	(EURO) € *									
	КС	Р	Щ	Шк	Шр	У	В	О	К	Мс
KC ZBD21E/2xZB21E	5 349	297	1424	160	60	678	342	101	90	168
KC ZBD30E/2xZB30E	5 855	395	1424	160	85	678	441	101	90	168
KC ZBD38E/2xZB38E	6 418	395	1424	193	85	678	441	187	90	168
KC ZBD45E/2xZB45E	6 642	634	1424	193	131	678	573	187	90	168
KC ZBD58E/2xZB58E	8 560	634	1424	283	131	763	573	254	90	224
KC ZBD76E/2xZB76E	9 820	755	1634	316	189	1 178	564	254	90	336

* цена указана без НДС, со склада в Москве.

Таблица технических характеристик

Трехкомпрессорные среднетемпературные агрегаты Copeland Scroll серии KC									
Модель	Qo, кВт	Pe, кВт	Объем масляного ресивера, дм ³	Присоединительные размеры, дюйм		Габаритные размеры, мм			Масса, кг
	To=-10°C Tk=+45°C R404a	To=-10°C Tk=+45°C R404a		DL	SL	L	B	H	
KC ZBD21E/2xZB21E	14,0	7,5	6	1 1/8	1 3/8	1900	600	1100	225
KC ZBD30E/2xZB30E	19,1	10,0	6	1 1/8	1 3/8	1900	600	1100	260
KC ZBD38E/2xZB38E	23,7	12,6	6	1 1/8	1 5/8	1900	600	1100	265
KC ZBD45E/2xZB45E	27,9	14,4	6	1 1/8	1 5/8	1900	600	1100	275
KC ZBD58E/2xZB58E	37,0	18,9	8	1 3/8	2 1/8	1800	700	1100	355
KC ZBD76E/2xZB76E	49,7	24,5	12	1 5/8	2 1/8	1800	700	1100	370

DL (discharge line) – нагнетательная линия

SL (suction line) – всасывающая линия

2.5.3. Многокомпрессорные среднетемпературные агрегаты на базе четырех спиральных компрессоров (один цифровой, три стандартных) на R404a

Таблица стоимости агрегата и опций

Стоимость четырехкомпрессорных среднетемпературных агрегатов Copeland Scroll серии КС										
Модель	(EURO) € *									
	КС	Р	Щ	Шк	Шр	У	В	О	К	Мс
КС ZBD21E/3xZB21E	6 672	395	1 665	193	85	713	476	187	110	168
КС ZBD30E/3xZB30E	7 402	634	1 665	222	131	797	476	187	110	224
КС ZBD38E/3xZB38E	8 100	634	1 689	283	131	797	476	254	110	224
КС ZBD45E/3xZB45E	8 459	634	1 689	283	131	1 185	607	254	110	224
КС ZBD58E/3xZB58E	11 075	755	1 689	316	189	1 213	599	254	110	336
КС ZBD76E/3xZB76E	13 341	755	2 134	501	189	1 192	599	254	110	392

*цена указана без НДС, со склада в Москве.

Таблица технических характеристик

Четырехкомпрессорные среднетемпературные агрегаты Copeland Scroll серии КС									
Модель	Qo, кВт	Pe, кВт	Объем масляного ресивера, дм ³	Присоединительные размеры, дюйм		Габаритные размеры, мм			Масса, кг
	To=-10°C Tk=+45°C R404a	To=-10°C Tk=+45°C R404a		DL	SL	L	B	H	
КС ZBD21E/3xZB21E	18,7	10,0	6	1 1/8	1 5/8	2300	650	1100	285
КС ZBD30E/3xZB30E	25,5	13,4	8	1 3/8	1 5/8	2300	650	1100	330
КС ZBD38E/3xZB38E	31,6	16,8	8	1 3/8	2 1/8	2300	650	1100	335
КС ZBD45E/3xZB45E	37,2	19,3	8	1 3/8	2 1/8	2300	650	1100	350
КС ZBD58E/3xZB58E	49,4	25,3	12	1 5/8	2 1/8	2200	700	1100	435
КС ZBD76E/3xZB76E	66,2	32,6	14	2 1/8	2 5/8	2200	800	1100	480

DL (discharge line) – нагнетательная линия

SL (suction line) – всасывающая линия

3. Агрегаты на базе компрессоров TECUMSEH

3.1. Компрессорно-конденсаторные агрегаты малой производительности на базе поршневых герметичных компрессоров серии TH/AE/AJ



Расшифровка маркировки

AE4460E H R-SP-TXp

1 2 3 4 5 6

- 1** – модель компрессора TECUMSEH установленного на агрегате
- 2** – литера **H** – высокотемпературный,
литера **B** – низкотемпературный,
- 3** – литера **R**, наличие ресивера на раме агрегата
- 4** – производство компании MORENA
- 5** – модель конденсатора
- 6** – литера **p**, решетка для установки микродвигателя на конденсатор

Агрегат представляет собой изделие полной заводской готовности, смонтированное на единой раме. Все составные части контура хладагента соединены трубопроводами. Контур испытан на прочность и герметичность. При поставке контур хладагента агрегата заполнен азотом особой чистоты до избыточного давления консервации, все отверстия заглушены. Электрическая часть агрегата собрана и проверена.

Базовый состав агрегата:

Компрессор: поршневой герметичный компрессор Tecumseh, заправлен холодильным маслом. Компрессор укомплектован пуско-защитной автоматикой.

Линия нагнетания: трубопровод.

Конденсатор: конденсатор воздушного охлаждения, укомплектованный вентилятором.

Ресивер хладагента: соответствует требованиям ПБ 03-576-03 «Правила устройства и безопасной эксплуатации сосудов, работающих под давлением» и оснащен запорным вентилем на выходе.

Основание: является несущим и опорным элементом конструкции агрегата и изготовлена из стального листа, обладает достаточной жесткостью, обеспечивает возможность крепления агрегата и удобный доступ для технического обслуживания.

3.1.1. Компрессорно-конденсаторные среднетемпературные агрегаты на R22

Таблица стоимости и технических характеристик

Среднетемпературные агрегаты Tecumseh с ресивером (R22)										
Модель	(EURO) € *	Q ₀ , Вт		Объем ресивера, дм ³	Присоединительные размеры, дюйм		Габаритные размеры, мм			Масса, кг
		T ₀ =-10°C T _{0с} =+32°C R22	T ₀ =-10°C T _{0с} =+32°C R22		LL	SL	L	B	H	
AE4425EHR-SP-TXp	173	300	266	1	1/4	3/8	337	400	270	20
AE4430EHR-SP-TXp	179	423	327	1	1/4	3/8	337	400	270	20
AE4440EHR-SP-TXp	185	570	481	1	1/4	3/8	337	400	270	20
AE4450EHR-SP-TXp	200	702	551	1	1/4	3/8	380	436	270	25
AE4460EHR-SP-TXp	213	835	584	1	1/4	3/8	380	436	270	25
AE4470EHR-SP-TXp	290	1067	705	1	1/4	3/8	380	436	270	25
CAJ9480THR-SP-TXp	451	1292	572	2	3/8	1/2	500	480	300	35
CAJ9510THR-SP-TXp	455	1623	897	2	3/8	5/8	500	480	300	35
CAJ9513THR-SP-TXp	521	2018	1089	2	3/8	5/8	500	480	300	35
CAJ4517EHR-SP-TXp	581	2272	1293	3	3/8	5/8	500	480	300	40

*цена указана без НДС, со склада в Москве.

LL (liquid line) – жидкостная линия

SL (suction line) – всасывающая линия

Таблица стоимости и технических характеристик

Среднетемпературные агрегаты Tecumseh без ресивера (R22)										
Модель	(EURO) € *	Q ₀ , Вт		Объем ресивера, дм ³	Присоединительные размеры, дюйм		Габаритные размеры, мм			Масса, кг
		T ₀ =-10°C T _{0с} =+32°C R22	T ₀ =-10°C T _{0с} =+32°C R22		LL	SL	L	B	H	
AE4425EH-SP-TXp	155	300	266	-	1/4	3/8	337	400	270	20
AE4430EH-SP-TXp	161	423	327	-	1/4	3/8	337	400	270	20
AE4440EH-SP-TXp	167	570	481	-	1/4	3/8	337	400	270	20
AE4450EH-SP-TXp	181	702	551	-	1/4	3/8	380	436	270	25
AE4460EH-SP-TXp	195	835	584	-	1/4	3/8	380	436	270	25
AE4470EH-SP-TXp	273	1067	705	-	1/4	3/8	380	436	270	25
CAJ9480TH-SP-TXp	432	1292	572	-	3/8	1/2	500	480	300	35
CAJ9510TH-SP-TXp	436	1623	897	-	3/8	5/8	500	480	300	35
CAJ9513TH-SP-TXp	502	2018	1089	-	3/8	5/8	500	480	300	35
CAJ4517EH-SP-TXp	514	2272	1293	-	3/8	5/8	500	480	300	40

*цена указана без НДС, со склада в Москве.

LL (liquid line) – жидкостная линия

SL (suction line) – всасывающая линия

3.1.2. Компрессорно-конденсаторные среднетемпературные агрегаты на R404a

Таблица стоимости и технических характеристик

Среднетемпературные агрегаты Tecumseh с ресивером (R404a)										
Модель	(EURO) € *	Qo, Вт		Объем ресивера, дм ³	Присоединительные размеры, дюйм		Габаритные размеры, мм			Масса, кг
		To=-10°C Toc=+32°C R404a	To=-10°C Toc=+32°C R404a		LL	SL	L	B	H	
AE4425ZHR-SP-TXp	183	300	266	1	1/4	3/8	337	400	270	20
AE4430ZHR-SP-TXp	172	423	327	1	1/4	3/8	337	400	270	20
AE4440ZHR-SP-TXp	181	570	481	1	1/4	3/8	337	400	270	20
AE4450ZHR-SP-TXp	191	702	551	1	1/4	3/8	380	436	270	25
AE4460ZHR-SP-TXp	208	835	584	1	1/4	3/8	380	436	270	25
AE4470ZHR-SP-TXp	260	1067	705	1	1/4	3/8	380	436	270	25
CAJ9480ZHR-SP-TXp	460	1292	572	2	3/8	1/2	500	480	300	35
CAJ9510ZHR-SP-TXp	483	1623	897	2	3/8	5/8	500	480	300	35
CAJ9513ZHR-SP-TXp	541	2018	1089	2	3/8	5/8	500	480	300	35
CAJ4517ZHR-SP-TXp	606	2272	1293	3	3/8	5/8	500	480	300	40

*цена указана без НДС, со склада в Москве.

LL (liquid line) – жидкостная линия

SL (suction line) – всасывающая линия

Таблица стоимости и технических характеристик

Среднетемпературные агрегаты Tecumseh без ресивера (R404a)										
Модель	(EURO) € *	Qo, Вт		Объем ресивера, дм ³	Присоединительные размеры, дюйм		Габаритные размеры, мм			Масса, кг
		To=-10°C Toc=+32°C R404a	To=-10°C Toc=+32°C R404a		LL	SL	L	B	H	
AE4425ZH-SP-TXp	165	300	266	-	1/4	3/8	337	400	270	20
AE4430ZH-SP-TXp	154	423	327	-	1/4	3/8	337	400	270	20
AE4440ZH-SP-TXp	163	570	481	-	1/4	3/8	337	400	270	20
AE4450ZH-SP-TXp	174	702	551	-	1/4	3/8	380	436	270	25
AE4460ZH-SP-TXp	191	835	584	-	1/4	3/8	380	436	270	25
AE4470ZH-SP-TXp	242	1067	705	-	1/4	3/8	380	436	270	25
CAJ9480ZH-SP-TXp	441	1292	572	-	3/8	1/2	500	480	300	35
CAJ9510ZH-SP-TXp	464	1623	897	-	3/8	5/8	500	480	300	35
CAJ9513ZH-SP-TXp	522	2018	1089	-	3/8	5/8	500	480	300	35
CAJ4517ZH-SP-TXp	539	2272	1293	-	3/8	5/8	500	480	300	40

*цена указана без НДС, со склада в Москве.

LL (liquid line) – жидкостная линия

SL (suction line) – всасывающая линия

3.1.3. Компрессорно-конденсаторные низкотемпературные агрегаты на R404a

Таблица стоимости и технических характеристик

Низкотемпературные агрегаты Tecumseh с ресивером (R404a)										
Модель	(EURO) € *	Qo, Вт		Объем ресивера, дм ³	Присоединительные размеры, дюйм		Габаритные размеры, мм			Масса, кг
		To=-35°C Toc=+32°C R404a	To=-35°C Toc=+32°C R404a		LL	SL	L	B	H	
AE2410ZBR-SP-TXp	184	167	216	1	1/4	3/8	380	436	270	20
AE2415ZBR-SP-TXp	210	194	244	1	1/4	3/8	380	436	270	20
AE2420ZBR-SP-TXp	215	279	402	1	1/4	3/8	380	436	270	20
AE2425ZBR-SP-TXp	242	343	415	1	1/4	3/8	380	436	270	20
CAJ2432ZBR-SP-TXp	447	388	495	2	1/4	1/2	500	480	300	35
CAJ2440ZBR-SP-TXp	467	439	513	2	1/4	1/2	500	480	300	35
CAJ2446ZBR-SP-TXp	568	664	632	3	3/8	1/2	500	480	300	40
CAJ2464ZBR-SP-TXp	595	838	873	3	3/8	5/8	500	480	300	40

*цена указана без НДС, со склада в Москве.

LL (liquid line) – жидкостная линия

SL (suction line) – всасывающая линия

Таблица стоимости и технических характеристик

Низкотемпературные агрегаты Tecumseh без ресивера (R404a)										
Модель	(EURO) € *	Qo, Вт		Объем ресивера, дм ³	Присоединительные размеры, дюйм		Габаритные размеры, мм			Масса, кг
		To=-35°C Toc=+32°C R404a	To=-35°C Toc=+32°C R404a		LL	SL	L	B	H	
AE2410ZB-SP-TXp	167	167	216	-	1/4	3/8	380	436	270	20
AE2415ZB-SP-TXp	193	194	244	-	1/4	3/8	380	436	270	20
AE2420ZB-SP-TXp	197	279	402	-	1/4	3/8	380	436	270	20
AE2425ZB-SP-TXp	225	343	415	-	1/4	3/8	380	436	270	20
CAJ2432ZB-SP-TXp	428	388	495	-	1/4	1/2	500	480	300	35
CAJ2440ZB-SP-TXp	448	439	513	-	1/4	1/2	500	480	300	35
CAJ2446ZB-SP-TXp	501	664	632	-	3/8	1/2	500	480	300	40
CAJ2464ZB-SP-TXp	527	838	873	-	3/8	5/8	500	480	300	40

*цена указана без НДС, со склада в Москве.

LL (liquid line) – жидкостная линия

SL (suction line) – всасывающая линия

3.1.4. Компрессорно-конденсаторные среднетемпературные агрегаты на R134a

Таблица стоимости и технических характеристик

Среднетемпературные агрегаты Tecumseh с ресивером (R134a)										
Модель	(EURO) € *	Qo, Вт		Объем ресивера, дм ³	Присоединительные размеры, дюйм		Габаритные размеры, мм			Масса, кг
		To=-10°C Toc=+32°C R134a	To=-10°C Toc=+32°C R134a		LL	SL	L	B	H	
AE4425YHR-SP-TXp	169	300	225	1	1/4	3/8	337	400	270	20
AE4430YHR-SP-TXp	183	398	260	1	1/4	3/8	380	436	270	25
AE4440YHR-SP-TXp	188	502	329	1	1/4	3/8	380	436	270	25
AE4450YHR-SP-TXp	211	669	460	1	1/4	3/8	380	436	270	25
AE4460YHR-SP-TXp	333	767	497	2	1/4	3/8	500	480	300	35
CAJ4476YHR-SP-TXp	435	951	580	2	3/8	1/2	500	480	300	45
CAJ4492YHR-SP-TXp	468	1166	671	2	3/8	1/2	500	480	300	45
CAJ4511YHR-SP-TXp	590	1455	796	3	5/8	3/8	500	480	300	48

* цена указана без НДС, со склада в Москве.

LL (liquid line) – жидкостная линия

SL (suction line) – всасывающая линия

Таблица стоимости и технических характеристик

Среднетемпературные агрегаты Tecumseh без ресивера (R134a)										
Модель	(EURO) € *	Qo, Вт		Объем ресивера, дм ³	Присоединительные размеры, дюйм		Габаритные размеры, мм			Масса, кг
		To=-10°C Toc=+32°C R134a	To=-10°C Toc=+32°C R134a		LL	SL	L	B	H	
AE4425YH-SP-TXp	151	300	225	-	1/4	3/8	337	400	270	20
AE4430YH-SP-TXp	165	398	260	-	1/4	3/8	380	436	270	25
AE4440YH-SP-TXp	170	502	329	-	1/4	3/8	380	436	270	25
AE4450YH-SP-TXp	194	669	460	-	1/4	3/8	380	436	270	25
AE4460YH-SP-TXp	314	767	497	-	1/4	3/8	500	480	300	35
CAJ4476YH-SP-TXp	416	951	580	-	3/8	1/2	500	480	300	45
CAJ4492YH-SP-TXp	450	1166	671	-	3/8	1/2	500	480	300	45
CAJ4511YH-SP-TXp	523	1455	796	-	5/8	3/8	500	480	300	48

* цена указана без НДС, со склада в Москве.

LL (liquid line) – жидкостная линия

SL (suction line) – всасывающая линия

3.1.5. Компрессорно-конденсаторные низкотемпературные агрегаты на R134a

Таблица стоимости и технических характеристик

Низкотемпературные агрегаты Tecumseh с ресивером (R134a)										
Модель	(EURO) € *	Qo, Вт		Объем ресивера, дм ³	Присоединительные размеры, дюйм		Габаритные размеры, мм			Масса, кг
		To=-35°C Toc=+32°C R134a	To=-35°C Toc=+32°C R134a		LL	SL	L	B	H	
THG1365YBR-SP-TXp	177	102	170	1	1/4	5/16	380	436	270	25
THG1374YBR-SP-TXp	185	105	175	1	1/4	5/16	380	436	270	25
AE1390YBR-SP-TXp	188	113	190	1	1/4	1/4	380	436	270	25
AE2410YBR-SP-TXp	195	128	220	1	1/4	5/16	380	436	270	25
AE2413YBR-SP-TXp	230	170	290	1	1/4	1/4	380	436	270	25
AE2415YBR-SP-TXp	242	210	360	1	1/4	1/4	380	436	270	25

*цена указана без НДС, со склада в Москве.

LL (liquid line) – жидкостная линия

SL (suction line) – всасывающая линия

Таблица стоимости и технических характеристик

Низкотемпературные агрегаты Tecumseh без ресивера (R134a)										
Модель	(EURO) € *	Qo, Вт		Объем ресивера, дм ³	Присоединительные размеры, дюйм		Габаритные размеры, мм			Масса, кг
		To=-35°C Toc=+32°C R134a	To=-35°C Toc=+32°C R134a		LL	SL	L	B	H	
THG1365YB-SP-TXp	160	102	170	-	1/4	1/4	380	436	270	25
THG1374YB-SP-TXp	167	105	175	-	1/4	1/4	380	436	270	25
AE1390YB-SP-TXp	171	113	190	-	1/4	5/16	380	436	270	25
AE2410YB-SP-TXp	180	128	220	-	1/4	5/16	380	436	270	25
AE2413YB-SP-TXp	212	170	290	-	1/4	3/8	380	436	270	25
AE2415YB-SP-TXp	222	210	360	-	1/4	3/8	380	436	270	25

*цена указана без НДС, со склада в Москве.

LL (liquid line) – жидкостная линия

SL (suction line) – всасывающая линия

3.2. Компрессорно-конденсаторные агрегаты средней и большой производительности на базе поршневых герметичных компрессоров серии AJ/FH/AG



Расшифровка маркировки

АКК TAG2522ZBR-SP-ЩМШУО

1 **2** **3** **4**

- 1** – агрегат однокомпрессорный на базе поршневого герметичного компрессора TECUMSEH
- 2** – модель компрессора
- 3** – производство компании MORENA
- 4** – опции, устанавливаемые на агрегат

Агрегат представляет собой изделие полной заводской готовности, смонтированное на единой раме. Все составные части контура хладагента соединены трубопроводами. Контур испытан на прочность и герметичность. При поставке контур хладагента агрегата заполнен азотом особой чистоты до избыточного давления консервации, все отверстия заглушены. Электрическая часть агрегата собрана и проверена.

Базовый состав агрегата АКК:

Компрессор: поршневой герметичный компрессор Tecumseh, заправлен холодильным маслом, уровень которого контролируется через смотровое стекло. Картер компрессора оснащен нагревателем масла, электродвигатель – реле защиты от перегрева обмоток. Компрессор комплектуется запорными вентилями и двойным реле давления на линии всасывания и нагнетания хладагента.

Линия нагнетания: трубопровод.

Конденсатор: конденсатор воздушного охлаждения, укомплектованный вентилятором (ми)

Ресивер хладагента: соответствует требованиям ПБ 03-576-03 «Правила устройства и безопасной эксплуатации сосудов, работающих под давлением» и оснащен запорным вентилем на выходе.

Рама: является несущим и опорным элементом конструкции агрегата и изготовлена из стального профиля, обладает достаточной жесткостью, окрашена высококачественной противокоррозионной краской, устойчивой к климатическим факторам внешней среды. Обеспечивает возможность крепления агрегата к фундаменту, а также на виброопоры и удобный доступ для технического обслуживания.

Опции агрегата АКК:

Щ – силовой электрический щит

М – теплоизолированный маслоотделитель с подогревом и обратным клапаном

Ж – фильтр-осушитель, смотровое стекло, запорный вентиль

У – комплект автоматики для установки агрегата на улице (регулятор давления конденсации на линии нагнетания, дифференциальный клапан на линии перепуска хладагента в ресивер, обратный клапан на линии слива хладагента в ресивер, реле высокого давления для регулирования вентилятора (ов) конденсатора)

В – комплект автоматики для выноса конденсатора на улицу (дифференциальный клапан на линии перепуска хладагента в ресивер, регулятор давления конденсации на линии слива хладагента в ресивер, реле высокого давления для регулирования вентилятора (ов) конденсатора)

О – теплоизолированный отделитель жидкости

3.2.1. Компрессорно-конденсаторные среднетемпературные агрегаты на R22

Таблица стоимости агрегата и опций

Стоимость среднетемпературных агрегатов Tecumseh серии АКК (R22)							
Модель	(EURO) € *						
	АКК	Ц	Ж	М	У	В	О
CAJ4517EHR-SP	633	91	61	175	303	273	70
CAJ4519THR-SP	687	91	61	175	303	273	70
TAJ4517THR-SP	657	221	61	175	303	273	70
TAJ4519THR-SP	690	225	61	175	303	273	70
TFH4522FHR-SP	804	225	61	175	303	273	70
TFH4524FHR-SP	815	225	61	175	303	273	70
TFH4531FHR-SP	835	244	71	175	303	273	80
TFH4540FHR-SP	970	244	71	175	303	273	80
TAG4546THR-SP	1 301	237	71	183	309	273	80
TAG4553THR-SP	1 311	237	71	183	309	273	80
TAG4561THR-SP	1 411	237	71	183	309	273	86
TAG4568THR-SP	1 517	237	71	183	309	273	86
TAG4573THR-SP	1 583	303	71	183	309	273	86

*цена указана без НДС, со склада в Москве.

Таблица технических характеристик

Среднетемпературные агрегаты Tecumseh серии АКК (R22)									
Модель	Q ₀ , кВт	P _e , кВт	Объем ресивера, дм ³	Присоединительные размеры, дюйм		Габаритные размеры, мм			Масса, кг
	To=-10°C Toc=+32°C R22	To=-10°C Toc=+32°C R22		LL	SL	L	B	H	
CAJ4517EHR-SP	2,0	1,1	3	3/8	5/8	660	650	440	48
CAJ4519THR-SP	2,6	1,4	3	3/8	5/8	660	650	440	48
TAJ4517THR-SP	2,0	1,1	3	3/8	5/8	660	650	440	48
TAJ4519THR-SP	2,6	1,4	3	3/8	5/8	660	650	440	48
TFH4522FHR-SP	2,7	1,6	4	3/8	5/8	660	650	490	55
TFH4524FHR-SP	2,8	1,6	4	3/8	5/8	660	650	490	55
TFH4531FHR-SP	4,3	2,2	7	1/2	7/8	920	750	500	67
TFH4540FHR-SP	5,0	2,8	7	1/2	7/8	920	750	650	77
TAG4546THR-SP	5,5	2,8	7	1/2	7/8	1000	750	800	93
TAG4553THR-SP	6,5	3,3	7	1/2	7/8	1000	750	800	95
TAG4561THR-SP	7,5	3,8	10	1/2	1 1/8	1000	750	800	97
TAG4568THR-SP	8,7	4,4	10	1/2	1 1/8	1180	750	700	110
TAG4573THR-SP	9,5	4,9	10	1/2	1 1/8	1180	750	700	110

LL (liquid line) – жидкостная линия

SL (suction line) – всасывающая линия

3.2.2. Компрессорно-конденсаторные среднетемпературные агрегаты на R404a

Таблица стоимости агрегата и опций

Стоимость среднетемпературных агрегатов Tecumseh серии АКК (R404a)							
Модель	(EURO) € *						
	АКК	Щ	Ж	М	У	В	О
CAJ4517ZHR-SP	627	91	61	175	303	273	71
CAJ4519ZHR-SP	694	91	61	175	303	273	71
TAJ4517ZHR-SP	667	220	61	175	303	273	71
TAJ4519ZHR-SP	723	225	61	175	303	273	71
TFH4522ZHR-SP	805	225	61	175	303	273	71
TFH4524ZHR-SP	813	225	61	175	303	273	71
TFH4531ZHR-SP	840	244	71	175	303	273	81
TFH4540ZHR-SP	979	244	71	175	303	273	81
TAG4546ZHR-SP	1 318	237	71	183	309	273	81
TAG4553ZHR-SP	1 334	237	71	183	309	273	81
TAG4561ZHR-SP	1 460	237	71	183	309	273	87
TAG4568ZHR-SP	1 585	237	71	183	309	273	87
TAG4573ZHR-SP	1 630	303	71	183	309	273	87
TAG4581ZHR-SP	1 653	305	71	183	309	273	87

* цена указана без НДС, со склада в Москве.

Таблица технических характеристик

Среднетемпературные агрегаты Tecumseh серии АКК (R404a)									
Модель	Q _o , кВт	P _e , кВт	Объем ресивера, дм ³	Присоединительные размеры, дюйм		Габаритные размеры, мм			Масса, кг
	T _o =-10°C T _{oc} +32°C R404a	T _o =-10°C T _{oc} +32°C R404a		LL	SL	L	B	H	
CAJ4517ZHR-SP	2,2	1,2	3	3/8	5/8	660	650	440	48
CAJ4519ZHR-SP	2,7	1,6	3	3/8	5/8	660	650	440	48
TAJ4517ZHR-SP	2,2	1,3	3	3/8	5/8	660	650	440	48
TAJ4519ZHR-SP	2,7	1,6	3	3/8	5/8	660	650	440	48
TFH4522ZHR-SP	2,6	1,7	4	3/8	5/8	660	650	490	55
TFH4524ZHR-SP	3,0	1,9	4	3/8	5/8	660	650	490	55
TFH4531ZHR-SP	4,3	2,4	7	1/2	7/8	920	750	500	67
TFH4540ZHR-SP	5,5	3,1	7	1/2	7/8	920	750	650	77
TAG4546ZHR-SP	6,2	3,3	7	1/2	7/8	1000	750	800	93
TAG4553ZHR-SP	6,7	3,8	7	1/2	7/8	1000	750	800	95
TAG4561ZHR-SP	7,7	4,2	10	1/2	1 1/8	1000	750	800	97
TAG4568ZHR-SP	9,2	4,6	10	1/2	1 1/8	1180	750	700	110
TAG4573ZHR-SP	9,5	5,0	10	1/2	1 1/8	1180	750	700	110
TAG4581ZHR-SP	10,2	5,5	10	1/2	1 1/8	1180	750	700	110

LL (liquid line) – жидкостная линия

SL (suction line) – всасывающая линия

3.2.3. Компрессорно-конденсаторные низкотемпературные агрегаты на R404a

Таблица стоимости агрегата и опций

Стоимость низкотемпературных агрегатов Tecumseh R404a серии АКК (R404a)							
Модель	(EURO) € *						
	АКК	Щ	Ж	М	У	В	О
TFH2480ZBR-SP	847	225	61	175	303	273	70
TFH2511ZBR-SP	907	225	61	175	303	273	70
TAG2513ZBR-SP	1 110	244	71	175	309	273	81
TAG2516ZBR-SP	1 276	244	71	175	309	273	81
TAG2522ZBR-SP	1 310	237	71	175	309	273	86
TAG2525ZBR-SP	1 547	237	71	175	309	273	86

* цена указана без НДС, со склада в Москве.

Таблица технических характеристик

Низкотемпературные агрегаты Tecumseh серии АКК (R404a)									
Модель	Q ₀ , кВт	P _e , кВт	Объем ресивера, дм ³	Присоединительные размеры, дюйм		Габаритные размеры, мм			Масса, кг
	T ₀ =-25°C T _{0с} =+32°C R404a	T ₀ =-25°C T _{0с} =+32°C R404a		LL	SL	L	B	H	
TFH2480ZBR-SP	2,0	1,5	4	3/8	5/8	660	650	490	57
TFH2511ZBR-SP	2,6	2,0	4	3/8	5/8	920	750	500	65
TAG2513ZBR-SP	3,4	2,5	7	1/2	7/8	920	750	650	85
TAG2516ZBR-SP	4,0	3,0	7	1/2	7/8	920	750	650	89
TAG2522ZBR-SP	5,0	3,6	7	1/2	1 1/8	920	750	650	91
TAG2525ZBR-SP	5,6	4,3	10	1/2	1 1/8	1000	750	800	97

LL (liquid line) – жидкостная линия

SL (suction line) – всасывающая линия

3.3. Компрессорно-ресиверные агрегаты средней и большой производительности на базе поршневых герметичных компрессоров серии AJ/FH/AG



Tecumseh

Расшифровка маркировки

АКР TAG2522Z/10-ЩЖМУО

1 **2** **3** **4**

- 1** – агрегат компрессорно-ресиверный на базе поршневого герметичного компрессора TECUMSEH
- 2** – модель компрессора
- 3** – объем ресивера
- 4** – опции, устанавливаемые на агрегат

Агрегат представляет собой изделие полной заводской готовности, смонтированное на единой раме. Все составные части контура хладагента соединены трубопроводами. Контур испытан на прочность и герметичность. При поставке контур хладагента агрегата заполнен азотом особой чистоты до избыточного давления консервации, все отверстия заглушены. Электрическая часть агрегата собрана и проверена.

Базовый состав агрегата АКР:

Компрессор: поршневой герметичный компрессор Tecumseh, заправлен холодильным маслом, уровень которого контролируется через смотровое стекло. Картер компрессора оснащен нагревателем масла, электродвигатель – реле защиты от перегрева обмоток. Компрессор комплектуется запорными вентилями и двоянным реле давления на линии всасывания и нагнетания хладагента.

Ресивер хладагента: соответствует требованиям ПБ 03-576-03 «Правила устройства и безопасной эксплуатации сосудов, работающих под давлением» и оснащен запорным вентилем на выходе.

Клеммная коробка: клеммная коробка для подключения агрегата к электрической сети и электрическому щиту.

Рама: является несущим и опорным элементом конструкции агрегата и изготовлена из стального профиля, обладает достаточной жесткостью, окрашена высококачественной противокоррозионной краской, устойчивой к климатическим факторам внешней среды. Обеспечивает возможность крепления агрегата к фундаменту, а также на виброопоры и удобный доступ для технического обслуживания.

Опции агрегата АКР:

Щ – силовой электрический щит

М – теплоизолированный маслоотделитель с подогревом и обратным клапаном

Ж – фильтр-осушитель, смотровое стекло, запорный вентиль

У – комплект автоматики для установки агрегата на улице (регулятор давления конденсации на линии нагнетания, дифференциальный клапан на линии перепуска хладагента в ресивер, обратный клапан на линии слива хладагента в ресивер, реле высокого давления для регулирования вентилятора (ов) конденсатора)

В – комплект автоматики для выноса конденсатора на улицу (дифференциальный клапан на линии перепуска хладагента в ресивер, регулятор давления конденсации на линии слива хладагента в ресивер, реле высокого давления для регулирования вентилятора (ов) конденсатора)

О – теплоизолированный отделитель жидкости

3.3.1. Компрессорно-ресиверные среднетемпературные агрегаты на R22

Таблица стоимости агрегата и опций

Стоимость среднетемпературных агрегатов Tecumseh серии АКР (R22)							
Модель	(EURO) € *						
	АКР	Ц	Ж	М	У	В	О
АКР САJ4517E/3	513	91	61	175	303	273	70
АКР САJ4519T/3	536	91	61	175	303	273	70
АКР ТАJ4517T/3	542	221	61	175	303	273	70
АКР ТАJ4519T/3	563	225	61	175	303	273	70
АКР TFH4522F/4	656	225	61	175	303	273	70
АКР TFH4524F/4	692	225	61	175	303	273	70
АКР TFH4531F/7	680	244	71	175	303	273	80
АКР TFH4540F/7	694	244	71	175	303	273	80
АКР TAG4546T/7	873	237	71	183	309	273	80
АКР TAG4553T/7	885	237	71	183	309	273	80
АКР TAG4561T/10	997	237	71	183	309	273	86
АКР TAG4568T/10	1 036	237	71	183	309	273	86
АКР TAG4573T/10	1 090	303	71	183	309	273	86

*цена указана без НДС, со склада в Москве.

Таблица технических характеристик

Среднетемпературные агрегаты Tecumseh серии АКР (R22)										
Модель	Q _o , кВт	P _e , кВт	Объем ресивера, дм ³	Присоединительные размеры, дюйм			Габаритные размеры, мм			Масса, кг
	T _o =-10°C T _{ос} =+32°C R22	T _o =-10°C T _{ос} =+32°C R22		LL	DL	SL	L	B	H	
АКР САJ4517E/3	2,0	1,1	3	3/8	3/8	5/8	660	650	400	36
АКР САJ4519T/3	2,6	1,4	3	3/8	3/8	5/8	660	650	400	37
АКР ТАJ4517T/3	2,0	1,1	3	3/8	3/8	5/8	660	650	400	36
АКР ТАJ4519T/3	2,6	1,4	3	3/8	3/8	5/8	660	650	400	37
АКР TFH4522F/4	2,7	1,6	4	3/8	1/2	5/8	660	650	450	41
АКР TFH4524F/4	2,8	1,6	4	3/8	1/2	5/8	660	650	450	41
АКР TFH4531F/7	4,3	2,2	7	1/2	1/2	7/8	920	750	450	45
АКР TFH4540F/7	5,0	2,8	7	1/2	1/2	7/8	920	750	450	45
АКР TAG4546T/7	5,5	2,8	7	1/2	5/8	7/8	920	750	580	70
АКР TAG4553T/7	6,5	3,3	7	1/2	5/8	7/8	920	750	580	72
АКР TAG4561T/10	7,5	3,8	10	1/2	5/8	1 1/8	920	750	580	75
АКР TAG4568T/10	8,7	4,4	10	1/2	5/8	1 1/8	920	750	580	83
АКР TAG4573T/10	9,5	4,9	10	1/2	5/8	1 1/8	920	750	580	83

LL (liquid line) – жидкостная линия

DL (discharge line) – нагнетательная линия

SL (suction line) – всасывающая линия

3.3.2. Компрессорно-ресиверные среднетемпературные агрегаты на R404a

Таблица стоимости агрегата и опций

Стоимость среднетемпературных агрегатов Tecumseh серии АКР (R404a)							
Модель	(EURO) € *						
	АКР	Щ	Ж	М	У	В	О
АКР САJ4517Z/3	538	91	61	175	303	273	71
АКР САJ4519Z/3	553	91	61	175	303	273	71
АКР ТАJ4517Z/3	565	221	61	175	303	273	71
АКР ТАJ4519Z/3	586	225	61	175	303	273	71
АКР ТFH4522Z/4	657	225	61	175	303	273	71
АКР ТFH4524Z/4	693	225	61	175	303	273	71
АКР ТFH4531Z/7	678	244	71	175	303	273	81
АКР ТFH4540Z/7	693	244	71	175	303	273	81
АКР TAG4546Z/7	879	237	71	183	309	273	81
АКР TAG4553Z/7	893	237	71	183	309	273	81
АКР TAG4561Z/10	1 040	237	71	183	309	273	87
АКР TAG4568Z/10	1 056	237	71	183	309	273	87
АКР TAG4573Z/10	1 125	303	71	183	309	273	87
АКР TAG4581Z/10	1 179	305	71	183	309	273	87

* цена указана без НДС, со склада в Москве.

Таблица технических характеристик

Среднетемпературные агрегаты Tecumseh серии АКР (R404a)										
Модель	Q ₀ , кВт	P _e , кВт	Объем ресивера, дм ³	Присоединительные размеры, дюйм			Габаритные размеры, мм			Масса, кг
	T ₀ =-10°C T _{ос} =+32°C R404a	T ₀ =-10°C T _{ос} =+32°C R404a		LL	DL	SL	L	B	H	
АКР САJ4517Z/3	2,2	1,2	3	3/8	3/8	5/8	660	650	400	36
АКР САJ4519Z/3	2,7	1,6	3	3/8	3/8	5/8	660	650	400	37
АКР ТАJ4517Z/3	2,2	1,3	3	3/8	3/8	5/8	660	650	400	36
АКР ТАJ4519Z/3	2,7	1,6	3	3/8	3/8	5/8	660	650	440	37
АКР ТFH4522Z/4	2,6	1,7	4	3/8	1/2	5/8	660	650	450	42
АКР ТFH4524Z/4	3,0	1,9	4	3/8	1/2	5/8	660	650	450	43
АКР ТFH4531Z/7	4,3	2,4	7	1/2	1/2	7/8	660	650	450	50
АКР ТFH4540Z/7	5,5	3,1	7	1/2	1/2	7/8	660	650	450	58
АКР TAG4546Z/7	6,2	3,3	7	1/2	5/8	7/8	920	750	580	70
АКР TAG4553Z/7	6,7	3,8	7	1/2	5/8	7/8	920	750	580	71
АКР TAG4561Z/10	7,7	4,2	10	1/2	5/8	1 1/8	920	750	580	73
АКР TAG4568Z/10	9,2	4,6	10	1/2	5/8	1 1/8	920	750	580	82
АКР TAG4573Z/10	9,5	5,0	10	1/2	5/8	1 1/8	920	750	580	83
АКР TAG4581Z/10	10,2	5,5	10	1/2	5/8	1 1/8	920	750	580	85

LL (liquid line) – жидкостная линия

DL (discharge line) – нагнетательная линия

SL (suction line) – всасывающая линия

3.3.3. Компрессорно-ресиверные низкотемпературные агрегаты на R404a

Таблица стоимости агрегата и опций

Стоимость низкотемпературных агрегатов Tecumseh R404a серии АКР (R404a)							
Модель	(EURO) € *						
	АКР	Щ	Ж	М	У	В	О
АКР TFH2480Z/4	724	225	61	175	303	273	70
АКР TFH2511Z/4	741	225	61	175	303	273	70
АКР TAG2513Z/7	832	244	71	175	309	273	81
АКР TAG2516Z/7	934	244	71	175	309	273	81
АКР TAG2522Z/7	989	237	71	175	309	273	86
АКР TAG2525Z/10	1 127	237	71	175	309	273	86

*цена указана без НДС, со склада в Москве.

Таблица технических характеристик

Низкотемпературные агрегаты Tecumseh серии АКР (R404a)										
Модель	Q ₀ , кВт	P _e , кВт	Объем ресивера, дм ³	Присоединительные размеры, дюйм			Габаритные размеры, мм			Масса, кг
	T ₀ =-25°C T _{0с} =+32°C R404a	T ₀ =-25°C T _{0с} =+32°C R404a		LL	DL	SL	L	B	H	
АКР TFH2480Z/4	2,0	1,5	4	3/8	1/2	5/8	660	650	450	43
АКР TFH2511Z/4	2,6	2,0	4	3/8	1/2	5/8	660	650	450	44
АКР TAG2513Z/7	3,4	2,5	7	1/2	5/8	7/8	920	750	580	64
АКР TAG2516Z/7	4,0	3,0	7	1/2	5/8	7/8	920	750	580	66
АКР TAG2522Z/7	5,0	3,6	7	1/2	5/8	1 1/8	920	750	580	68
TAG2525ZBR-SP	5,6	4,3	10	1/2	5/8	1 1/8	1000	750	800	73

LL (liquid line) – жидкостная линия

DL (discharge line) – нагнетательная линия

SL (suction line) – всасывающая линия

3.4. Компрессорно-конденсаторные агрегаты на базе спиральных компрессоров VSA



Расшифровка маркировки

АКК VSA9521Z/64-ЩЖМУВО

1 **2** **3** **4**

1 – агрегат компрессорно-конденсаторный на базе спирального компрессора VSA Tecumseh

2 – модель компрессора

3 – модель конденсатора

4 – опции, устанавливаемые на агрегат

Агрегат представляет собой изделие полной заводской готовности, смонтированное на единой раме. Все составные части контура хладагента соединены трубопроводами. Контур испытан на прочность и герметичность. При поставке контур хладагента агрегата заполнен азотом особой чистоты до избыточного давления консервации, все отверстия заглушены. Электрическая часть агрегата собрана и проверена.

Базовый состав агрегата АКК:

Компрессор: спиральный герметичный компрессор Tecumseh, заправлен холодильным маслом, уровень которого контролируется через смотровое стекло. Картер компрессора оснащен нагревателем масла, электродвигатель – реле защиты от перегрева обмоток. Компрессор комплектуется запорными вентилями и двоянным реле давления на линии всасывания и нагнетания хладагента.

Линия нагнетания: трубопровод.

Конденсатор: конденсатор воздушного охлаждения, укомплектованный вентилятором (ми)

Ресивер хладагента: соответствует требованиям ПБ 03-576-03 «Правила устройства и безопасной эксплуатации сосудов, работающих под давлением» и оснащен запорным вентилем на выходе.

Рама: является несущим и опорным элементом конструкции агрегата и изготовлена из стального профиля, обладает достаточной жесткостью, окрашена высококачественной противокоррозионной краской, устойчивой к климатическим факторам внешней среды. Обеспечивает возможность крепления агрегата к фундаменту, а также на виброопоры и удобный доступ для технического обслуживания.

Опции агрегата АКК:

Щ – силовой электрический щит

М – теплоизолированный маслоотделитель с подогревом и обратным клапаном

Ж – фильтр-осушитель, смотровое стекло, запорный вентиль (для агрегатов на компрессорах ZB).

У – комплект автоматики для установки агрегата на улице (регулятор давления конденсации на линии нагнетания, дифференциальный клапан на линии перепуска хладагента в ресивер, обратный клапан на линии слива хладагента в ресивер, реле высокого давления для регулирования вентилятора (ов) конденсатора)

В – комплект автоматики для выноса конденсатора на улицу (дифференциальный клапан на линии перепуска хладагента в ресивер, регулятор давления конденсации на линии слива хладагента в ресивер, реле высокого давления для регулирования вентилятора (ов) конденсатора)

О – теплоизолированный отделитель жидкости

3.4.1. Компрессорно-коденсаторные среднетемпературные агрегаты на R404a

Таблица стоимости агрегата и опций

Стоимость среднетемпературных агрегатов Tecumseh Scroll серии АКК (R404a)							
Модель	(EURO) € *						
	АКК	Щ	Ж	М	У	В	О
АКК VSA9514Z/44-Б	1 282	425	61	175	303	273	70
АКК VSA9517Z/53-Б	1 327	425	61	175	303	273	70
АКК VSA9521Z/64-Б	1 410	425	71	183	310	273	81
АКК VSA9524Z/64-Б	1 407	425	71	183	310	273	81
АКК VSA9528Z/84-Б	2 123	464	71	183	310	273	81
АКК VSA9536Z/84-Б	2 210	464	71	183	310	273	81
АКК VSA9544Z/84-Б	2 255	551	71	183	310	273	81

* цена указана без НДС, со склада в Москве.

Таблица технических характеристик

Среднетемпературные агрегаты Tecumseh Scroll серии АКК (R404a)									
Модель	Qo, кВт	Pe, кВт	Объем ресивера, дм ³	Присоединительные размеры, дюйм		Габаритные размеры, мм			Масса, кг
	To=-10°C Toc=+32°C R404a	To=-10°C Toc=+32°C R404a		LL	SL	L	B	H	
АКК VSA9514Z/44-Б	3,4	2,1	4	3/8	5/8	660	650	500	53
АКК VSA9517Z/53-Б	4,4	2,3	4	3/8	5/8	920	750	500	60
АКК VSA9521Z/64-Б	5,4	2,7	7	1/2	7/8	920	750	650	77
АКК VSA9524Z/64-Б	5,8	3,0	7	1/2	7/8	920	750	650	78
АКК VSA9528Z/84-Б	7,8	3,5	10	1/2	7/8	1000	750	800	90
АКК VSA9536Z/84-Б	8,9	4,4	10	1/2	7/8	1000	750	800	91
АКК VSA9544Z/84-Б	10,7	5,7	10	1/2	7/8	1000	750	800	95

LL (liquid line) – жидкостная линия

SL (suction line) – всасывающая линия

3.5. Компрессорно-ресиверные агрегаты на базе спиральных компрессоров VSA



Tecumseh

Расшифровка маркировки

АКР VSA9521Z/4-ЩЖМУВО

1 **2** **3** **4**

- 1** – агрегат компрессорно-ресиверный на базе спирального компрессора VSA Tecumseh
- 2** – модель компрессора
- 3** – объем ресивера
- 4** – опции, устанавливаемые на агрегат

Агрегат представляет собой изделие полной заводской готовности, смонтированное на единой раме. Все составные части контура хладагента соединены трубопроводами. Контур испытан на прочность и герметичность. При поставке контур хладагента агрегата заполнен азотом особой чистоты до избыточного давления консервации, все отверстия заглушены. Электрическая часть агрегата собрана и проверена.

Базовый состав агрегата АКР:

Компрессор: спиральный герметичный компрессор Tecumseh, заправлен холодильным маслом, уровень которого контролируется через смотровое стекло. Картер компрессора оснащен нагревателем масла, электродвигатель – реле защиты от перегрева обмоток. Компрессор комплектуется запорными вентилями и двоянным реле давления на линии всасывания и нагнетания хладагента.

Ресивер хладагента: соответствует требованиям ПБ 03-576-03 «Правила устройства и безопасной эксплуатации сосудов, работающих под давлением» и оснащен запорным вентилем на выходе.

Клеммная коробка: клеммная коробка для подключения агрегата к электрической сети и электрическому щиту.

Рама: является несущим и опорным элементом конструкции агрегата и изготовлена из стального профиля, обладает достаточной жесткостью, окрашена высококачественной противокоррозионной краской, устойчивой к климатическим факторам внешней среды. Обеспечивает возможность крепления агрегата к фундаменту, а также на виброопоры и удобный доступ для технического обслуживания.

Опции агрегата АКР:

Щ – силовой электрический щит

М – теплоизолированный маслоотделитель с подогревом и обратным клапаном

Ж – фильтр-осушитель, смотровое стекло, запорный вентиль

У – комплект автоматики для установки агрегата на улице (регулятор давления конденсации на линии нагнетания, дифференциальный клапан на линии перепуска хладагента в ресивер, обратный клапан на линии слива хладагента в ресивер, реле высокого давления для регулирования вентилятора (ов) конденсатора)

В – комплект автоматики для выноса конденсатора на улицу (дифференциальный клапан на линии перепуска хладагента в ресивер, регулятор давления конденсации на линии слива хладагента в ресивер, реле высокого давления для регулирования вентилятора (ов) конденсатора)

О – теплоизолированный отделитель жидкости

3.5.1. Компрессорно-ресиверные среднетемпературные агрегаты на R404a

Таблица стоимости агрегата и опций

Стоимость среднетемпературных агрегатов Tecumseh Scroll серии АКР (R404a)							
Модель	(EURO) € *						
	АКР	Щ	Ж	М	У	В	О
АКР VSA9514Z/4	973	425	61	175	303	273	70
АКР VSA9517Z/4	1 062	425	61	175	303	273	70
АКР VSA9521Z/7	1 079	425	71	183	310	273	81
АКР VSA9524Z/7	1 129	425	71	183	310	273	81
АКР VSA9528Z/10	1 252	464	71	183	310	273	81
АКР VSA9536Z/10	1 341	464	71	183	310	273	81
АКР VSA9544Z/10	1 387	551	71	183	310	273	81

*цена указана без НДС, со склада в Москве.

Таблица технических характеристик

Среднетемпературные агрегаты Tecumseh Scroll серии АКР (R404a)										
Модель	Qo, кВт	Pe, кВт	Объем ресивера, дм ³	Присоединительные размеры, дюйм			Габаритные размеры, мм			Масса, кг
	To=-10°C Toc=+32°C R404a	To=-10°C Toc=+32°C R404a		LL	DL	SL	L	B	H	
АКР VSA9514Z/4	3,4	2,1	4	3/8	1/2	5/8	660	650	490	40
АКР VSA9517Z/4	4,4	2,3	4	3/8	1/2	5/8	660	650	490	51
АКР VSA9521Z/7	5,4	2,7	7	1/2	5/8	7/8	660	650	490	58
АКР VSA9524Z/7	5,8	3,0	7	1/2	5/8	7/8	660	650	490	59
АКР VSA9528Z/10	7,8	3,5	10	1/2	5/8	7/8	920	750	550	68
АКР VSA9536Z/10	8,9	4,4	10	1/2	5/8	7/8	920	750	550	70
АКР VSA9544Z/10	10,7	5,7	10	1/2	5/8	7/8	920	750	550	80

LL (liquid line) – жидкостная линия

DL (discharge line) – нагнетательная линия

SL (suction line) – всасывающая линия

3.6. Многокомпрессорные агрегаты на базе поршневых герметичных компрессоров



Tecumseh

Расшифровка маркировки

КС 3хTAG2525Z/63-РЦМШКУОМ

1 2 3 4 5

- 1** – многокомпрессорный агрегат (компрессорная станция)
- 2** – количество компрессоров в агрегате (от двух до четырех)
- 3** – модель компрессоров
- 4** – объем ресивера
- 5** – опции, устанавливаемые на агрегат

Агрегат представляет собой изделие полной заводской готовности, смонтированное на единой раме. Все составные части контура хладагента соединены трубопроводами. Контур испытан на прочность и герметичность. При поставке контур хладагента агрегата заполнен азотом особой чистоты до избыточного давления консервации, все отверстия заглушены. Электрическая часть агрегата собрана и проверена.

Базовый состав агрегата КС:

Компрессор: поршневой герметичный компрессор Tecumseh, заправлен холодильным маслом, уровень которого контролируется через **электронный регулятор уровня масла**. Картер компрессора оснащен нагревателем масла, электродвигатель – реле защиты от перегрева обмоток. Компрессор комплектуется запорными вентилями и сдвоенным реле давления на линии всасывания и нагнетания хладагента.

Линия нагнетания: трубопровод, нагнетательный коллектор, маслоотделитель, обратный клапан, глицериновый манометр.

Линия возврата масла: масляный ресивер с клапаном для сброса давления (не заполненный маслом), трубопровод, фильтр масляный.

Линия всасывания: теплоизолированный трубопровод, всасывающий коллектор, фильтр-очиститель, глицериновый манометр.

Рама: является несущим и опорным элементом конструкции агрегата и изготовлена из стального профиля, обладает достаточной жесткостью, окрашена высококачественной противокоррозионной краской, устойчивой к климатическим факторам внешней среды. Обеспечивает возможность крепления агрегата к фундаменту, а также на виброопоры и удобный доступ для технического обслуживания.

Опции агрегата КС:

Р – ресиверный узел

Щ – щит электрический управления агрегатом

Б – обратный клапан на линию нагнетания каждого компрессора

Шк – комплект шаровых вентилях на линии нагнетания и всасывания

Шр – комплект шаровых вентилях на линиях входа и выхода ресивера

У – комплект автоматики для установки агрегата на улице (регулятор давления конденсации на линии нагнетания, дифференциальный клапан на линии перепуска хладагента в ресивер, обратный клапан на линии слива хладагента в ресивер, реле высокого давления в зависимости от количества компрессоров)

В – комплект автоматики для выноса конденсатора на улицу (дифференциальный клапан на линии перепуска хладагента в ресивер, регулятор давления конденсации на линии слива хладагента в ресивер, реле высокого давления в зависимости от количества вентиляторов)

О – теплоизолированный отделитель жидкости

Мпг – заправка маслом масляного ресивера

3.6.1. Многокомпрессорные среднетемпературные агрегаты на базе двух поршневых герметичных компрессоров на R404a

Таблица стоимости агрегата опций

Стоимость двухкомпрессорных среднетемпературных агрегатов TECUMSEH серии КС										
Модель	(EURO) € *									
	КС	Р	Щ	Б	Шк	Шр	У	В	О	Мпр
КС 2хTFH4524Z	2 280	297	1105	79	72	60	358	303	80	168
КС 2хTFH4531Z	2 326	297	1037	79	95	60	358	303	86	168
КС 2хTFH4540Z	2 431	297	1037	79	108	60	460	308	86	168
КС 2хTAG4546Z	2 825	297	1151	111	108	60	460	308	86	168
КС 2хTAG4553Z	2 846	297	1151	111	108	60	460	308	86	168
КС 2хTAG4561Z	2 925	297	1151	111	137	60	460	308	101	168
КС 2хTAG4568Z	3 167	395	1151	111	160	85	643	407	101	168
КС 2хTAG4573Z	3 255	395	1150	111	160	85	643	407	101	168
КС 2хTAG4581Z	3 304	395	1148	111	160	85	643	407	101	168

*цена указана без НДС, со склада в Москве.

Таблица технических характеристик

Двухкомпрессорные среднетемпературные агрегаты TECUMSEH серии КС (R404a)									
Модель	Qo, кВт	Pe, кВт	Объем масляного ресивера, дм ³	Присоединительные размеры, дюйм		Габаритные размеры, мм			Масса, кг
	To=-10°C Tk=+45°C R404a	To=-10°C Tk=+45°C R404a		DL	SL	L	B	H	
КС 2хTFH4524Z	5,4	3,4	6	5/8	7/8	1500	750	1100	150
КС 2хTFH4531Z	7,0	4,4	6	5/8	1 1/8	1500	750	1100	150
КС 2хTFH4540Z	9,0	5,8	6	7/8	1 1/8	1500	750	1100	150
КС 2хTAG4546Z	9,6	6,0	6	7/8	1 1/8	1500	750	1100	200
КС 2хTAG4553Z	11,0	6,8	6	7/8	1 1/8	1500	750	1100	200
КС 2хTAG4561Z	12,4	7,6	6	7/8	1 3/8	1500	750	1100	200
КС 2хTAG4568Z	14,8	8,6	6	1 1/8	1 3/8	1500	750	1100	200
КС 2хTAG4573Z	16,0	9,4	6	1 1/8	1 3/8	1500	750	1100	200
КС 2хTAG4581Z	17,6	10,6	6	1 1/8	1 3/8	1500	750	1100	200

DL (discharge line) – нагнетательная линия

SL (suction line) – всасывающая линия

3.6.2. Многокомпрессорные низкотемпературные агрегаты на базе двух поршневых герметичных компрессоров на R404a

Таблица стоимости агрегата опций

Стоимость двухкомпрессорных низкотемпературных агрегатов TECUMSEH серии KC										
Модель	(EURO) € *									
	КС	Р	Щ	Б	Шк	Шр	У	В	О	Мпр
КС 2хTFH2480Z	2 417	297	1105	79	108	60	460	308	86	168
КС 2хTFH2511Z	2 448	297	1105	79	108	60	460	308	86	168
КС 2хTAG2513Z	2 694	297	1037	111	108	60	460	308	86	168
КС 2хTAG2516Z	3 026	297	1037	111	108	60	460	308	86	168
КС 2хTAG2522Z	3 055	395	1151	111	137	85	460	308	101	168
КС 2хTAG2525Z	3 101	395	1151	111	137	85	460	308	101	168

*цена указана без НДС, со склада в Москве.

Таблица технических характеристик

Двухкомпрессорные низкотемпературные агрегаты TECUMSEH серии KC (R404a)									
Модель	Qo, кВт	Pe, кВт	Объем масляного ресивера, дм ³	Присоединительные размеры, дюйм		Габаритные размеры, мм			Масса, кг
	To=-35°C Tk=+40°C R404a	To=-35°C Tk=+40°C R404a		DL	SL	L	B	H	
КС 2хTFH2480Z	1,8	2,2	6	7/8	1 1/8	1500	750	1100	150
КС 2хTFH2511Z	2,4	2,8	6	7/8	1 1/8	1500	750	1100	150
КС 2хTAG2513Z	3,0	3,6	6	7/8	1 1/8	1500	750	1100	200
КС 2хTAG2516Z	3,6	4,2	6	7/8	1 1/8	1500	750	1100	200
КС 2хTAG2522Z	5,0	5,4	6	7/8	1 3/8	1500	750	1100	200
КС 2хTAG2525Z	5,8	6,2	6	7/8	1 3/8	1500	750	1100	200

DL (discharge line) – нагнетательная линия

SL (suction line) – всасывающая линия

3.6.3. Многокомпрессорные среднетемпературные агрегаты на базе трех поршневых герметичных компрессоров на R404a

Таблица стоимости агрегата опций

Стоимость трехкомпрессорных среднетемпературных агрегатов TECUMSEH серии КС										
Модель	(EURO) € *									
	КС	Р	Щ	Б	Шк	Шр	У	В	О	Мпр
КС 3хTFH4524Z	3 197	297	1126	118	108	60	495	342	86	168
КС 3хTFH4531Z	3 263	297	1220	118	108	60	495	342	86	168
КС 3хTFH4540Z	3 424	297	1220	118	160	60	624	342	101	168
КС 3хTAG4546Z	4 016	297	1220	166	160	60	624	342	101	168
КС 3хTAG4553Z	4 047	297	1220	166	160	60	624	342	101	168
КС 3хTAG4561Z	4 153	395	1220	166	160	85	678	441	101	168
КС 3хTAG4568Z	4 370	395	1220	166	160	85	678	441	101	168
КС 3хTAG4573Z	4 493	395	1451	166	193	85	678	441	187	168
КС 3хTAG4581Z	4 566	634	1534	166	193	131	678	573	187	168

*цена указана без НДС, со склада в Москве.

Таблица технических характеристик

Трехкомпрессорные среднетемпературные агрегаты TECUMSEH серии КС (R404a)									
Модель	Qo, кВт	Pe, кВт	Объем масляного ресивера, дм ³	Присоединительные размеры, дюйм		Габаритные размеры, мм			Масса, кг
	To=-10°C Tk=+45°C R404a	To=-10°C Tk=+45°C R404a		DL	SL	L	B	H	
КС 3хTFH4524Z	8,1	5,1	6	7/8	1 1/8	2000	750	1100	200
КС 3хTFH4531Z	10,5	6,6	6	7/8	1 1/8	2000	750	1100	200
КС 3хTFH4540Z	13,5	8,7	6	1 1/8	1 3/8	2000	750	1100	200
КС 3хTAG4546Z	14,4	9,0	6	1 1/8	1 3/8	2000	750	1100	250
КС 3хTAG4553Z	16,5	10,2	6	1 1/8	1 3/8	2000	750	1100	250
КС 3хTAG4561Z	18,6	11,4	6	1 1/8	1 3/8	2000	750	1100	250
КС 3хTAG4568Z	22,2	12,9	6	1 1/8	1 3/8	2000	750	1100	250
КС 3хTAG4573Z	24,0	14,1	6	1 1/8	1 5/8	2000	750	1100	250
КС 3хTAG4581Z	26,4	15,9	6	1 1/8	1 5/8	2000	750	1100	250

DL (discharge line) – нагнетательная линия

SL (suction line) – всасывающая линия

3.6.4. Многокомпрессорные низкотемпературные агрегаты на базе трех поршневых герметичных компрессоров на R404a

Таблица стоимости агрегата опций

Стоимость трехкомпрессорных низкотемпературных агрегатов TECUMSEH серии KC										
Модель	(EURO) € *									
	КС	Р	Щ	Б	Шк	Шр	У	В	О	Мпг
КС 3хTFH2480Z	3 403	297	1126	118	160	60	624	342	101	168
КС 3хTFH2511Z	3 449	297	1126	118	160	60	624	342	101	168
КС 3хTAG2513Z	3 819	297	1220	166	160	60	624	342	101	168
КС 3хTAG2516Z	4 315	395	1220	166	160	85	678	441	101	168
КС 3хTAG2522Z	4 360	395	1220	166	193	85	678	441	187	168
КС 3хTAG2525Z	4 408	634	1220	166	193	131	678	441	187	168

*цена указана без НДС, со склада в Москве.

Таблица технических характеристик

Трехкомпрессорные низкотемпературные агрегаты TECUMSEH серии KC (R404a)									
Модель	Qo, кВт	Pe, кВт	Объем масляного ресивера, дм ³	Присоединительные размеры, дюйм		Габаритные размеры, мм			Масса, кг
	To=-35°C Tk=+40°C R404a	To=-35°C Tk=+40°C R404a		DL	SL	L	B	H	
КС 3хTFH2480Z	2,7	3,3	6	1 1/8	1 3/8	2000	750	1100	200
КС 3хTFH2511Z	3,6	4,2	6	1 1/8	1 3/8	2000	750	1100	200
КС 3хTAG2513Z	4,5	5,4	6	1 1/8	1 3/8	2000	750	1100	250
КС 3хTAG2516Z	5,4	6,3	6	1 1/8	1 3/8	2000	750	1100	250
КС 3хTAG2522Z	7,5	8,1	6	1 1/8	1 5/8	2000	750	1100	250
КС 3хTAG2525Z	8,7	9,3	6	1 1/8	1 5/8	2000	750	1100	250

DL (discharge line) – нагнетательная линия

SL (suction line) – всасывающая линия

3.6.5. Многокомпрессорные среднетемпературные агрегаты на базе четырех поршневых герметичных компрессоров на R404a

Таблица стоимости агрегата опций

Стоимость четырехкомпрессорных среднетемпературных агрегатов TECUMSEH серии KC										
Модель	(EURO) € *									
	КС	Р	Щ	Б	Шк	Шр	У	В	О	Мпг
KC 4xTFH4524Z	4 155	297	1423	158	160	60	659	377	101	224
KC 4xTFH4531Z	4 243	297	1539	158	160	60	659	377	101	224
KC 4xTFH4540Z	4 309	395	1539	158	193	85	713	476	101	224
KC 4xTAG4546Z	5 097	395	1565	222	193	85	713	476	101	224
KC 4xTAG4553Z	5 139	395	1565	222	193	85	713	476	101	224
KC 4xTAG4561Z	5 280	395	1565	222	193	85	713	476	101	224
KC 4xTAG4568Z	5 629	634	1565	222	283	131	797	607	254	224
KC 4xTAG4573Z	5 805	634	1942	222	283	131	1 185	607	254	224
KC 4xTAG4581Z	5 903	634	1951	222	283	131	1 185	607	254	224

*цена указана без НДС, со склада в Москве.

Таблица технических характеристик

Четырехкомпрессорные среднетемпературные агрегаты TECUMSEH серии KC (R404a)									
Модель	Qo, кВт	Pe, кВт	Объем масляного ресивера, дм ³	Присоединительные размеры, дюйм		Габаритные размеры, мм			Масса, кг
	To=-10°C Tk=+45°C R404a	To=-10°C Tk=+45°C R404a		DL	SL	L	B	H	
KC 4xTFH4524Z	10,8	6,8	8	1 1/8	1 3/8	2700	750	1100	250
KC 4xTFH4531Z	14,0	8,8	8	1 1/8	1 3/8	2700	750	1100	250
KC 4xTFH4540Z	18,0	11,6	8	1 1/8	1 5/8	2700	750	1100	250
KC 4xTAG4546Z	19,2	12,0	8	1 1/8	1 5/8	2700	750	1100	300
KC 4xTAG4553Z	22,0	13,6	8	1 1/8	1 5/8	2700	750	1100	300
KC 4xTAG4561Z	24,8	15,2	8	1 1/8	1 5/8	2700	750	1100	300
KC 4xTAG4568Z	29,6	17,2	8	1 3/8	2 1/8	2700	750	1100	300
KC 4xTAG4573Z	32,0	18,8	8	1 3/8	2 1/8	2700	750	1100	300
KC 4xTAG4581Z	35,2	21,2	8	1 3/8	2 1/8	2700	750	1100	300

DL (discharge line) – нагнетательная линия

SL (suction line) – всасывающая линия

3.6.6. Многокомпрессорные низкотемпературные агрегаты на базе четырех поршневых герметичных компрессоров на R404a

Таблица стоимости агрегата опций

Стоимость четырехкомпрессорных низкотемпературных агрегатов TECUMSEH серии KC										
Модель	(EURO) € *									
	КС	Р	Щ	Б	Шк	Шр	У	В	О	Мпг
КС 4хTFH2480Z	4 289	395	1423	158	160	85	713	476	101	224
КС 4хTFH2511Z	4 351	395	1423	158	160	85	713	476	101	224
КС 4хTAG2513Z	4 835	395	1539	222	193	85	713	476	187	224
КС 4хTAG2516Z	5 498	634	1539	222	193	131	713	476	187	224
КС 4хTAG2522Z	5 570	634	1565	222	254	131	713	476	254	224
КС 4хTAG2525Z	5 693	634	1565	222	283	131	797	607	254	224

* цена указана без НДС, со склада в Москве.

Таблица технических характеристик

Четырехкомпрессорные низкотемпературные агрегаты TECUMSEH серии KC (R404a)									
Модель	Qo, кВт	Pe, кВт	Объем масляного ресивера, дм ³	Присоединительные размеры, дюйм		Габаритные размеры, мм			Масса, кг
	To=-35°C Tk=+40°C R404a	To=-35°C Tk=+40°C R404a		DL	SL	L	B	H	
КС 4хTFH2480Z	3,6	4,4	8	1 1/8	1 3/8	2700	750	1100	250
КС 4хTFH2511Z	4,8	5,6	8	1 1/8	1 3/8	2700	750	1100	250
КС 4хTAG2513Z	6,0	7,2	8	1 1/8	1 5/8	2700	750	1100	300
КС 4хTAG2516Z	7,2	8,4	8	1 1/8	1 5/8	2700	750	1100	300
КС 4хTAG2522Z	10,0	10,8	8	1 1/8	2 1/8	2700	750	1100	300
КС 4хTAG2525Z	11,6	12,4	8	1 3/8	2 1/8	2700	750	1100	300

DL (discharge line) – нагнетательная линия

SL (suction line) – всасывающая линия

3.7. Многокомпрессорные агрегаты на базе спиральных герметичных компрессоров VSA



Tecumseh

Расшифровка маркировки

КС 3xVSA9528Z-РЩМШкУОМ

1 2 3 4

- 1** – многокомпрессорный агрегат (компрессорная станция)
- 2** – количество компрессоров в агрегате (от двух до четырех)
- 3** – модель компрессоров
- 4** – опции, устанавливаемые на агрегат

Агрегат представляет собой изделие полной заводской готовности, смонтированное на единой раме. Все составные части контура хладагента соединены трубопроводами. Контур испытан на прочность и герметичность. При поставке контур хладагента агрегата заполнен азотом особой чистоты до избыточного давления консервации, все отверстия заглушены. Электрическая часть агрегата собрана и проверена.

Базовый состав агрегата КС:

Компрессор: спиральный герметичный компрессор Tecumseh, заправлен холодильным маслом, уровень которого контролируется через **электронный регулятор уровня масла**. Картер компрессора оснащен нагревателем масла, электродвигатель – реле защиты от перегрева обмоток. Компрессор комплектуется запорными вентилями и сдвоенным реле давления на линии всасывания и нагнетания хладагента.

Линия нагнетания: трубопровод, нагнетательный коллектор, маслоотделитель, обратный клапан, глицериновый манометр.

Линия возврата масла: масляный ресивер (не заполненный маслом), трубопровод, фильтр масляный.

Линия всасывания: теплоизолированный трубопровод, всасывающий коллектор, фильтр-очиститель, глицериновый манометр.

Рама: является несущим и опорным элементом конструкции агрегата и изготовлена из стального профиля, обладает достаточной жесткостью, окрашена высококачественной противокоррозионной краской, устойчивой к климатическим факторам внешней среды. Обеспечивает возможность крепления агрегата к фундаменту, а также на виброопоры и удобный доступ для технического обслуживания.

Опции агрегата КС:

Р – ресиверный узел

Щ – щит электрический управления агрегатом

Шк – комплект шаровых вентилях на линии нагнетания и всасывания

Шр – комплект шаровых вентилях на линиях входа и выхода ресивера

У – комплект автоматики для установки агрегата на улице (регулятор давления конденсации на линии нагнетания, дифференциальный клапан на линии перепуска хладагента в ресивер, обратный клапан на линии слива хладагента в ресивер, реле высокого давления в зависимости от количества компрессоров)

В – комплект автоматики для выноса конденсатора на улицу (дифференциальный клапан на линии перепуска хладагента в ресивер, регулятор давления конденсации на линии слива хладагента в ресивер, реле высокого давления в зависимости от количества вентиляторов)

О – теплоизолированный отделитель жидкости

К – клеммная коробка для подключения агрегата

Мс – заправка маслом масляного ресивера

3.7.1. Многокомпрессорные среднетемпературные агрегаты на базе двух спиральных компрессоров на R404a

Таблица стоимости агрегата и опций

Стоимость двухкомпрессорных среднетемпературных агрегатов Tecumseh Scroll серии KC										
Модель	(EURO) € *									
	КС	Р	Щ	Шк	Шр	У	В	О	К	Мс
KC 2xVSA9514Z	2 800	297	1 105	72	60	358	303	80	68	168
KC 2xVSA9517Z	2 979	297	1 036	72	60	358	303	80	68	168
KC 2xVSA9521Z	3 165	297	1 036	108	60	460	308	86	68	168
KC 2xVSA9524Z	3 264	297	1 036	108	60	460	308	86	68	168
KC 2xVSA9528Z	3 336	297	1 068	108	60	460	308	86	68	168
KC 2xVSA9536Z	3 534	297	1 068	137	60	460	308	101	68	168
KC 2xVSA9544Z	3 735	395	1 150	160	85	643	308	101	68	168

* цена указана без НДС, со склада в Москве.

Таблица технических характеристик

Двухкомпрессорные среднетемпературные агрегаты Tecumseh Scroll серии KC									
Модель	Qo, кВт	Pe, кВт	Объем масляного ресивера, дм ³	Присоединительные размеры, дюйм		Габаритные размеры, мм			Масса, кг
	To=-10°C Tk=+45°C R404a	To=-10°C Tk=+45°C R404a		DL	SL	L	B	H	
KC 2xVSA9514Z	6,1	3,6	6	5/8	7/8	1500	600	1100	165
KC 2xVSA9517Z	7,7	4,2	6	5/8	7/8	1500	600	1100	170
KC 2xVSA9521Z	9,4	5,0	6	7/8	1 1/8	1500	600	1100	175
KC 2xVSA9524Z	10,8	5,9	6	7/8	1 1/8	1500	600	1100	175
KC 2xVSA9528Z	12,7	6,7	6	7/8	1 1/8	1500	600	1100	195
KC 2xVSA9536Z	15,8	8,4	6	7/8	1 3/8	1500	600	1100	200
KC 2xVSA9544Z	18,6	9,6	6	1 1/8	1 3/8	1500	600	1100	210

DL (discharge line) – нагнетательная линия

SL (suction line) – всасывающая линия

3.7.2. Многокомпрессорные среднетемпературные агрегаты на базе трех спиральных компрессоров на R404a

Таблица стоимости агрегата и опций

Стоимость трехкомпрессорных среднетемпературных агрегатов Tecumseh Scroll серии КС										
Модель	(EURO) € *									
	КС	Р	Щ	Шк	Шр	У	В	О	К	Мс
КС 3xVSA9514Z	4 000	297	1 126	108	60	495	342	86	89	168
КС 3xVSA9517Z	4 269	297	1 220	108	60	495	342	86	89	168
КС 3xVSA9521Z	4 557	297	1 220	160	60	678	342	101	89	168
КС 3xVSA9524Z	4 705	297	1 220	160	60	678	342	101	89	168
КС 3xVSA9528Z	4 814	395	1 220	160	85	678	441	101	89	168
КС 3xVSA9536Z	5 060	395	1 220	193	85	678	441	187	89	168
КС 3xVSA9544Z	5 197	634	1 452	193	131	678	573	187	89	168

*цена указана без НДС, со склада в Москве.

Таблица технических характеристик

Трехкомпрессорные среднетемпературные агрегаты Tecumseh Scroll серии КС									
Модель	Qo, кВт	Pe, кВт	Объем масляного ресивера, дм ³	Присоединительные размеры, дюйм		Габаритные размеры, мм			Масса, кг
	To=-10°C Tk=+45°C R404a	To=-10°C Tk=+45°C R404a		DL	SL	L	B	H	
КС 3xVSA9514Z	9,2	5,5	6	7/8	1 1/8	1900	600	1100	210
КС 3xVSA9517Z	11,6	6,3	6	7/8	1 1/8	1900	600	1100	220
КС 3xVSA9521Z	14,0	7,5	6	1 1/8	1 3/8	1900	600	1100	225
КС 3xVSA9524Z	16,2	8,8	6	1 1/8	1 3/8	1900	600	1100	230
КС 3xVSA9528Z	19,1	10,0	6	1 1/8	1 3/8	1900	600	1100	260
КС 3xVSA9536Z	23,7	12,6	6	1 1/8	1 5/8	1900	600	1100	265
КС 3xVSA9544Z	27,9	14,4	6	1 1/8	1 5/8	1900	600	1100	275

DL (discharge line) – нагнетательная линия

SL (suction line) – всасывающая линия

3.7.3. Многокомпрессорные среднетемпературные агрегаты на базе четырех спиральных компрессоров на R404a

Таблица стоимости агрегата и опций

Стоимость четырехкомпрессорных среднетемпературных агрегатов Tecumseh Scroll серии КС										
Модель	(EURO) € *									
	КС	Р	Щ	Шк	Шр	У	В	О	К	Мс
КС 4xVSA9514Z	5 231	297	1 423	160	60	529	377	101	110	168
КС 4xVSA9517Z	5 588	297	1 540	160	60	529	377	101	110	168
КС 4xVSA9521Z	5 798	395	1 540	193	85	713	476	187	110	168
КС 4xVSA9524Z	5 996	395	1 540	193	85	713	476	187	110	168
КС 4xVSA9528Z	6 193	634	1 565	222	131	797	476	187	110	224
КС 4xVSA9536Z	6 546	634	1 565	283	131	797	476	254	110	224
КС 4xVSA9544Z	6 730	634	1 943	283	131	1 185	607	254	110	224

*цена указана без НДС, со склада в Москве.

Таблица технических характеристик

Четырехкомпрессорные среднетемпературные агрегаты Tecumseh Scroll серии КС									
Модель	Qo, кВт	Pe, кВт	Объем масляного ресивера, дм ³	Присоединительные размеры, дюйм		Габаритные размеры, мм			Масса, кг
	To=-10°C Tk=+45°C R404a	To=-10°C Tk=+45°C R404a		DL	SL	L	B	H	
КС 4xVSA9514Z	12,3	7,3	6	1 1/8	1 3/8	2300	650	1100	265
КС 4xVSA9517Z	15,4	8,4	6	1 1/8	1 3/8	2300	650	1100	280
КС 4xVSA9521Z	18,7	10,0	6	1 1/8	1 5/8	2300	650	1100	285
КС 4xVSA9524Z	21,6	11,8	6	1 1/8	1 5/8	2300	650	1100	290
КС 4xVSA9528Z	25,5	13,4	8	1 3/8	1 5/8	2300	650	1100	330
КС 4xVSA9536Z	31,6	16,8	8	1 3/8	2 1/8	2300	650	1100	335
КС 4xVSA9544Z	37,2	19,3	8	1 3/8	2 1/8	2300	650	1100	350

DL (discharge line) – нагнетательная линия

SL (suction line) – всасывающая линия

4. Агрегаты на базе компрессоров MANEUROP

4.1. Компрессорно-конденсаторные агрегаты на базе поршневых герметичных компрессоров



Maneurop[®]
поршневые компрессоры

Расшифровка маркировки

АКК МТЗ100/104-ЩМУО

1 2 3 4

- 1** – агрегат компрессорно-конденсаторный на базе поршневого герметичного компрессора Maneurop
- 2** – модель компрессора
- 3** – модель конденсатора
- 4** – опции, устанавливаемые на агрегат

Агрегат представляет собой изделие полной заводской готовности, смонтированное на единой раме. Все составные части контура хладагента соединены трубопроводами. Контур испытан на прочность и герметичность. При поставке контур хладагента агрегата заполнен азотом особой чистоты до избыточного давления консервации, все отверстия заглушены. Электрическая часть агрегата собрана и проверена.

Базовый состав агрегата АКК:

Компрессор: поршневой герметичный компрессор Maneurop, заправлен холодильным маслом, уровень которого контролируется через смотровое стекло. Картер компрессора оснащен нагревателем масла, электродвигатель – реле защиты от перегрева обмоток. Компрессор комплектуется запорными вентилями и двойным реле давления на линии всасывания и нагнетания хладагента.

Линия нагнетания: трубопровод.

Конденсатор: конденсатор воздушного охлаждения, укомплектованный вентилятором (ми)

Ресивер хладагента: соответствует требованиям ПБ 03-576-03 «Правила устройства и безопасной эксплуатации сосудов, работающих под давлением» и оснащен запорным вентилем на выходе.

Рама: является несущим и опорным элементом конструкции агрегата и изготовлена из стального профиля, обладает достаточной жесткостью, окрашена высококачественной противокоррозионной краской, устойчивой к климатическим факторам внешней среды. Обеспечивает возможность крепления агрегата к фундаменту, а также на виброопоры и удобный доступ для технического обслуживания.

Опции агрегата АКК:

Щ – силовой электрический щит

М – теплоизолированный маслоотделитель с подогревом и обратным клапаном

Ж – фильтр-осушитель, смотровое стекло, запорный вентиль

У – комплект автоматики для установки агрегата на улице (регулятор давления конденсации на линии нагнетания, дифференциальный клапан на линии перепуска хладагента в ресивер, обратный клапан на линии слива хладагента в ресивер, реле высокого давления для регулирования вентилятора (ов) конденсатора)

В – комплект автоматики для выноса конденсатора на улицу (дифференциальный клапан на линии перепуска хладагента в ресивер, регулятор давления конденсации на линии слива хладагента в ресивер, реле высокого давления для регулирования вентилятора (ов) конденсатора)

О – теплоизолированный отделитель жидкости

4.1.1. Компрессорно-конденсаторные среднетемпературные агрегаты на R22

Таблица стоимости агрегата и опций

Стоимость среднетемпературных агрегатов Maneurop серии АКК (R22)							
Модель	(EURO) € *						
	АКК	Щ	Ж	М	У	В	О
АКК МТ18/44-Б	851	225	61	175	303	273	70
АКК МТ22/44-Б	917	225	61	175	303	273	70
АКК МТ28/53-Б	989	243	61	175	303	273	70
АКК МТ32/53-Б	1035	243	61	175	303	273	80
АКК МТ36/64-Б	1 071	243	70	175	303	273	80
АКК МТ40/64-Б	1 127	243	70	175	303	273	80
АКК МТ50/84-Б	1 635	236	70	182	309	273	80
АКК МТ64/84-Б	1 669	236	70	182	309	273	80
АКК МТ80/104-Б	1 880	505	70	182	309	273	86
АКК МТ100/104-Б	2 567	461	72	251	449	315	86
АКК МТ125/114-Б	3 011	409	72	251	449	315	86
АКК МТ144/114-Б	3 110	409	72	251	449	315	101
АКК МТ160/135-Б	3 779	709	104	348	635	415	101

*цена указана без НДС, со склада в Москве.

Таблица технических характеристик

Среднетемпературные агрегаты Maneurop серии АКК (R22)									
Модель	Qo, кВт	Pe, кВт	Объем ресивера, дм ³	Присоединительные размеры, дюйм		Габаритные размеры, мм			Масса, кг
	To=-10°C Toc=+32°C R22	To=-10°C Toc=+32°C R22		LL	SL	L	B	H	
АКК МТ18/44-Б	1,8	0,8	3	3/8	5/8	660	650	500	45
АКК МТ22/44-Б	2,5	1,3	4	3/8	5/8	660	650	500	45
АКК МТ28/53-Б	3,6	1,8	4	3/8	5/8	920	750	500	57
АКК МТ32/53-Б	4,0	2,1	4	3/8	7/8	920	750	500	60
АКК МТ36/64-Б	4,7	2,4	7	1/2	7/8	920	750	650	70
АКК МТ40/64-Б	5,2	2,7	7	1/2	7/8	920	750	650	70
АКК МТ50/84-Б	6,0	2,9	10	1/2	7/8	1000	900	800	95
АКК МТ64/84-Б	7,8	3,8	10	1/2	7/8	1000	900	800	100
АКК МТ80/104-Б	10,0	4,7	10	5/8	1 1/8	1200	1000	700	115
АКК МТ100/104-Б	12,0	5,7	16	5/8	1 1/8	1200	1000	700	135
АКК МТ125/114-Б	15,7	7,5	16	5/8	1 1/8	1400	1050	750	155
АКК МТ144/114-Б	17,4	8,5	16	5/8	1 3/8	1400	1050	750	160
АКК МТ160/135-Б	19,3	9,5	25	7/8	1 3/8	1640	1020	950	210

LL (liquid line) – жидкостная линия

SL (suction line) – всасывающая линия

4.1.2. Компрессорно-конденсаторные среднетемпературные агрегаты на R404a

Таблица стоимости агрегата и опций

Стоимость среднетемпературных агрегатов Манеурор серии АКК (R404a)							
Модель	(EURO) € *						
	АКК	Щ	Ж	М	У	В	О
АКК МТЗ18/44-Б	840	225	61	175	303	273	70
АКК МТЗ22/44-Б	855	225	61	175	303	273	70
АКК МТЗ28/53-Б	945	243	61	175	303	273	70
АКК МТЗ32/53-Б	955	243	61	175	303	273	80
АКК МТЗ36/64-Б	1 075	243	70	175	303	273	80
АКК МТЗ40/64-Б	1 095	243	70	175	303	273	80
АКК МТЗ50/84-Б	1 545	236	70	182	309	273	80
АКК МТЗ64/84-Б	1 770	236	70	182	309	273	80
АКК МТЗ80/104-Б	1 900	505	70	182	309	273	86
АКК МТЗ100/104-Б	2 265	461	72	251	449	315	86
АКК МТЗ125/114-Б	2 650	409	72	251	449	315	86
АКК МТЗ144/114-Б	2 700	409	72	251	449	315	101
АКК МТЗ160/135-Б	3 310	709	104	348	635	415	101

*цена указана без НДС, со склада в Москве.

Таблица технических характеристик

Среднетемпературные агрегаты Манеурор серии АКК (R404a)									
Модель	Qo, кВт	Pe, кВт	Объем ресивера, дм ³	Присоединительные размеры, дюйм		Габаритные размеры, мм			Масса, кг
	To=-10°C Toc=+32°C R404a	To=-10°C Toc=+32°C R404a		LL	SL	L	B	H	
АКК МТ18/44-Б	2,0	1,2	3	3/8	5/8	660	650	500	45
АКК МТ22/44-Б	2,7	1,6	4	3/8	5/8	660	650	500	45
АКК МТ28/53-Б	3,2	2,0	4	3/8	5/8	920	750	500	57
АКК МТ32/53-Б	3,9	2,4	4	3/8	7/8	920	750	500	60
АКК МТ36/64-Б	4,6	2,7	7	1/2	7/8	920	750	650	70
АКК МТ40/64-Б	4,9	3,1	7	1/2	7/8	920	750	650	70
АКК МТ50/84-Б	6,5	3,7	10	1/2	7/8	1000	900	800	95
АКК МТ64/84-Б	8,5	4,7	10	1/2	7/8	1000	900	800	100
АКК МТ80/104-Б	10,8	6,0	10	5/8	1 1/8	1200	1000	700	115
АКК МТ100/104-Б	13,2	6,9	16	5/8	1 1/8	1200	1000	700	135
АКК МТ125/114-Б	16,3	8,8	16	5/8	1 1/8	1400	1050	750	155
АКК МТ144/114-Б	18,4	10,1	16	5/8	1 3/8	1400	1050	750	160
АКК МТ160/135-Б	19,8	11,4	25	7/8	1 3/8	1640	1020	950	210

LL (liquid line) – жидкостная линия

SL (suction line) – всасывающая линия

4.1.3. Компрессорно-конденсаторные низкотемпературные агрегаты на R404a

Таблица стоимости агрегата и опций

Стоимость низкотемпературных агрегатов Манеуор серии АКК (R404a)							
Модель	(EURO) € *						
	АКК	Щ	Ж	М	У	В	О
АКК NTZ048/44-Б	955	225	61	175	303	273	70
АКК NTZ068/53-Б	1 065	243	61	175	303	273	70
АКК NTZ096/64-Б	1 360	243	70	182	309	273	80
АКК NTZ108/64-Б	1 370	236	70	182	309	273	80
АКК NTZ136/64-Б	1 590	236	70	182	309	273	86
АКК NTZ215/104-Б	2 640	461	70	251	447	273	86
АКК NTZ271/114-Б	2 955	409	72	348	581	315	101

* цена указана без НДС, со склада в Москве.

Таблица технических характеристик

Низкотемпературные агрегаты Манеуор серии АКК (R404a)									
Модель	Qo, кВт	Pe, кВт	Объем ресивера, дм ³	Присоединительные размеры, дюйм		Габаритные размеры, мм			Масса, кг
	To=-25°C Toc=+32°C R404a	To=-25°C Toc=+32°C R404a		LL	SL	L	B	H	
АКК NTZ048/44-Б	1,6	1,4	4	3/8	5/8	660	650	500	45
АКК NTZ068/53-Б	2,3	2,0	4	3/8	5/8	920	750	500	60
АКК NTZ096/64-Б	3,4	3,1	7	1/2	7/8	1000	900	650	95
АКК NTZ108/64-Б	4,0	3,5	7	1/2	7/8	1000	900	650	95
АКК NTZ136/64-Б	5,2	4,5	7	1/2	1 1/8	1000	900	650	100
АКК NTZ215/104-Б	7,4	6,4	10	5/8	1 1/8	1200	1000	700	135
АКК NTZ271/114-Б	9,0	8,3	16	5/8	1 3/8	1400	1050	750	155

LL (liquid line) – жидкостная линия

SL (suction line) – всасывающая линия

4.2. Компрессорно-ресиверные агрегаты на базе поршневых герметичных компрессоров



Maneurop[®]
поршневые компрессоры

Расшифровка маркировки

АКР МТЗ100/15-ЩМУО

1 2 3 4

- 1** – агрегат компрессорно-ресиверный на базе поршневого герметичного компрессора Maneurop
- 2** – модель компрессора
- 3** – объем ресивера
- 4** – опции, устанавливаемые на агрегат

Агрегат представляет собой изделие полной заводской готовности, смонтированное на единой раме. Все составные части контура хладагента соединены трубопроводами. Контур испытан на прочность и герметичность. При поставке контур хладагента агрегата заполнен азотом особой чистоты до избыточного давления консервации, все отверстия заглушены. Электрическая часть агрегата собрана и проверена.

Базовый состав агрегата АКР:

Компрессор: поршневой герметичный компрессор Maneurop, заправлен холодильным маслом, уровень которого контролируется через смотровое стекло. Картер компрессора оснащен нагревателем масла, электродвигатель – реле защиты от перегрева обмоток. Компрессор комплектуется запорными вентилями и двоянным реле давления на линии всасывания и нагнетания хладагента.

Ресивер хладагента: соответствует требованиям ПБ 03-576-03 «Правила устройства и безопасной эксплуатации сосудов, работающих под давлением» и оснащен запорным вентилем на выходе.

Клеммная коробка: клеммная коробка для подключения агрегата к электрической сети и электрическому щиту.

Рама: является несущим и опорным элементом конструкции агрегата и изготовлена из стального профиля, обладает достаточной жесткостью, окрашена высококачественной противокоррозионной краской, устойчивой к климатическим факторам внешней среды. Обеспечивает возможность крепления агрегата к фундаменту, а также на виброопоры и удобный доступ для технического обслуживания.

Опции агрегата АКР:

Щ – силовой электрический щит

М – теплоизолированный маслоотделитель с подогревом и обратным клапаном

Ж – фильтр-осушитель, смотровое стекло, запорный вентиль

У – комплект автоматики для установки агрегата на улице (регулятор давления конденсации на линии нагнетания, дифференциальный клапан на линии перепуска хладагента в ресивер, обратный клапан на линии слива хладагента в ресивер, реле высокого давления для регулирования вентилятора (ов) конденсатора)

В – комплект автоматики для выноса конденсатора на улицу (дифференциальный клапан на линии перепуска хладагента в ресивер, регулятор давления конденсации на линии слива хладагента в ресивер, реле высокого давления для регулирования вентилятора (ов) конденсатора)

О – теплоизолированный отделитель жидкости

4.2.1. Компрессорно-ресиверные среднетемпературные агрегаты на R22

Таблица стоимости агрегата и опций

Стоимость среднетемпературных агрегатов Манеуор серии АКР (R22)							
Модель	(EURO) € *						
	АКР	Щ	Ж	М	У	В	О
АКР МТ18/3	731	225	61	175	303	273	70
АКР МТ22/4	823	225	61	175	303	273	70
АКР МТ28/4	817	243	61	175	303	273	70
АКР МТ32/4	865	243	61	175	303	273	80
АКР МТ36/7	870	243	70	175	303	273	80
АКР МТ40/7	929	243	70	175	303	273	80
АКР МТ50/10	1 266	236	70	182	309	273	80
АКР МТ64/10	1 366	236	70	182	309	273	80
АКР МТ80/10	1 566	505	70	182	309	273	86
АКР МТ100/15	2 106	461	72	251	449	315	86
АКР МТ125/15	2 450	409	72	251	449	315	86
АКР МТ144/15	2 457	409	72	251	449	315	101
АКР МТ160/25	2 822	709	104	348	635	415	101

*цена указана без НДС, со склада в Москве.

Таблица технических характеристик

Среднетемпературные агрегаты Манеуор серии АКР (R22)										
Модель	Qo, кВт	Pe, кВт	Объем ресивера, дм ³	Присоединительные размеры, дюйм			Габаритные размеры, мм			Масса, кг
	To=-10°C Toc=+32°C R22	To=-10°C Toc=+32°C R22		LL	DL	SL	L	В	Н	
АКР МТ18/3	1,8	0,8	3	3/8	3/8	5/8	660	650	400	34
АКР МТ22/4	2,5	1,3	4	3/8	1/2	5/8	660	650	400	35
АКР МТ28/4	3,6	1,8	4	3/8	1/2	5/8	660	650	400	43
АКР МТ32/4	4,0	2,1	4	3/8	1/2	7/8	660	650	400	45
АКР МТ36/7	4,7	2,4	7	1/2	1/2	7/8	920	750	550	53
АКР МТ40/7	5,2	2,7	7	1/2	1/2	7/8	920	750	550	53
АКР МТ50/10	6,0	2,9	10	1/2	5/8	7/8	920	750	550	72
АКР МТ64/10	7,8	3,8	10	1/2	5/8	7/8	920	750	550	75
АКР МТ80/10	10,0	4,7	10	5/8	5/8	1 1/8	920	750	550	86
АКР МТ100/15	12,0	5,7	16	5/8	7/8	1 1/8	1000	900	570	101
АКР МТ125/15	15,7	7,5	16	5/8	7/8	1 1/8	1000	900	570	116
АКР МТ144/15	17,4	8,5	16	5/8	7/8	1 3/8	1000	900	570	120
АКР МТ160/25	19,3	9,5	25	7/8	1 1/8	1 3/8	1030	1030	570	158

LL (liquid line) – жидкостная линия

DL (discharge line) – нагнетательная линия

SL (suction line) – всасывающая линия

4.2.2. Компрессорно-ресиверные среднетемпературные агрегаты на R404a

Таблица стоимости агрегата и опций

Стоимость среднетемпературных агрегатов Манеуор серии АКР (R404a)							
Модель	(EURO) € *						
	АКР	Щ	Ж	М	У	В	О
АКР MTZ18/3	776	225	61	175	303	273	70
АКР MTZ22/4	806	225	61	175	303	273	70
АКР MTZ28/4	839	243	61	175	303	273	70
АКР MTZ32/4	918	243	61	175	303	273	80
АКР MTZ36/7	922	243	70	175	303	273	80
АКР MTZ40/7	940	243	70	175	303	273	80
АКР MTZ50/10	1 219	236	70	182	309	273	80
АКР MTZ64/10	1 314	236	70	182	309	273	80
АКР MTZ80/10	1 507	505	70	182	309	273	86
АКР MTZ100/15	1 990	461	72	251	449	315	86
АКР MTZ125/15	2 287	409	72	251	449	315	86
АКР MTZ144/15	2 353	409	72	251	449	315	101
АКР MTZ160/25	2 571	709	104	348	635	415	101

*цена указана без НДС, со склада в Москве.

Таблица технических характеристик

Среднетемпературные агрегаты Манеуор серии АКР (R404a)										
Модель	Qo, кВт	Pe, кВт	Объем ресивера, дм ³	Присоединительные размеры, дюйм			Габаритные размеры, мм			Масса, кг
	To=-10°C Toc=+32°C R404a	To=-10°C Toc=+32°C R404a		LL	DL	SL	L	B	H	
АКР MTZ18/3	1,8	0,8	3	3/8	3/8	5/8	660	650	400	34
АКР MTZ22/4	2,5	1,3	4	3/8	1/2	5/8	660	650	400	35
АКР MTZ28/4	3,6	1,8	4	3/8	1/2	5/8	660	650	400	43
АКР MTZ32/4	4,0	2,1	4	3/8	1/2	7/8	660	650	400	45
АКР MTZ36/7	4,7	2,4	7	1/2	1/2	7/8	920	750	550	53
АКР MTZ40/7	5,2	2,7	7	1/2	1/2	7/8	920	750	550	53
АКР MTZ50/10	6,0	2,9	10	1/2	5/8	7/8	920	750	550	72
АКР MTZ64/10	7,8	3,8	10	1/2	5/8	7/8	920	750	550	75
АКР MTZ80/10	10,0	4,7	10	5/8	5/8	1 1/8	920	750	550	86
АКР MTZ100/15	12,0	5,7	16	5/8	7/8	1 1/8	1000	900	570	101
АКР MTZ125/15	15,7	7,5	16	5/8	7/8	1 1/8	1000	900	570	116
АКР MTZ144/15	17,4	8,5	16	5/8	7/8	1 3/8	1000	900	570	120
АКР MTZ160/25	19,3	9,5	25	7/8	1 1/8	1 3/8	1030	1030	570	158

LL (liquid line) – жидкостная линия

DL (discharge line) – нагнетательная линия

SL (suction line) – всасывающая линия

4.2.3. Компрессорно-ресиверные низкотемпературные агрегаты на R404a

Таблица стоимости агрегата и опций

Стоимость низкотемпературных агрегатов Манеуор серии АКР (R404a)							
Модель	(EURO) € *						
	АКР	Щ	Ж	М	У	В	О
АКР NTZ048/4	834	225	61	175	303	273	70
АКР NTZ068/4	890	243	61	175	303	273	70
АКР NTZ096/7	1 070	243	70	182	309	273	80
АКР NTZ108/7	1 076	236	70	182	309	273	80
АКР NTZ136/7	1 307	236	70	182	309	273	86
АКР NTZ215/10	2 179	461	70	251	447	273	86
АКР NTZ271/15	2 415	409	72	348	581	315	101

* цена указана без НДС, со склада в Москве.

Таблица технических характеристик

Низкотемпературные агрегаты Манеуор серии АКР (R404a)										
Модель	Qo, кВт	Pe, кВт	Объем ресивера, дм ³	Присоединительные размеры, дюйм			Габаритные размеры, мм			Масса, кг
	To=-25°C Toc=+32°C R404a	To=-25°C Toc=+32°C R404a		LL	DL	SL	L	B	H	
АКР NTZ048/4	1,6	1,4	4	3/8	1/2	5/8	660	650	400	34
АКР NTZ068/4	2,3	2,0	4	3/8	1/2	5/8	660	650	400	45
АКР NTZ096/7	3,4	3,1	7	1/2	5/8	7/8	920	750	550	72
АКР NTZ108/7	4,0	3,5	7	1/2	5/8	7/8	920	750	550	73
АКР NTZ136/7	5,2	4,5	7	1/2	5/8	1 1/8	920	750	550	75
АКР NTZ215/10	7,4	6,4	10	5/8	7/8	1 1/8	1000	900	570	101
АКР NTZ271/15	9,0	8,3	16	5/8	1 1/8	1 3/8	1000	900	570	120

LL (liquid line) – жидкостная линия

DL (discharge line) – нагнетательная линия

SL (suction line) – всасывающая линия

5. Агрегаты в корпусах ЭСМА уличного исполнения

5.1. Агрегаты на базе поршневых герметичных компрессоров TECUMSEH



Расшифровка маркировки

АКК TAG4546Z/84-корпус-МУкО

1 2 3 4 5

- 1** – агрегат однокомпрессорный на базе поршневого герметичного компрессора TECUMSEH
- 2** – модель компрессора
- 3** – модель конденсатора
- 4** – исполнение в корпусе
- 5** – опции, устанавливаемые на агрегат

Агрегат представляет собой изделие полной заводской готовности, смонтированное на единой раме. Все составные части контура хладагента соединены трубопроводами. Контур испытан на прочность и герметичность. При поставке контур хладагента агрегата заполнен азотом особой чистоты до избыточного давления консервации, все отверстия заглушены. Электрическая часть агрегата собрана и проверена.

Базовый состав агрегата АКК:

Компрессор: поршневой герметичный компрессор Tecumseh, заправлен холодильным маслом, уровень которого контролируется через смотровое стекло. Картер компрессора оснащен нагревателем масла, электродвигатель – реле защиты от перегрева обмоток. Компрессор комплектуется запорными вентилями и двоярным реле давления на линии всасывания и нагнетания хладагента.

Линия нагнетания: трубопровод.

Линия всасывания: теплоизолированный трубопровод, шаровой вентиль.

Линия жидкости: трубопровод, регулятор частоты вращения вентилятора конденсатора, фильтр-осушитель, смотровое стекло, шаровой вентиль.

Конденсатор: конденсатор воздушного охлаждения, укомплектованный 4-х полюсным вентилятором (ми)

Ресивер хладагента: соответствует требованиям ПБ 03-576-03 «Правила устройства и безопасной эксплуатации сосудов, работающих под давлением» и оснащен запорным вентилем на выходе.

Щит электрический: клеммная коробка для подключения агрегата к электрической сети через рубильник и шкафу управления (без световой индикации).

Корпус: является несущим и опорным элементом конструкции агрегата и изготовлен из стальных панелей, обладает достаточной жесткостью, окрашен высококачественной противокоррозионной краской, устойчивой к климатическим факторам внешней среды. Обеспечивает возможность крепления агрегата к фундаменту, а также на кронштейны и удобный доступ для технического обслуживания. На корпусе установлен вводной рубильник для подключения к электросети.

Опции агрегата АКК:

М – теплоизолированный маслоотделитель с подогревом и обратным клапаном

Ук – комплект автоматики для установки агрегата на улице (регулятор давления конденсации на линии нагнетания, дифференциальный клапан на линии перепуска хладагента в ресивер, обратный клапан на линии слива хладагента в ресивер)

О – теплоизолированный отделитель жидкости

5.1.1. Среднетемпературные агрегаты на R404a

Таблица стоимости агрегата опций

Стоимость среднетемпературных агрегатов TECUMSEH серии АКК в корпусе				
Модель	(EURO) € *			
	АКК	М	Ук	О
АКК CAJ4517Z/44-корпус	1 308	175	264	70
АКК TAJ4519Z/44-корпус	1 458	175	264	70
АКК TFH4522Z/53-корпус	1 546	175	264	70
АКК TFH4524Z/53-корпус	1 581	175	264	70
АКК TFH4531Z/53-корпус	1 599	175	264	80
АКК TFH4540Z/64-корпус	1 788	175	264	80
АКК TAG4546Z/84-корпус	2 242	182	270	80
АКК TAG4553Z/84-корпус	2 258	182	270	80
АКК TAG4561Z/84-корпус	2 411	182	270	86

*цена указана без НДС, со склада в Москве.

Таблица технических характеристик

Среднетемпературные агрегаты TECUMSEH серии АКК в корпусе									
Модель	Qo, кВт	Pe, кВт	Объем ресивера, дм ³	Присоединительные размеры, дюйм		Габаритные размеры, мм			Масса, кг
	To=-10°C Toc=+32°C R404a	To=-10°C Toc=+32°C R404a		LL	SL	L	B	H	
АКК CAJ4517Z/44-корпус	2,2	1,2	3	3/8	5/8	1400	550	610	
АКК TAJ4519Z/44-корпус	2,7	1,6	3	3/8	5/8	1400	550	610	
АКК TFH4522Z/53-корпус	2,6	1,6	4	3/8	5/8	1400	550	610	
АКК TFH4524Z/53-корпус	3,0	1,8	4	3/8	5/8	1400	550	610	
АКК TFH4531Z/53-корпус	4,2	2,4	7	1/2	7/8	1400	550	610	
АКК TFH4540Z/64-корпус	5,5	3,1	7	1/2	7/8	1450	600	760	
АКК TAG4546Z/84-корпус	6,2	3,3	7	1/2	7/8	1550	600	900	
АКК TAG4553Z/84-корпус	6,7	3,7	7	1/2	7/8	1550	600	900	
АКК TAG4561Z/84-корпус	7,7	4,2	10	5/8	1 1/8	1550	600	900	

LL (liquid line) – жидкостная линия

SL (suction line) – всасывающая линия

5.1.2. Низкотемпературные агрегаты на R404a

Таблица стоимости агрегата опций

Стоимость низкотемпературных агрегатов TECUMSEH серии АКК в корпусе				
Модель	(EURO) € *			
	АКК	М	Ук	О
АКК CAJ2464Z/44-корпус	1 326	175	264	70
АКК TFH2480Z/53-корпус	1 614	175	264	70
АКК TFH2511Z/53-корпус	1 630	175	264	70
АКК TAG2513Z/64-корпус	1 919	182	270	80
АКК TAG2516Z/64-корпус	2 085	182	270	80
АКК TAG2522Z/64-корпус	2 150	182	270	86
АКК TAG2525Z/84-корпус	2 494	182	270	86

* цена указана без НДС, со склада в Москве.

Таблица технических характеристик

Низкотемпературные агрегаты TECUMSEH серии АКК в корпусе									
Модель	Qo, кВт	Pe, кВт	Объем ресивера, дм ³	Присоединительные размеры, дюйм		Габаритные размеры, мм			Масса, кг
	To=-25°C Toc=+32°C R404a	To=-25°C Toc=+32°C R404a		LL	SL	L	B	H	
АКК CAJ2464Z/44-корпус	1,3	0,6	3	3/8	5/8	1400	550	610	
АКК TFH2480Z/53-корпус	1,9	0,9	4	3/8	5/8	1400	550	610	
АКК TFH2511Z/53-корпус	2,6	1,2	4	3/8	5/8	1400	550	610	
АКК TAG2513Z/64-корпус	3,2	1,7	7	1/2	7/8	1450	600	760	
АКК TAG2516Z/64-корпус	3,9	1,7	7	1/2	7/8	1450	600	760	
АКК TAG2522Z/64-корпус	5,0	2,3	7	1/2	1 1/8	1450	600	760	
АКК TAG2525Z/84-корпус	6,0	3,2	10	1/2	1 1/8	1550	600	900	

LL (liquid line) – жидкостная линия

SL (suction line) – всасывающая линия

5.2. Агрегаты на базе спиральных компрессоров TECUMSEH



Расшифровка маркировки

АКК VSA9544ZXG/84-корпус-МУкО

1 2 3 4 5

1 – агрегат однокомпрессорный на базе спирального компрессора TECUMSEH

2 – модель компрессора

3 – модель конденсатора

4 – исполнение в корпусе

5 – опции, устанавливаемые на агрегат

Агрегат представляет собой изделие полной заводской готовности, смонтированное на единой раме. Все составные части контура хладагента соединены трубопроводами. Контур испытан на прочность и герметичность. При поставке контур хладагента агрегата заполнен азотом особой чистоты до избыточного давления консервации, все отверстия заглушены. Электрическая часть агрегата собрана и проверена.

Базовый состав агрегата АКК:

Компрессор: спиральный компрессор Tecumseh, заправлен холодильным маслом, уровень которого контролируется через смотровое стекло. Картер компрессора оснащен нагревателем масла, электродвигатель – реле защиты от перегрева обмоток. Компрессор комплектуется запорными вентилями и сдвоенным реле давления на линии всасывания и нагнетания хладагента.

Линия нагнетания: трубопровод.

Линия всасывания: теплоизолированный трубопровод, шаровой вентиль.

Линия жидкости: трубопровод, регулятор частоты вращения вентилятора конденсатора, фильтр-осушитель, смотровое стекло, шаровой вентиль.

Конденсатор: конденсатор воздушного охлаждения, укомплектованный 4-х полюсным вентилятором (ми)

Ресивер хладагента: соответствует требованиям ПБ 03-576-03 «Правила устройства и безопасной эксплуатации сосудов, работающих под давлением» и оснащен запорным вентилем на выходе.

Щит электрический: клеммная коробка для подключения агрегата к электрической сети через рубильник и шкафу управления (без световой индикации).

Корпус: является несущим и опорным элементом конструкции агрегата и изготовлен из стальных панелей, обладает достаточной жесткостью, окрашен высококачественной противокоррозионной краской, устойчивой к климатическим факторам внешней среды. Обеспечивает возможность крепления агрегата к фундаменту, а также на кронштейны и удобный доступ для технического обслуживания. На корпусе установлен вводной рубильник для подключения к электросети.

Опции агрегата АКК:

М – теплоизолированный маслоотделитель с подогревом и обратным клапаном

Ук – комплект автоматики для установки агрегата на улице (регулятор давления конденсации на линии нагнетания, дифференциальный клапан на линии перепуска хладагента в ресивер, обратный клапан на линии слива хладагента в ресивер)

О – теплоизолированный отделитель жидкости

5.2.1. Среднетемпературные агрегаты на R404a

Таблица стоимости агрегата опций

Стоимость среднетемпературных агрегатов TECUMSEH серии АКК в корпусе				
Модель	(EURO) € *			
	АКК	М	Ук	О
АКК VSA9510ZXC/53-корпус	1 923	175	264	70
АКК VSA9514ZXC/53-корпус	1 948	175	264	70
АКК VSA9514ZTZ/53-корпус	1 943	175	264	70
АКК VSA9517ZXC/53-корпус	1 998	175	264	80
АКК VSA9517ZTZ/53-корпус	2 036	175	264	80
АКК VSA9521ZTZ/64-корпус	2 117	175	264	80
АКК VSA9521ZXC/64-корпус	2 121	175	264	80
АКК VSA9524ZXG/64-корпус	2 181	175	264	80
АКК VSA9528ZTZ/84-корпус	2 429	182	270	80
АКК VSA9536ZTZ/84-корпус	2 791	182	270	86
АКК VSA9544ZXG/84-корпус	2 846	182	270	86

*цена указана без НДС, со склада в Москве.

Таблица технических характеристик

Среднетемпературные агрегаты TECUMSEH серии АКК в корпусе										
Модель	Qo, кВт	Pe, кВт	Объем ресивера, дм ³	Напряжение, V-Hz ф	Присоединительные размеры, дюйм		Габаритные размеры, мм			Масса, кг
	To=-10°C Toc=+32°C R404a	To=-10°C Toc=+32°C R404a			LL	SL	L	B	H	
АКК VSA9510ZXC/53-корпус	2,3	1,3	4	220/50 1~	3/8	5/8	1400	550	610	
АКК VSA9514ZXC/53-корпус	3,0	2,0	4	220/50 1~	3/8	5/8	1400	550	610	
АКК VSA9514ZTZ/53-корпус	3,0	2,0	4	400/50 3~	3/8	5/8	1400	550	610	
АКК VSA9517ZXC/53-корпус	4,0	2,2	4	220/50 1~	3/8	7/8	1400	550	610	
АКК VSA9517ZTZ/53-корпус	4,0	2,2	4	400/50 3~	3/8	7/8	1400	550	610	
АКК VSA9521ZTZ/64-корпус	4,8	2,6	7	400/50 3~	1/2	7/8	1450	600	760	
АКК VSA9521ZXC/64-корпус	4,8	2,6	7	220/50 1~	1/2	7/8	1450	600	760	
АКК VSA9524ZXG/64-корпус	5,2	2,7	7	400/50 3~	1/2	7/8	1450	600	760	
АКК VSA9528ZTZ/84-корпус	6,5	3,2	10	400/50 3~	1/2	7/8	1550	600	900	
АКК VSA9536ZTZ/84-корпус	7,9	4,0	10	400/50 3~	5/8	1 1/8	1550	600	900	
АКК VSA9544ZXG/84-корпус	9,5	5,0	10	400/50 3~	5/8	1 1/8	1550	600	900	

LL (liquid line) – жидкостная линия

SL (suction line) – всасывающая линия

5.3. Агрегаты на базе поршневых герметичных компрессоров MANEUROP



Maneurop[®]
поршневые компрессоры

Расшифровка маркировки

АКК МТЗ64/84-корпус-МУкО

1 2 3 4 5

- 1** – агрегат однокомпрессорный на базе поршневого герметичного компрессора MANEUROP
- 2** – модель компрессора
- 3** – модель конденсатора
- 4** – исполнение в корпусе
- 5** – опции, устанавливаемые на агрегат

Агрегат представляет собой изделие полной заводской готовности, смонтированное на единой раме. Все составные части контура хладагента соединены трубопроводами. Контур испытан на прочность и герметичность. При поставке контур хладагента агрегата заполнен азотом особой чистоты до избыточного давления консервации, все отверстия заглушены. Электрическая часть агрегата собрана и проверена.

Базовый состав агрегата АКК:

Компрессор: поршневой герметичный компрессор Maneurop, заправлен холодильным маслом, уровень которого контролируется через смотровое стекло. Картер компрессора оснащен нагревателем масла, электродвигатель – реле защиты от перегрева обмоток. Компрессор комплектуется запорными вентилями и двоянным реле давления на линии всасывания и нагнетания хладагента.

Линия нагнетания: трубопровод.

Линия всасывания: теплоизолированный трубопровод, шаровой вентиль.

Линия жидкости: трубопровод, регулятор частоты вращения вентилятора конденсатора, фильтр-осушитель, смотровое стекло, шаровой вентиль.

Конденсатор: конденсатор воздушного охлаждения, укомплектованный 4-х полюсным вентилятором (ми)

Ресивер хладагента: соответствует требованиям ПБ 03-576-03 «Правила устройства и безопасной эксплуатации сосудов, работающих под давлением» и оснащен запорным вентилем на выходе.

Щит электрический: клеммная коробка для подключения агрегата к электрической сети через рубильник и шкафу управления (без световой индикации).

Корпус: является несущим и опорным элементом конструкции агрегата и изготовлен из стальных панелей, обладает достаточной жесткостью, окрашен высококачественной противокоррозионной краской, устойчивой к климатическим факторам внешней среды. Обеспечивает возможность крепления агрегата к фундаменту, а также на кронштейны и удобный доступ для технического обслуживания. На корпусе установлен вводной рубильник для подключения к электросети.

Опции агрегата АКК:

М – теплоизолированный маслоотделитель с подогревом и обратным клапаном

Ук – комплект автоматики для установки агрегата на улице (регулятор давления конденсации на линии нагнетания, дифференциальный клапан на линии перепуска хладагента в ресивер, обратный клапан на линии слива хладагента в ресивер)

О – теплоизолированный отделитель жидкости

5.3.1. Среднетемпературные агрегаты на R404a

Таблица стоимости агрегата опций

Стоимость среднетемпературных агрегатов MANEUROP серии АКК в корпусе				
Модель	(EURO) € *			
	АКК	М	Ук	О
АКК MTZ18/44-корпус	1 573	175	264	70
АКК MTZ22/53-корпус	1 621	175	264	70
АКК MTZ28/53-корпус	1 680	175	264	70
АКК MTZ32/53-корпус	1 695	175	264	80
АКК MTZ36/64-корпус	1 880	175	264	80
АКК MTZ40/64-корпус	1 899	175	264	80
АКК MTZ50/84-корпус	2 454	182	270	80
АКК MTZ64/84-корпус	2 575	182	270	86

*цена указана без НДС, со склада в Москве.

Таблица технических характеристик

Среднетемпературные агрегаты MANEUROP серии АКК в корпусе									
Модель	Qo, кВт	Pe, кВт	Объем ресивера, дм ³	Присоединительные размеры, дюйм		Габаритные размеры, мм			Масса, кг
	To=-10°C Toc=+32°C R404a	To=-10°C Toc=+32°C R404a		LL	SL	L	B	H	
АКК MTZ18/44-корпус	2,0	1,2	3	3/8	5/8	1400	550	610	
АКК MTZ22/53-корпус	2,8	1,6	4	3/8	5/8	1400	550	610	
АКК MTZ28/53-корпус	3,2	2,0	4	3/8	5/8	1400	550	610	
АКК MTZ32/53-корпус	4,0	2,3	7	1/2	7/8	1400	550	610	
АКК MTZ36/64-корпус	4,6	2,6	7	1/2	7/8	1450	600	760	
АКК MTZ40/64-корпус	5,0	3,0	7	1/2	7/8	1450	600	760	
АКК MTZ50/84-корпус	6,5	3,6	10	1/2	7/8	1550	600	900	
АКК MTZ64/84-корпус	8,5	4,5	10	5/8	1 1/8	1550	600	900	

LL (liquid line) – жидкостная линия

SL (suction line) – всасывающая линия

5.3.2. Низкотемпературные агрегаты на R404a

Таблица стоимости агрегата опций

Стоимость низкотемпературных агрегатов MANEUROP серии АКК в корпусе				
Модель	(EURO) € *			
	АКК	М	Ук	О
АКК NTZ048/53-корпус	1 720	175	264	70
АКК NTZ068/53-корпус	1 800	175	264	70
АКК NTZ096/64-корпус	2 148	182	270	80
АКК NTZ108/64-корпус	2 153	182	270	80
АКК NTZ136/64-корпус	2 395	182	270	86

* цена указана без НДС, со склада в Москве.

Таблица технических характеристик

Низкотемпературные агрегаты MANEUROP серии АКК в корпусе									
Модель	Qo, кВт	Pe, кВт	Объем ресивера, дм ³	Присоединительные размеры, дюйм		Габаритные размеры, мм			Масса, кг
	To=-25°C Toc=+32°C R404a	To=-25°C Toc=+32°C R404a		LL	SL	L	B	H	
АКК NTZ048/53-корпус	1,6	1,4	4	3/8	5/8	1400	550	610	
АКК NTZ068/53-корпус	2,2	2,0	4	3/8	5/8	1400	550	610	
АКК NTZ096/64-корпус	3,4	3,1	7	1/2	7/8	1450	600	760	
АКК NTZ108/64-корпус	4,0	3,5	7	1/2	7/8	1450	600	760	
АКК NTZ136/64-корпус	5,2	4,5	7	1/2	1 1/8	1450	600	760	

LL (liquid line) – жидкостная линия

SL (suction line) – всасывающая линия

5.4. Агрегаты на базе спиральных компрессоров COPELAND



Расшифровка маркировки

АКК ZB45E/84-корпус-МУкО

1 2 3 4 5

1 – агрегат однокомпрессорный на базе спирального компрессора COPELAND

2 – модель компрессора

3 – модель конденсатора

4 – исполнение в корпусе

5 – опции, устанавливаемые на агрегат

Агрегат представляет собой изделие полной заводской готовности, смонтированное на единой раме. Все составные части контура хладагента соединены трубопроводами. Контур испытан на прочность и герметичность. При поставке контур хладагента агрегата заполнен азотом особой чистоты до избыточного давления консервации, все отверстия заглушены. Электрическая часть агрегата собрана и проверена.

Базовый состав агрегата АКК:

Компрессор: спиральный компрессор Copeland, заправлен холодильным маслом, уровень которого контролируется через смотровое стекло. Картер компрессора оснащен нагревателем масла, электродвигатель – реле защиты от перегрева обмоток. Компрессор комплектуется запорными вентилями и сдвоенным реле давления на линии всасывания и нагнетания хладагента.

Линия нагнетания: трубопровод.

Линия всасывания: теплоизолированный трубопровод, шаровой вентиль.

Линия жидкости: трубопровод, регулятор частоты вращения вентилятора конденсатора, фильтр-осушитель, смотровое стекло, шаровой вентиль.

Конденсатор: конденсатор воздушного охлаждения, укомплектованный 4-х полюсным вентилятором (ми)

Ресивер хладагента: соответствует требованиям ПБ 03-576-03 «Правила устройства и безопасной эксплуатации сосудов, работающих под давлением» и оснащен запорным вентилем на выходе.

Щит электрический: клеммная коробка для подключения агрегата к электрической сети через рубильник и шкафу управления (без световой индикации).

Корпус: является несущим и опорным элементом конструкции агрегата и изготовлен из стальных панелей, обладает достаточной жесткостью, окрашен высококачественной противокоррозионной краской, устойчивой к климатическим факторам внешней среды. Обеспечивает возможность крепления агрегата к фундаменту, а также на кронштейны и удобный доступ для технического обслуживания. На корпусе установлен вводной рубильник для подключения к электросети.

Опции агрегата АКК:

М – теплоизолированный маслоотделитель с подогревом и обратным клапаном

Ук – комплект автоматики для установки агрегата на улице (регулятор давления конденсации на линии нагнетания, дифференциальный клапан на линии перепуска хладагента в ресивер, обратный клапан на линии слива хладагента в ресивер)

О – теплоизолированный отделитель жидкости

5.4.1. Среднетемпературные агрегаты на R404a

Таблица стоимости агрегата опций

Стоимость среднетемпературных агрегатов COPELAND серии АКК в корпусе				
Модель	(EURO) € *			
	АКК	М	Ук	О
АКК ZB15E/53-корпус	2 140	175	264	70
АКК ZB19E/53-корпус	2 240	175	264	80
АКК ZB21E/64-корпус	2 387	175	264	80
АКК ZB26E/64-корпус	2 430	175	264	80
АКК ZB30E/84-корпус	2 832	182	270	80
АКК ZB38E/84-корпус	3 082	182	270	86
АКК ZB45E/84-корпус	3 125	182	270	86

* цена указана без НДС, со склада в Москве.

Таблица технических характеристик

Среднетемпературные агрегаты COPELAND серии АКК в корпусе									
Модель	Q _o , кВт	Р _e , кВт	Объем ресивера, дм ³	Присоединительные размеры, дюйм		Габаритные размеры, мм			Масса, кг
	T _o =-10°C T _{oc} =+32°C R404a	T _o =-10°C T _{oc} =+32°C R404a		LL	SL	L	B	H	
АКК ZB15E/53-корпус	3,0	1,8	4	3/8	5/8	1400	550	610	
АКК ZB19E/53-корпус	3,9	2,1	4	3/8	7/8	1400	550	610	
АКК ZB21E/64-корпус	4,7	2,5	7	1/2	7/8	1400	550	610	
АКК ZB26E/64-корпус	5,4	3,0	7	1/2	7/8	1450	600	760	
АКК ZB30E/84-корпус	6,4	3,4	10	1/2	7/8	1550	600	900	
АКК ZB38E/84-корпус	8,0	4,2	10	5/8	1 1/8	1550	600	900	
АКК ZB45E/84-корпус	9,3	4,8	10	1/2	1 1/8	1550	600	900	

LL (liquid line) – жидкостная линия

SL (suction line) – всасывающая линия

5.4.2. Низкотемпературные агрегаты на R404a

Таблица стоимости агрегата опций

Стоимость низкотемпературных агрегатов COPELAND серии АКК в корпусе				
Модель	(EURO) € *			
	АКК	М	Ук	О
АКК ZF06E/53-корпус	2 500	175	264	70
АКК ZF09E/53-корпус	2 736	175	264	70
АКК ZF11E/64-корпус	2 956	175	264	70
АКК ZF13E/64-корпус	3 002	182	270	80
АКК ZF15E/64-корпус	3 327	182	270	80
АКК ZF18E/84-корпус	3 807	182	270	86

* цена указана без НДС, со склада в Москве.

Таблица технических характеристик

Низкотемпературные агрегаты COPELAND серии АКК									
Модель	Qo, кВт	Pe, кВт	Объем ресивера, дм ³	Присоединительные размеры, дюйм		Габаритные размеры, мм			Масса, кг
	To=-25°C Toc=+32°C R404a	To=-25°C Toc=+32°C R404a		LL	SL	L	B	H	
АКК ZF06E/53-корпус	1,9	1,5	4	3/8	5/8	1400	550	610	
АКК ZF09E/53-корпус	2,6	1,9	4	3/8	5/8	1400	550	610	
АКК ZF11E/64-корпус	3,3	2,3	7	1/2	7/8	1450	600	760	
АКК ZF13E/64-корпус	3,8	2,5	7	1/2	7/8	1450	600	760	
АКК ZF15E/64-корпус	4,7	3,0	7	1/2	7/8	1550	600	900	
АКК ZF18E/84-корпус	5,7	3,7	10	1/2	1 1/8	1550	600	900	

LL (liquid line) – жидкостная линия

SL (suction line) – всасывающая линия

6. Агрегаты в корпусах FMZB уличного исполнения

6.1. Однокомпрессорные агрегаты на базе спиральных компрессоров TECUMSEH



Расшифровка маркировки

АКК FMZB002/VSA9521Z_TZ

1 **2** **3** **4**

- 1** – агрегат компрессорно-конденсаторный на базе спирального компрессора Tecumseh
- 2** – модель корпуса
- 3** – модель компрессора
- 4** – напряжение компрессора (TZ,ZG – 380/400V) (XC-220V)

Агрегат представляет собой изделие полной заводской готовности, смонтированное на единой раме. Все составные части контура хладагента соединены трубопроводами. Контур испытан на прочность и герметичность. При поставке контур хладагента агрегата заполнен азотом особой чистоты до избыточного давления консервации, все отверстия заглушены. Электрическая часть агрегата собрана и проверена.

Базовый состав агрегата АКК:

Компрессор: спиральный герметичный компрессор Tecumseh, заправлен холодильным маслом, уровень которого контролируется через смотровое стекло. Картер компрессора оснащен нагревателем масла, электродвигатель – реле защиты от перегрева обмоток. Компрессор комплектуется запорными вентилями и двоянным реле давления на линии всасывания и нагнетания хладагента.

Линия нагнетания: трубопровод.

Линия всасывания: трубопровод, трехходовой вентиль.

Линия жидкости: трубопровод, фильтр-осушитель, соленоидный вентиль, трехходовой вентиль.

Комплект электрический: комплект автоматики для пуска и работы компрессора и конденсатора (автомат защиты, пускатель, монитор напряжения)

Корпус: является несущим и опорным элементом конструкции агрегата и изготовлен из стальных панелей, обладает достаточной жесткостью, окрашен высококачественной противокоррозионной краской, устойчивой к климатическим факторам внешней среды. Обеспечивает возможность крепления агрегата к фундаменту, а также на кронштейны и удобный доступ для технического обслуживания. **Корпус укомплектован конденсатором с 6-ти полюсным вентилятором и ресивером. Также на корпусе установлены манометры.**

Опции агрегата АКК:

Ук – комплект автоматики для установки агрегата на улице (регулятор давления конденсации на линии нагнетания, дифференциальный клапан на линии перепуска хладагента в ресивер, обратный клапан на линии слива хладагента в ресивер)

Рдв – реле высокого давления для регулирования вентилятора конденсатора

Рчв – регулятор частоты вращения вентилятора (ов) конденсатора

6.1.1. Однокомпрессорные среднетемпературные агрегаты на R404a

Таблица стоимости агрегата и опций

Стоимость среднетемпературных агрегатов TECUMSEH серии АКК (R404a)				
Модель	(EURO) € *			
	АКК	Ук	Рдв	Рчв
АКК FMZB002/VSA9514Z_TZ	1 563	264	34	111
АКК FMZB003/VSA9517Z_TZ	1 563	264	34	111
АКК FMZB003/VSA9521Z_TZ	1 579	264	34	111
АКК FMZB005/VSA9524Z_XG	1 863	270	34	111
АКК FMZB005/VSA9528Z_TZ	2 354	270	34	111
АКК FMZB005/VSA9536Z_TZ	2 444	270	34	111
АКК FMZB006/VSA9544Z_TZ	2 485	270	34	111

* цена указана без НДС, со склада в Москве.

Таблица технических характеристик

Среднетемпературные агрегаты TECUMSEH серии АКК (R404a)									
Модель	Qo, кВт	Pe, кВт	Объем ресивера, дм ³	Присоединительные размеры, дюйм		Габаритные размеры, мм			Масса, кг
	To=-10°C Toc=+32°C R404a	To=-10°C Toc=+32°C R404a		LL	SL	L	B	H	
АКК FMZB002/VSA9514Z_TZ	2,7	1,5	2	3/8	5/8	1000	420	850	78
АКК FMZB003/VSA9517Z_TZ	3,8	2,0	2	3/8	5/8	1000	420	850	83
АКК FMZB003/VSA9521Z_TZ	4,4	2,7	2	3/8	5/8	1000	420	850	86
АКК FMZB005/VSA9524Z_XG	5,0	3,2	6	1/2	3/4	1000	420	1250	90
АКК FMZB005/VSA9528Z_TZ	6,0	3,5	6	1/2	3/4	1000	420	1250	95
АКК FMZB005/VSA9536Z_TZ	7,6	4,4	6	1/2	3/4	1000	420	1250	98
АКК FMZB006/VSA9544Z_TZ	9,5	5,7	6	1/2	3/4	1000	420	1250	100

Максимальная длина трубопровода от агрегата до потребителя 10 метров.

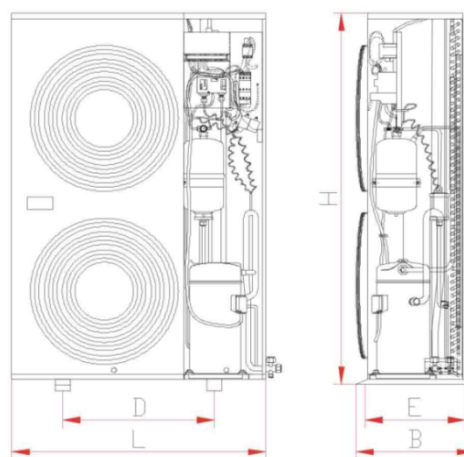
LL (liquid line) – жидкостная линия

SL (suction line) – всасывающая линия

Монтажные размеры

D – 580 мм.

E – 400 мм.



6.2. Однокомпрессорные агрегаты на базе спиральных компрессоров COPELAND



Расшифровка маркировки

АКК FMZB002/ZB15E

1 **2** **3**

- 1** – агрегат компрессорно-конденсаторный на базе спирального компрессора Copeland
- 2** – модель корпуса
- 3** – модель компрессора

Агрегат представляет собой изделие полной заводской готовности, смонтированное на единой раме. Все составные части контура хладагента соединены трубопроводами. Контур испытан на прочность и герметичность. При поставке контур хладагента агрегата заполнен азотом особой чистоты до избыточного давления консервации, все отверстия заглушены. Электрическая часть агрегата собрана и проверена.

Базовый состав агрегата АКК:

Компрессор: спиральный герметичный компрессор Copeland, заправлен холодильным маслом, уровень которого контролируется через смотровое стекло. Картер компрессора оснащен нагревателем масла, электродвигатель – реле защиты от перегрева обмоток. Компрессор комплектуется запорными вентилями и двоянным реле давления на линии всасывания и нагнетания хладагента.

Линия нагнетания: трубопровод.

Линия всасывания: трубопровод, трехходовой вентиль.

Линия жидкости: трубопровод, фильтр-осушитель, соленоидный вентиль, трехходовой вентиль.

Комплект электрический: комплект автоматики для пуска и работы компрессора и конденсатора (автомат защиты, пускатель, монитор напряжения)

Корпус: является несущим и опорным элементом конструкции агрегата и изготовлен из стальных панелей, обладает достаточной жесткостью, окрашен высококачественной противокоррозионной краской, устойчивой к климатическим факторам внешней среды. Обеспечивает возможность крепления агрегата к фундаменту, а также на кронштейны и удобный доступ для технического обслуживания. **Корпус укомплектован конденсатором с 6-ти полюсным вентилятором и ресивером. Также на корпусе установлены манометры.**

Опции агрегата АКК:

Ук – комплект автоматики для установки агрегата на улице (регулятор давления конденсации на линии нагнетания, дифференциальный клапан на линии перепуска хладагента в ресивер, обратный клапан на линии слива хладагента в ресивер)

Рдв – реле высокого давления для регулирования вентилятора конденсатора

Рчв – регулятор частоты вращения вентилятора (ов) конденсатора

6.2.1. Однокомпрессорные среднетемпературные агрегаты на R404a

Таблица стоимости агрегата и опций

Стоимость среднетемпературных агрегатов COPELAND серии АКК (R404a)				
Модель	(EURO) € *			
	АКК	Ук	Рдв	Рчв
АКК FMZB002/ZB15E	1 620	264	34	111
АКК FMZB003/ZB19E	1 716	264	34	111
АКК FMZB003/ZB21E	1 753	264	34	111
АКК FMZB005/ZB26E	2 030	270	34	111
АКК FMZB005/ZB30E	2 083	270	34	111
АКК FMZB005/ZB38E	2 304	270	34	111
АКК FMZB006/ZB45E	2 354	270	34	111

* цена указана без НДС, со склада в Москве.

Таблица технических характеристик

Среднетемпературные агрегаты COPELAND серии АКК (R404a)									
Модель	Qo, кВт	Pe, кВт	Объем ресивера, дм ³	Присоединительные размеры, дюйм		Габаритные размеры, мм			Масса, кг
	To=-10°C Toc=+32°C R404a	To=-10°C Toc=+32°C R404a		LL	SL	L	B	H	
АКК FMZB002/ZB15E	3,0	1,5	2	3/8	5/8	1000	420	850	78
АКК FMZB003/ZB19E	3,8	2,0	2	3/8	5/8	1000	420	850	83
АКК FMZB003/ZB21E	4,6	2,7	2	3/8	5/8	1000	420	850	86
АКК FMZB005/ZB26E	5,3	3,2	6	1/2	3/4	1000	420	1250	90
АКК FMZB005/ZB30E	6,2	3,5	6	1/2	3/4	1000	420	1250	95
АКК FMZB005/ZB38E	7,8	4,4	6	1/2	3/4	1000	420	1250	98
АКК FMZB006/ZB45E	9,1	5,7	6	1/2	3/4	1000	420	1250	100

Максимальная длина трубопровода от агрегата до потребителя 10 метров.

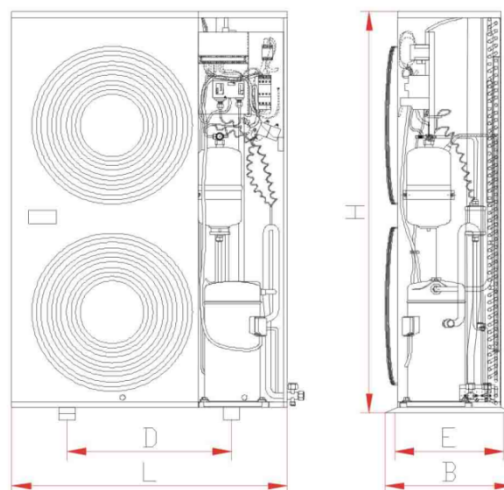
LL (liquid line) – жидкостная линия

SL (suction line) – всасывающая линия

Монтажные размеры

D – 580 мм.

E – 400 мм.



6.3. Агрегаты на базе спиральных компрессоров COPELAND (Китай)

6.3.1. Однокомпрессорные среднетемпературные агрегаты на R22



Расшифровка маркировки

АКК FMZB_002(HP02) R404a

1 2 3

1 – агрегат компрессорно-конденсаторный на базе спирального компрессора Copeland (Китай)

2 – модель корпуса

3 – обозначение хладагента, если без надписи - R22

Агрегат представляет собой изделие полной заводской готовности, смонтированное на единой раме. Все составные части контура хладагента соединены трубопроводами. Контур испытан на прочность и герметичность. При поставке контур хладагента агрегата заполнен азотом особой чистоты до избыточного давления консервации, все отверстия заглушены. Электрическая часть агрегата собрана и проверена.

Базовый состав агрегата АКК:

Компрессор: спиральный герметичный компрессор Copeland производства Китай, заправлен холодильным маслом, уровень которого контролируется через смотровое стекло. Электродвигатель – реле защиты от перегрева обмоток. Компрессор без вентиля (под пайку) и сдвоенным реле давления на линии всасывания и нагнетания хладагента.

Линия нагнетания: трубопровод.

Линия всасывания: трубопровод, трехходовой вентиль.

Линия жидкости: трубопровод, фильтр-осушитель, соленоидный вентиль, трехходовой вентиль.

Корпус: является несущим и опорным элементом конструкции агрегата и изготовлен из стальных панелей, обладает достаточной жесткостью, окрашен высококачественной противокоррозионной краской, устойчивой к климатическим факторам внешней среды. Обеспечивает возможность крепления агрегата к фундаменту, а также на кронштейны и удобный доступ для технического обслуживания. **Корпус укомплектован конденсатором с 6-ти полюсным вентилятором и ресивером. Также на корпусе установлены манометры.**

Опции агрегата АКК:

Uz – комплект автоматики для установки агрегата на улице (регулятор давления конденсации на линии нагнетания, дифференциальный клапан на линии перепуска хладагента в ресивер, обратный клапан на линии слива хладагента в ресивер, реле высокого давления, нагреватель картера компрессора)

Комплект электрический – комплект пускозащитной автоматики (автомат, контактор, монитором напряжения и т.д.).

Рчв – регулятор частоты вращения вентилятора (ов) конденсатора

Таблица стоимости агрегата и опций

Стоимость среднетемпературных агрегатов COPELAND (Китай) (R22)				
Модель	(EURO) € *			
	АКК	Уз	Компл. электр.ч.	Рчв
АКК FMZB_002 (HP02)	1 413	322	141	111
АКК FMZB_003 (HP03)	1 456	322	141	111
АКК FMZB_004 (HP04)	1 665	322	150	111
АКК FMZB_005 (HP05)	1 908	328	150	111
АКК FMZB_006 (HP06)	2 123	328	150	111

*цена указана без НДС, со склада в Москве.

Таблица технических характеристик

Марка агрегата	Марка компрессора	Q _o , кВт T _{ос} =+32°C			Размеры трубопроводов, дюйм		Кол-во вентиляторов	Объем ресивера, дм ³	Масса, кг
		-12	-8	-5	LL	SL			
FMZB_002(HP02)	ZB15KQ	2,96	3,3	3,7	3/8	5/8	1	4,0	78
FMZB_003(HP03)	ZB21KQ	4,0	4,54	4,97	3/8	5/8	1	4,0	83
FMZB_004(HP04)	ZB29KQ	5,78	6,61	7,28	3/8	5/8	1	4,0	94
FMZB_005(HP05)	ZB38KQ	6,64	7,55	8,27	1/2	3/4	2	6,0	98
FMZB_006(HP06)	ZB45KQ	8,11	9,2	10,6	1/2	3/4	2	6,0	100

Максимальная длина трубопровода от агрегата до потребителя 10 метров.

LL (liquid line) – жидкостная линия

SL (suction line) – всасывающая линия

Габаритные размеры
одинвентиляторного
агрегата:

L – 1000 мм

B – 420 мм

H – 850 мм.

Монтажные размеры

D – 580 мм.

E – 400 мм.

Габаритные размеры
двухвентиляторного
агрегата:

L – 1000 мм

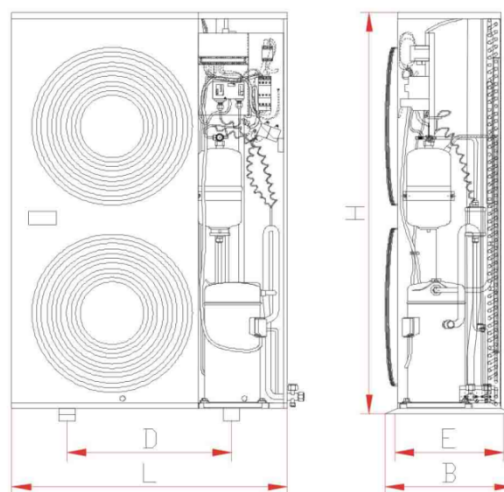
B – 420 мм

H – 1250 мм.

Монтажные размеры

D – 580 мм.

E – 400 мм.



6.3.2. Однокомпрессорные агрегаты универсальные на базе компрессора COPELAND (Китай) R404a



Расшифровка маркировки

АКК FMZB_002(HP02) R404a

1 **2** **3**

1 – агрегат компрессорно-конденсаторный на базе спирального компрессора Copeland (Китай)

2 – модель корпуса

3 – обозначение хладагента, если без надписи - R22

Агрегат представляет собой изделие полной заводской готовности, смонтированное на единой раме. Все составные части контура хладагента соединены трубопроводами. Контур испытан на прочность и герметичность. При поставке контур хладагента агрегата заполнен азотом особой чистоты до избыточного давления консервации, все отверстия заглушены. Электрическая часть агрегата собрана и проверена.

Базовый состав агрегата АКК:

Компрессор: спиральный герметичный компрессор Copeland производства Китай, заправлен холодильным маслом, уровень которого контролируется через смотровое стекло. Картер компрессора оснащен нагревателем масла, электродвигатель – реле защиты от перегрева обмоток. Компрессор без вентиля (под пайку) и сдвоенным реле давления на линии всасывания и нагнетания хладагента.

Линия нагнетания: трубопровод.

Линия всасывания: трубопровод, трехходовой вентиль.

Линия жидкости: трубопровод, трехходовой вентиль.

Корпус: является несущим и опорным элементом конструкции агрегата и изготовлен из стальных панелей, обладает достаточной жесткостью, окрашен высококачественной противокоррозионной краской, устойчивой к климатическим факторам внешней среды. Обеспечивает возможность крепления агрегата к фундаменту, а также на кронштейны и удобный доступ для технического обслуживания. **Корпус укомплектован конденсатором с 6-ти полюсным вентилятором и ресивером с вентилем на выходе. Также на корпусе установлены манометры и реле высокого давления для отключения вентилятора(ов) конденсатора.**

Опции агрегата АКК:

Ук – комплект автоматики для установки агрегата на улице (регулятор давления конденсации на линии нагнетания, дифференциальный клапан на линии перепуска хладагента в ресивер, обратный клапан на линии слива хладагента в ресивер)

Таблица стоимости агрегата и опций

Стоимость универсальных агрегатов COPELAND (Китай) (R404a)		
Модель	(EURO) € *	
	АКК	Ук
АКК FMZB_002(HP02)R404a	1 948	264
АКК FMZB_003(HP03)R404a	1 997	264
АКК FMZB_004(HP04)R404a	2 093	264
АКК FMZB_005(HP05)R404a	2 293	270
АКК FMZB_006(HP06)R404a	2 318	270

*цена указана без НДС, со склада в Москве.

Таблица технических характеристик

Марка агрегата	Марка компрессора	Q ₀ , кВт T _{ос} =+32°C			Размеры трубопроводов, дюйм		Кол-во вентиляторов	Объем ресивера, дм ³	Масса, кг
		-25	-8	-5	LL	SL			
FMZB_002(HP02)R404a	ZB15KQE	1,3	3,3	3,7	3/8	5/8	1	4,0	78
FMZB_003(HP03)R404a	ZB21KQE	2,3	4,54	5,6	3/8	5/8	1	4,0	83
FMZB_004(HP04)R404a	ZB29KQE	3,7	6,61	7,7	3/8	5/8	1	4,0	94
FMZB_005(HP05)R404a	ZB38KQE	4,5	7,55	9,5	1/2	3/4	2	6,0	98
FMZB_006(HP06)R404a	ZB45KQE	5,5	9,2	11,2	1/2	3/4	2	6,0	100

Максимальная длина трубопровода от агрегата до потребителя 10 метров.

LL (liquid line) – жидкостная линия

SL (suction line) – всасывающая линия

Габаритные размеры
одинвентиляторного
агрегата:

L – 1000 мм

B – 420 мм

H – 850 мм.

Монтажные размеры

D – 580 мм.

E – 400 мм.

Габаритные размеры
двухвентиляторного
агрегата:

L – 1000 мм

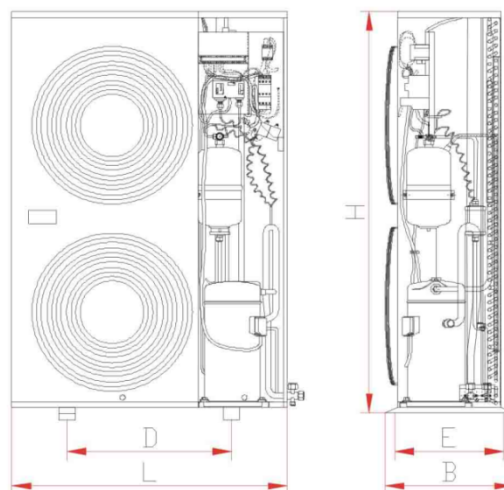
B – 420 мм

H – 1250 мм.

Монтажные размеры

D – 580 мм.

E – 400 мм.



7. Ресиверные узлы



Расшифровка маркировки

Узел ресиверный 2 х ВС-LR-250-Шр

1 2 3 4 5

- 1** – узел ресиверный
- 2** – количество ресиверов в узле
- 3** – модель ресивера
- 4** – объем ресивера
- 5** – опции, устанавливаемые на агрегат

Ресиверный блок представляет собой изделие полной заводской готовности, смонтированное на единой раме. Все составные части контура хладагента соединены трубопроводами. Контур испытан на прочность и герметичность. При поставке контур хладагента заполнен азотом особой чистоты до избыточного давления консервации, все отверстия заглушены.

Базовый состав ресиверного узла:

Ресивер хладагента: Ресивер оснащен запорными вентилями на входе и выходе и предохранительным клапаном. Если в ресиверный блок входит два ресивера, то каждый из них имеет запорные вентили на входе и выходе и предохранительный клапан. Ресивер соответствует требованиям ПБ 03-576-03 «Правила устройства и безопасной эксплуатации сосудов, работающих под давлением».

Линия жидкости: трубопровод, фильтр-осушитель, смотровое стекло, шаровой вентиль.

Рама: является несущим и опорным элементом конструкции ресиверного узла и изготовлена из стального профиля, обладает достаточной жесткостью, окрашена высококачественной противокоррозионной краской, устойчивой к климатическим факторам внешней среды. Обеспечивает возможность крепления агрегата к фундаменту и удобный доступ для технического обслуживания.

Опции ресиверного узла:

Шр – шаровые вентили на входе и выходе ресиверного узла

Таблица стоимости агрегата и опций

Стоимость ресиверных узлов		
Модель	(EURO) € *	
	Р	Шр
Узел ресиверный BC-LR-25	297	60
Узел ресиверный BC-LR-40	395	85
Узел ресиверный BC-LR-63	634	131
Узел ресиверный BC-LR-100	755	189
Узел ресиверный BC-LR-160	1 132	255
Узел ресиверный BC-LR-200	1 257	255
Узел ресиверный BC-LR-250	1 465	377
Узел ресиверный 2хBC-LR-160	2 350	510

*цена указана без НДС, со склада в Москве.

Таблица технических характеристик

Ресиверные узлы BC-LR							
Модель	Объем ресивера, дм ³	Присоединительные размеры, дюйм		Габаритные размеры, мм			Масса, кг
		вход	выход	L	B	H	
Узел ресиверный BC-LR-25	25	5/8	5/8	500	500	1000	50
Узел ресиверный BC-LR-40	40	7/8	7/8	500	500	1300	60
Узел ресиверный BC-LR-63	63	1 1/8	1 1/8	600	600	1200	80
Узел ресиверный BC-LR-100	100	1 3/8	1 3/8	600	600	1800	90
Узел ресиверный BC-LR-160	160	1 5/8	1 5/8	800	800	1500	130
Узел ресиверный BC-LR-200	200	1 5/8	1 5/8	800	800	1800	150
Узел ресиверный BC-LR-250	250	2 1/8	2 1/8	800	800	1900	180
Узел ресиверный 2хBC-LR-160	320	2x1 5/8	2x1 5/8	1600	1600	1500	260

8. Щиты электрические

8.1. Щиты электрические для управления воздухоохладителей серии AC



Расшифровка маркировки

1-2,8 AC 14/ch

1 2 3 4

- 1** – токовый диапазон по вентиляторам
- 2** – серия AC (управление воздухоохладителем)
- 3** – мощность оттайки
- 4** – щит комплектуется автоматикой CHINT (Китай)

31 AC 16/ch

1 2 3 4

- 1** – один трехфазный контактор на включение вентиляторов
- 2** – серия AC (управление воздухоохладителем)
- 3** – мощность оттайки
- 4** – щит комплектуется автоматикой CHINT (Китай)

Щит управления представляет собой пластиковый шкаф (для моделей 1-2,8AC) или металлический шкаф (для моделей 31AC), окрашенный методом порошкового напыления, в котором размещены элементы защиты и управления холодильной установкой. На лицевую панель щита выведены все необходимые элементы управления и сигнальные светодиодные лампы, а так же дисплей контроллера. Принцип работы щита управления строго отражает схему автоматизации холодильной установки и соответствует электрической схеме управления холодильной установкой. Щит управления оснащён замком. Заказчику предоставляется полный комплект документации, что обеспечивает простоту обслуживания.

Таблица стоимости и технических характеристик

Щиты электрические серии AC				
Модель	(EURO) € *	Питающая сеть, В	Токовые характеристики вентилятора (ов), А	Мощность электрической оттайки, кВт
1-2,8AC1/ch	92	220/50/1	2,8	1,0
1-2,8AC3/ch	100	220/50/1	2,8	3,0
1-2,8AC14/ch	135	220/50/1	2,8	14,0
31AC/ch	133	380/50/3	16,0	-
31AC9/ch	166	380/50/3	16,0	9,0
31AC12/ch	171	380/50/3	16,0	12,0
31AC16/ch	172	380/50/3	16,0	16,0
31AC25/ch	191	380/50/3	16,0	25,0
31AC38/ch	223	380/50/3	16,0	38,0

*цена указана без НДС, со склада в Москве.

8.2. Щиты электрические для управления агрегатами серии ЕСВ-10



Расшифровка маркировки

ЕСВ-10 (5НР)

1 2

1 – щит для компрессорно-конденсаторного агрегата

2 – условная мощность агрегата до 5 л.с.

Щит управления представляет собой металлический шкаф, окрашенный методом порошкового напыления, в котором размещены элементы защиты и управления холодильного агрегата. **Щит предназначен для холодильных агрегатов на базе поршневого герметичного компрессора.** На лицевую панель щита выведены все необходимые элементы управления, дисплей контроллера. Щит управления оснащён замком. Заказчику предоставляется полный комплект документации, что обеспечивает простоту обслуживания.

Таблица стоимости и технических характеристик

Щиты электрические серии ЕСВ-10			
Модель	(EURO) € *	Питающая сеть, В	Токовые характеристики компрессора и конденсатора, А
ЕСВ-10 (5НР)	77	380/50/3	1-12
ЕСВ-10 (10НР)	84	380/50/3	1-25
ЕСВ-10 (15НР)	89	380/50/3	1-32

8.3. Щиты электрические для управления холодильной машиной серии ЕСВ-30



Расшифровка маркировки

ЕСВ-10 (5НР)/31

1 2 3

1 – щит для компрессорно-конденсаторного агрегата

2 – условная мощность компрессора до 5 л.с.

3 – улучшенная схема с дополнительным контактором на вентилятор конденсатора

Щит управления представляет собой металлический шкаф, окрашенный методом порошкового напыления, в котором размещены элементы защиты и управления холодильной установкой. **Щит предназначен для холодильных машин на базе поршневого герметичного компрессора.** На лицевую панель щита выведены все необходимые элементы управления и сигнальные светодиодные лампы, а так же дисплей контроллера. Принцип работы щита управления строго отражает схему автоматизации холодильной установки и соответствует электрической схеме управления холодильной установкой. Щит управления оснащён замком. Заказчику предоставляется полный комплект документации, что обеспечивает простоту обслуживания.

Таблица стоимости и технических характеристик

Щиты электрические серии ЕСВ-30						
Модель	(EURO) € *	Питающая сеть, В	Максимальный рабочий ток компрессора, А	Мощность вентиляторов конден-ра , кВт	Мощность вентиляторов ВО, кВт	Мощность электрической оттайки, кВт
ЕСВ-30 (5НР)	127	380/50/3	1-12	-	4,0	5,5
ЕСВ-30 (5НР)/31	161	380/50/3	1-12	2,5	4,0	5,5
ЕСВ-30 (10НР)	134	380/50/3	1-25	-	4,0	7,5
ЕСВ-30 (10НР)/31	169	380/50/3	1-25	2,5	4,0	7,5
ЕСВ-30 (15НР)	152	380/50/3	1-32	-	4,0	11,0
ЕСВ-30 (15НР)/31	188	380/50/3	1-32	2,5	4,0	11,0

*цена указана без НДС, со склада в Москве.

Продукция, выпускаемая компанией МОРЕНА, не ограничивается данным каталогом. По Вашему техническому заданию мы изготовим оборудование и разработаем документацию с необходимыми для Вас требованиями.

**Компания МОРЕНА сохраняет за собой право
на внесение изменений в продукцию в любое время
без предварительного уведомления.**

Адрес центрального офиса и производства:

г. Москва ул. Дубнинская д.79а

тел. +7 800 505-05-48

+7 495 781-48-48

www.morena.ru



Россия, 127591

г. Москва ул. Дубнинская д.79а

тел. +7 800 505-05-48

+7 495 781-48-48

www.morena.ru