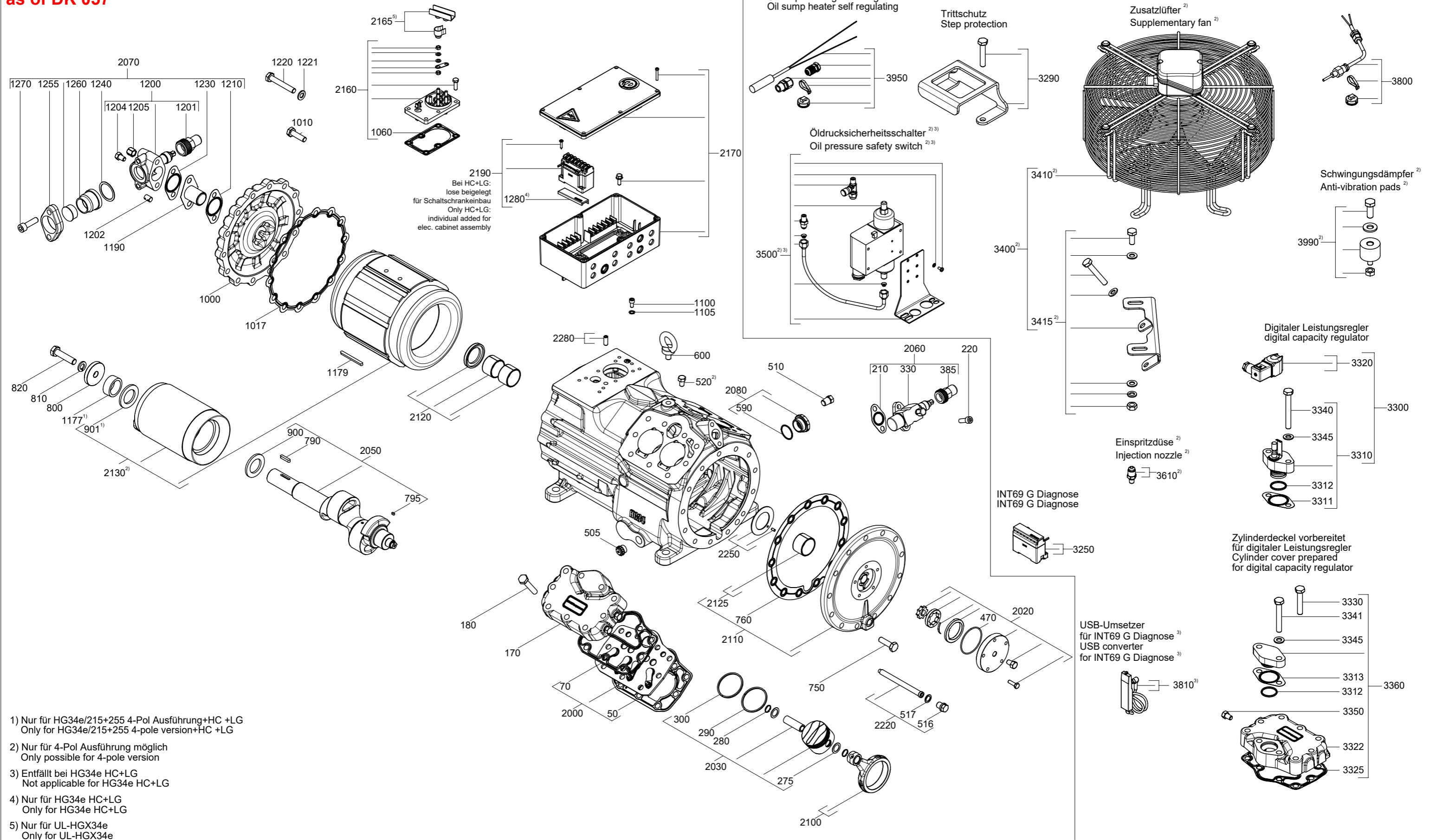


ab AFS 057  
as of DK 057



- 1) Nur für HG34e/215+255 4-Pol Ausführung+HC +LG  
Only for HG34e/215+255 4-pole version+HC +LG
- 2) Nur für 4-Pol Ausführung möglich  
Only possible for 4-pole version
- 3) Entfällt bei HG34e HC+LG  
Not applicable for HG34e HC+LG
- 4) Nur für HG34e HC+LG  
Only for HG34e HC+LG
- 5) Nur für UL-HGX34e  
Only for UL-HGX34e

**Halbhermetischer Verdichter HG / Semi-hermetic compressor HG**

Typ / type	Teile-Nr. / part-no.	Typ / type	Teile-Nr. / part-no.	Typ / type	Teile-Nr. / part-no.	Typ / type	Teile-Nr. / part-no.	Typ / type	Teile-Nr. / part-no.
HG(X)34e/215-4	16050 (16058)	HG34e/215-4 HC	16066	HGX34e/255-2	16074	HGX34e/215 ML 3 LG	16285	UL-HGX34e/215 ML 3	16344
HG(X)34e/255-4	16051 (16059)	HG34e/255-4 HC	16067	HGX34e/315-2	16075	HGX34e/255 ML 4 LG	16287	UL-HGX34e/255 ML 4	16346
HG(X)34e/315-4	16052 (16060)	HG34e/315-4 HC	16068	HGX34e/315-2 S	16076	HGX34e/315 ML 5 LG	16289	UL-HGX34e/315 ML 5	16348
HG(X)34e/380-4	16053 (16061)	HG34e/380-4 HC	16069	HGX34e/380-2	16077	HGX34e/380 ML 6 LG	16291	UL-HGX34e/380 ML 6	16350
HG(X)34e/215-4 S	16054 (16062)	HG34e/215-4 S HC	16070			HGX34e/215 S 5 LG	16286	UL-HGX34e/215 S 5	16345
HG(X)34e/255-4 S	16055 (16063)	HG34e/255-4 S HC	16071			HGX34e/255 S 6 LG	16288	UL-HGX34e/255 S 6	16347
HG(X)34e/315-4 S	16056 (16064)	HG34e/315-4 S HC	16072			HGX34e/315 S 7 LG	16290	UL-HGX34e/315 S 7	16349
HG(X)34e/380-4 S	16057 (16065)	HG34e/380-4 S HC	16073			HGX34e/380 S 9 LG	16292	UL-HGX34e/380 S 9	16351

Zeichn.-Nr. / Drawing-no.:

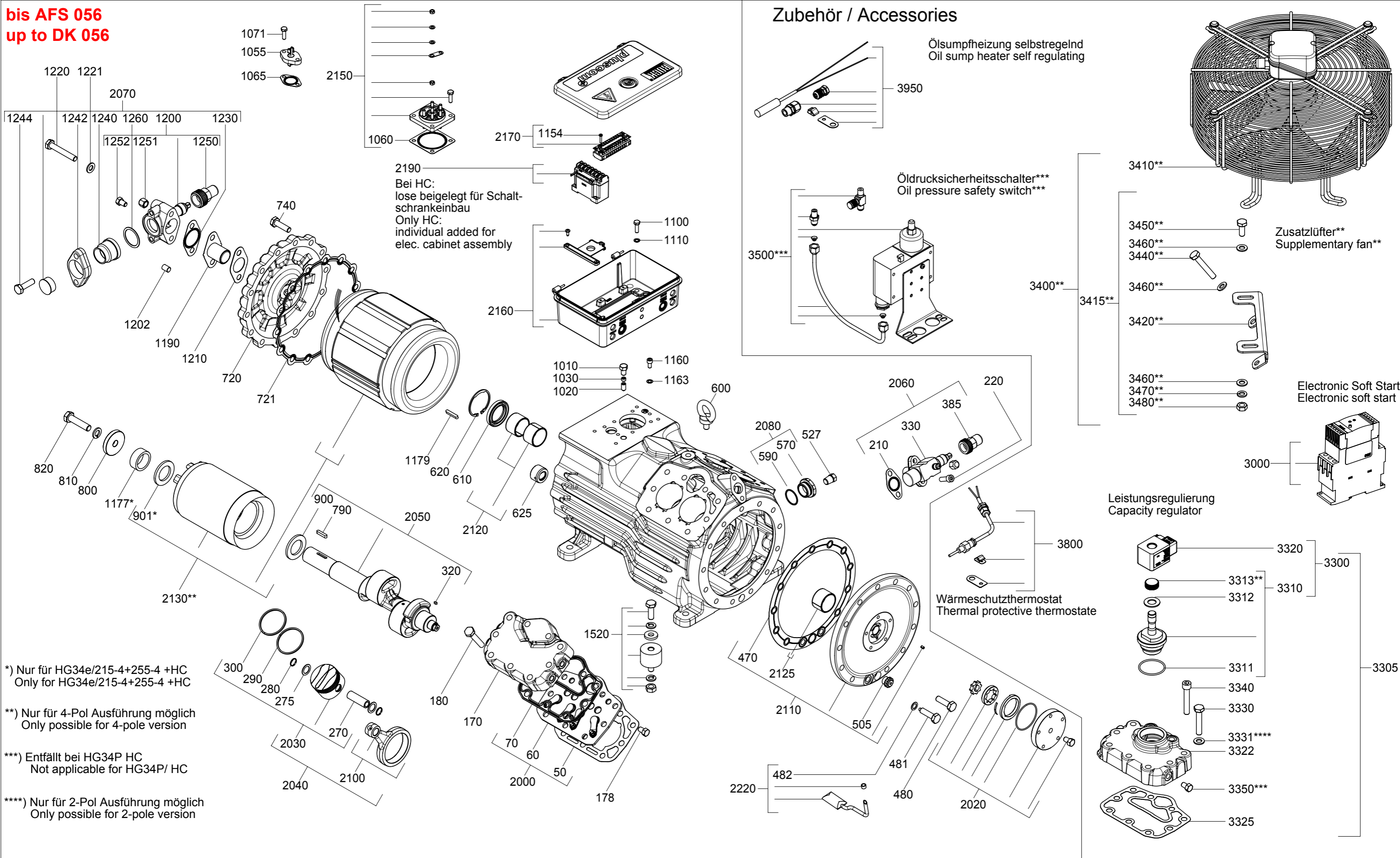
1.0850-16057.0 0p

Stand / As of date: 06.23

Doc-ID: 376115



bis AFS 056  
up to DK 056



Zubehör / Accessories

Ölsumpfheizung selbstregelnd  
Oil sump heater self regulating

Öldrucksicherheitsschalter\*\*\*  
Oil pressure safety switch\*\*\*

Zusatzlüfter\*\*  
Supplementary fan\*\*

Electronic Soft Start  
Electronic soft start

Leistungsregulierung  
Capacity regulator

Wärmeschutzthermostat  
Thermal protective thermostate

2190  
Bei HC:  
lose beigelegt für Schalt-  
schrankneinbau  
Only HC:  
individual added for  
elec. cabinet assembly

\*) Nur für HG34e/215-4+255-4 +HC  
Only for HG34e/215-4+255-4 +HC

\*\*) Nur für 4-Pol Ausführung möglich  
Only possible for 4-pole version

\*\*\*) Entfällt bei HG34P HC  
Not applicable for HG34P/ HC

\*\*\*\*) Nur für 2-Pol Ausführung möglich  
Only possible for 2-pole version

Halbhermetischer Verdichter HG / Semi-hermetic compressor HG

Typ / type	Teile Nr. / part-no.	Typ / type	Teile Nr. / part-no.	Typ / type	Teile Nr. / part-no.	Typ / type	Teile Nr. / part-no.
HG34e/215-4	14355	HGX34e/215-4	14359	HG34e/215-4 S	14371	HGX34e/215-4 S	14375
HG34e/255-4	14356	HGX34e/255-4	14360	HG34e/255-4 S	14372	HGX34e/255-4 S	14376
HG34e/315-4	14357	HGX34e/315-4	14361	HG34e/315-4 S	14373	HGX34e/315-4 S	14377
HG34e/380-4	14358	HGX34e/380-4	14362	HG34e/380-4 S	14374	HGX34e/380-4 S	14378
HG34P/215-4 HC	10123	HG34P/215-4 S HC	10127	HGX34P/255-2	14040		
HG34P/255-4 HC	10124	HG34P/255-4 S HC	10128	HGX34P/315-2	14041		
HG34P/315-4 HC	10125	HG34P/315-4 S HC	10129	HGX34P/315-2 S	14042		
HG34P/380-4 HC	10126	HG34P/380-4 S HC	10130	HGX34P/380-2	14043		

Zeichn.-Nr. / Drawing no.:

1.0850-14374.0 11

Stand / As of date: 04.16

